

Abrazaderas SSB / SSD

Margen de fijación de 10 mm a 90 mm



Adecuado para aplicaciones específicas de ramo



Abrazaderas SSB / SSD

Diseño

- Abrazadera de acero galvanizado
- Estable husillo roscado para una fijación segura

Aplicación

- Abrazadera SSB para la fijación de tubos flexibles lisos
- Abrazadera SSD para la fijación de tubos flexibles reforzados con alambre

Nuestros destacados...

- Abrazaderas con diámetro interior de hasta 84 mm
- Gran poder de fijación mediante estable husillo roscado

Su beneficio...

- Adecuadas para todos los tubos flexibles ofrecidos
- Fijación segura para tubos flex. de vacío, también con espiral de alambre



Clave de nomenclatura Abrazaderas SSB / SSD

SSB	-	10-16	-	ST-VZ
1		2		3

1 - Designación breve

Código	Diseño
SSB	Tubos flexibles lisos
SSD	Tubos flexibles reforzados con alambre

2 - Margen de sujeción

Código	Margen de sujeción en mm
10-16...85-90	ø 10-16 a 85-90

3 - Material

Código	Material
ST-VZ	Acero, galvanizado
A2	Acero inoxidable

La abrazadera SSB / SSD se suministra en el diámetro deseado.

Accesorios disponibles: casquillo

Margen de fijación de 10 mm a 90 mm

Schmalz –
La empresa



Datos de pedido Abrazaderas SSB / SSD

Ventosas
de vacío

Garras
especiales

Sistemas
de vacío

Sistemas
de fijación

Elementos
de fijación

Generadores
de vacío

Técnica de
válvulas

Interruptores
y control

Filtros y
uniones

Servicios

Contacto

Glosario

Índice de
productos

Tipo	Número de artículo	Accesorios	Número de artículo
SSB 10-16 ST-VZ	10.07.10.00001	Casquillo (raiz cuadrada)	20.12.01.00036
SSB 16-27 ST-VZ	10.07.10.00002	Casquillo (raiz cuadrada)	20.12.01.00036
SSB 20-32 ST-VZ	10.07.10.00003	Casquillo (raiz cuadrada)	20.12.01.00036
SSB 32-50 ST-VZ	10.07.10.00004	Casquillo (raiz cuadrada)	20.12.01.00036
SSB 40-60 ST-VZ	10.07.10.00005	Casquillo (raiz cuadrada)	20.12.01.00036
SSB 60-80 ST-VZ	10.07.10.00006	Casquillo (raiz cuadrada)	20.12.01.00036
SSD 24-27 ST-VZ	10.07.10.00086	-	-
SSD 28-32 ST-VZ	10.07.10.00087	-	-
SSD 35-40 ST-VZ	10.07.10.00018	-	-
SSD 38-43 ST-VZ	10.07.10.00019	-	-
SSD 43-49 ST-VZ	10.07.10.00020	-	-
SSD 54-60 ST-VZ	10.07.10.00036	-	-
SSD 60-68 ST-VZ	10.07.10.00017	-	-
SSD 64-70 A2	10.07.10.00098	-	-
SSD 76.5-84 ST-VZ	10.07.10.00037	-	-
SSD 85-90 ST-VZ	10.07.10.00102	-	-



Datos técnicos Abrazaderas SSB / SSD

Tipo	Margen de fijación [mm]
SSB 10-16 ST-VZ	10,0 ... 16,0
SSB 16-27 ST-VZ	16,0 ... 27,0
SSB 20-32 ST-VZ	20,0 ... 32,0
SSB 32-50 ST-VZ	32,0 ... 50,0
SSB 40-60 ST-VZ	40,0 ... 60,0
SSB 60-80 ST-VZ	60,0 ... 80,0
SSD 24-27 ST-VZ	24,0 ... 27,0
SSD 28-32 ST-VZ	28,0 ... 32,0
SSD 35-40 ST-VZ	35,0 ... 40,0
SSD 38-43 ST-VZ	38,0 ... 43,0
SSD 43-49 ST-VZ	43,0 ... 49,0
SSD 54-60 ST-VZ	54,0 ... 60,0
SSD 60-68 ST-VZ	60,0 ... 68,0
SSD 64-70 A2	64,0 ... 70,0
SSD 76.5-84 ST-VZ	76,5 ... 84,0
SSD 85-90 ST-VZ	85,0 ... 90,0

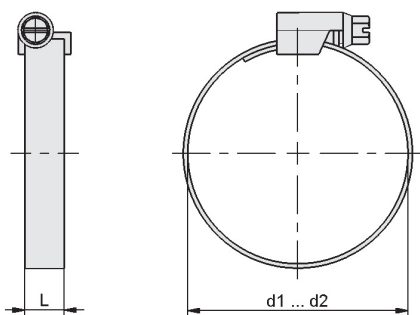


Abrazaderas SSB / SSD

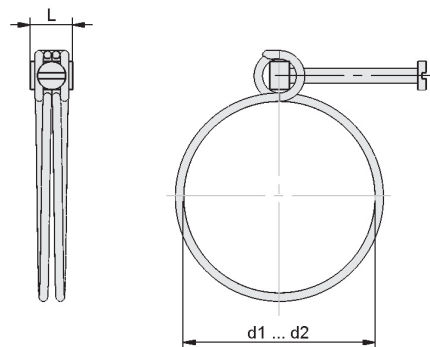
Margen de fijación de 10 mm a 90 mm



Datos de diseño Abrazaderas SSB / SSD



SSB



SSD

Tipo	d1 [mm]	d2 [mm]	L [mm]
SSB 10-16 ST-VZ	10	16	9
SSB 16-27 ST-VZ	16	27	9
SSB 20-32 ST-VZ	20	32	9
SSB 32-50 ST-VZ	32	50	9
SSB 40-60 ST-VZ	40	60	9
SSB 60-80 ST-VZ	60	80	9
SSD 24-27 ST-VZ	24	27	12
SSD 28-32 ST-VZ	28	32	12
SSD 35-40 ST-VZ	35	40	13
SSD 38-43 ST-VZ	38	43	13
SSD 43-49 ST-VZ	43	49	15
SSD 54-60 ST-VZ	54	60	15
SSD 60-68 ST-VZ	60	68	15
SSD 64-70 A2	64	70	13
SSD 76.5-84 ST-VZ	77	84	18
SSD 85-90 ST-VZ	85	90	19

Schmalz –
La empresa

Ventosas
de vacío

Garras
especiales

Sistemas
de vacío

Sistemas
de fijación

Elementos
de fijación

Generadores
de vacío

Técnica de
válvulas

Interruptores
y control

Filtros y
uniones

Servicios

Contacto

Glosario

Índice de
productos

