

Spannbereich von 10 mm bis 90 mm

**Eignung für branchenspezifische Anwendungen****Anwendung**

- Schlauchschelle SSB für die Fixierung von glatten Schläuchen
- Schlauchschelle SSD für die Fixierung von drahtverstärkten Schläuchen



Schlauchschellen SSB / SSD

Aufbau

- Schlauchschelle aus verzinktem Stahl
- Stabile Gewindespindel für sichere Spannung

Unsere Highlights...

- Schlauchschellen bis lichtigem Durchmesser 84 mm
- Große Klemmkraft durch stabile Gewindespindel

Ihr Nutzen...

- Passend für alle angebotenen Vakuum-Schläuche
- Sicherer Halt für alle Vakuum-Schläuche, auch mit Drahtspirale

**Bestellschlüssel Schlauchschellen SSB / SSD**

SSB	–	10-16	–	ST-VZ
1		2		3

1 – Kurzbezeichnung

Code	Ausführung
SSB	Glatte Schläuche
SSD	Drahtverstärkte Schläuche

2 – Spannbereich

Code	Spannbereich in mm
10-16...85-90	ø 10-16 bis 85-90

3 – Material

Code	Material
ST-VZ	Stahl, verzinkt
A2	Edelstahl

Die Schlauchschelle SSB / SSD wird im gewünschten Durchmesser geliefert.

Verfügbares Zubehör: Abdeckkappe



Schlauchschellen SSB / SSD

Spannbereich von 10 mm bis 90 mm



Bestelldaten Schlauchschellen SSB / SSD

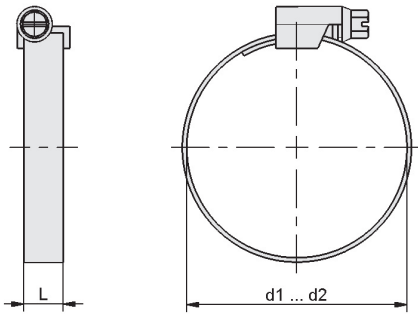
Typ	Artikel-Nr.	Zubehör	Artikel-Nr.
SSB 10-16 ST-VZ	10.07.10.00001	Abdeckkappe (rechteckig)	20.12.01.00036
SSB 16-27 ST-VZ	10.07.10.00002	Abdeckkappe (rechteckig)	20.12.01.00036
SSB 20-32 ST-VZ	10.07.10.00003	Abdeckkappe (rechteckig)	20.12.01.00036
SSB 32-50 ST-VZ	10.07.10.00004	Abdeckkappe (rechteckig)	20.12.01.00036
SSB 40-60 ST-VZ	10.07.10.00005	Abdeckkappe (rechteckig)	20.12.01.00036
SSB 60-80 ST-VZ	10.07.10.00006	Abdeckkappe (rechteckig)	20.12.01.00036
SSD 24-27 ST-VZ	10.07.10.00086	-	-
SSD 28-32 ST-VZ	10.07.10.00087	-	-
SSD 35-40 ST-VZ	10.07.10.00018	-	-
SSD 38-43 ST-VZ	10.07.10.00019	-	-
SSD 43-49 ST-VZ	10.07.10.00020	-	-
SSD 54-60 ST-VZ	10.07.10.00036	-	-
SSD 60-68 ST-VZ	10.07.10.00017	-	-
SSD 64-70 A2	10.07.10.00098	-	-
SSD 76.5-84 ST-VZ	10.07.10.00037	-	-
SSD 85-90 ST-VZ	10.07.10.00102	-	-



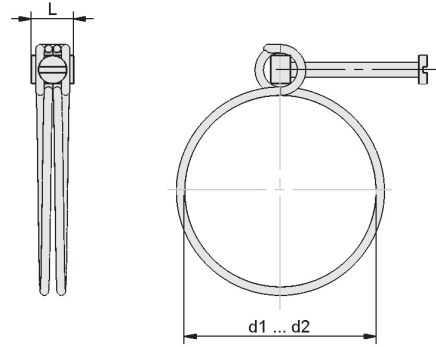
Technische Daten Schlauchschellen SSB / SSD

Typ	Spannbereich [mm]
SSB 10-16 ST-VZ	10,0 ... 16,0
SSB 16-27 ST-VZ	16,0 ... 27,0
SSB 20-32 ST-VZ	20,0 ... 32,0
SSB 32-50 ST-VZ	32,0 ... 50,0
SSB 40-60 ST-VZ	40,0 ... 60,0
SSB 60-80 ST-VZ	60,0 ... 80,0
SSD 24-27 ST-VZ	24,0 ... 27,0
SSD 28-32 ST-VZ	28,0 ... 32,0
SSD 35-40 ST-VZ	35,0 ... 40,0
SSD 38-43 ST-VZ	38,0 ... 43,0
SSD 43-49 ST-VZ	43,0 ... 49,0
SSD 54-60 ST-VZ	54,0 ... 60,0
SSD 60-68 ST-VZ	60,0 ... 68,0
SSD 64-70 A2	64,0 ... 70,0
SSD 76.5-84 ST-VZ	76,5 ... 84,0
SSD 85-90 ST-VZ	85,0 ... 90,0

Spannbereich von 10 mm bis 90 mm

**Konstruktionsdaten Schlauchschellen SSB / SSD**

SSB



SSD

Typ	d1 [mm]	d2 [mm]	L [mm]
SSB 10-16 ST-VZ	10	16	9
SSB 16-27 ST-VZ	16	27	9
SSB 20-32 ST-VZ	20	32	9
SSB 32-50 ST-VZ	32	50	9
SSB 40-60 ST-VZ	40	60	9
SSB 60-80 ST-VZ	60	80	9
SSD 24-27 ST-VZ	24	27	12
SSD 28-32 ST-VZ	28	32	12
SSD 35-40 ST-VZ	35	40	13
SSD 38-43 ST-VZ	38	43	13
SSD 43-49 ST-VZ	43	49	15
SSD 54-60 ST-VZ	54	60	15
SSD 60-68 ST-VZ	60	68	15
SSD 64-70 A2	64	70	13
SSD 76.5-84 ST-VZ	77	84	18
SSD 85-90 ST-VZ	85	90	19

Schmalz – das
UnternehmenVakuum-
SauggreiferSpezial-
greiferGreif-
systemeAufspann-
systemeBefestigungs-
elementeVakuum-
Erzeuger

Ventiltechnik

Schalter und
ÜberwachungFilter und
Verbindungen

Services

Kontakt

Glossar

Produkt-
index