

Manometri VAM

Campo di misura da -1 bar a 0 bar

Schmalz - L'impresa
Ventose a vuoto
Dispositivi di presa speciali
Sistemi di presa
Sistemi di bloccaggio
Elementi di fissaggio
Generatori di vuoto
Sistemi di valvole
Interruttore e controllo
Filtri e collegamenti
Servizi
Contatti
Glossario
Indice analitico



Idonei per applicazioni specifiche del settore



Manometri VAM

Applicazione

- Vacuometro per misurazione e controllo analogici del vuoto
- Impiego universale nei sistemi a vuoto

Struttura

- Vacuometro VAM 67 V H-SE in struttura tubo a incastro
- VAM 100 V250 e VAM 63 V400 in struttura capsula a incastro con impostazione origine
- VAM 67 V H-SE con anello frontale fisso
- Attacco vuoto a scelta dietro (-H) o inferiore (-U)

I nostri punti di forza...

- Vacuometro convenzionale in struttura a tubo o a capsula a incastro
- Misure e attacchi a norma
- Diversi campi di misurazione

I vostri vantaggi...

- Semplice e sicuro; impiego comprovato
- Per tutti le applicazioni con il vuoto
- Funzioni adattate alle esigenze dei clienti



Codice modello Manometri VAM

VAM	-	100	-	V250	-	U	-		-	
1		2		3		4		5		6

1 - Denominazione in breve

Codice	Esecuzione
VAM	VAM

2 - Diametro

Codice	Diametro in mm
40...100	ø 40 fino a 100

3 - Campo di misura

Codice	Campo di misura in mbar
V250	-250 fino a 0
V400	-400 fino a 0
V	-1000 fino a 0

4 - Attacco del vuoto

Codice	Attacco
H	Dietro
U	Inferiore

5 - Punto scala

Codice	Unità
-	mbar
PSI	PSI

6 - Forma

Codice	Tipo
SE	Montaggio in pannello di comando

Il manometro VAM viene fornito come prodotto finito per connessione.

Accessori disponibili: valvola limitatrice di pressione



Manometri VAM

Campo di misura da -1 bar a 0 bar



Dati di ordinazione Manometri VAM

Tipo	N. articolo
VAM 40 V H	10.07.02.00007
VAM 40 V DR	10.07.02.00035
VAM 63 V250 H	10.07.02.00006
VAM 63 V400 H	10.07.02.00002
VAM 63 V H PSI	10.07.02.00003
VAM 63 V U PSI	10.07.02.00004
VAM 67 V H-SE	10.07.02.00016
VAM 100 V250 U	10.07.02.00001



Dati di ordinazione Accessori Manometri VAM

Tipo	N. articolo
Valvola limitatrice di pressione	DBV-M G1/4-AG MS 10.05.05.00057



Dati tecnici Manometri VAM

Tipo	Campo di misurazione [bar]
VAM 40 V H	-1.00...0.00
VAM 40 V DR	-1.00...0.00
VAM 63 V250 H	-0.25...0.00
VAM 63 V400 H	-0.40...0.00
VAM 63 V H PSI	-1.00...0.00
VAM 63 V U PSI	-1.00...0.00
VAM 67 V H-SE	-1.00...0.00
VAM 100 V250 U	-0.25...0.00

Schmalz -
L'impresaVentose
a vuotoDispositivi di
presa specialiSistemi
di presaSistemi di
bloccaggioElementi di
fissaggioGeneratori
di vuotoSistemi
di valvoleInterruttore
e controlloFiltri e
collegamenti

Servizi

Contatti

Glossario

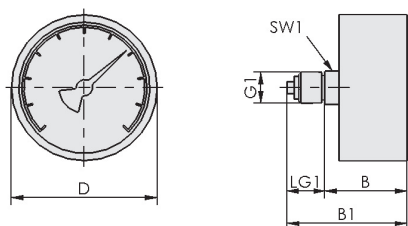
Indice
analitico

Manometri VAM

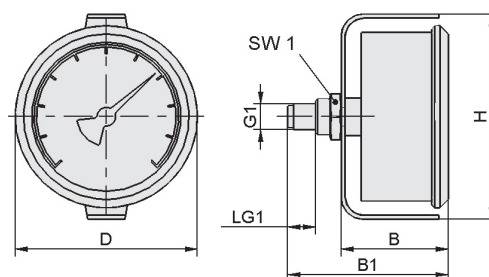
Campo di misura da -1 bar a 0 bar



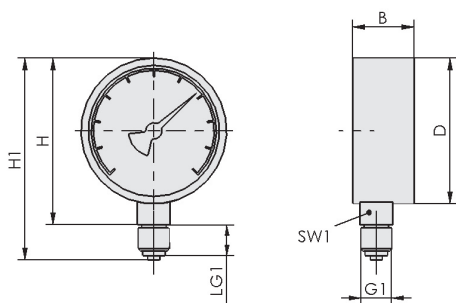
Dati di costruzione Manometri VAM



VAM 40, VAM 63H



VAM 67 V H-SE



VAM 63U, VAM 100U

Tipo	B [mm]	B1 [mm]	D [mm]	G1	H [mm]	H1 [mm]	LG1 [mm]	SW1 [mm]
VAM 40 V H	30	40	40	G1/8"-AG	-	-	10	12
VAM 40 V DR	30	40	40	G1/8"-AG	-	-	9	12
VAM 63 V250 H	34	46	63	G1/4"-AG	-	-	12	14
VAM 63 V400 H	34	46	63	G1/4"-AG	-	-	12	14
VAM 63 V H PSI	35	48	63	G1/4"-AG	-	-	13	14
VAM 63 V U PSI	26	-	63	G1/4"-AG	68	82,5	13	14
VAM 67 V H-SE	40	59	67	G1/8"-AG	76	-	10	14
VAM 100 V250 U	87	-	100	G1/2"-AG	112	142,0	25	22



Schmalz -
L'impresa

Ventose
a vuoto

Dispositivi di
presa speciali

Sistemi
di presa

Sistemi di
bloccaggio

Elementi di
fissaggio

Generatori
di vuoto

Sistemi
di valvole

Interruttore
e controllo

Filtri e
collegamenti

Servizi

Contatti

Glossario

Indice
analitico