

Manomètres VAM

Plage de mesure de -1 bar à 0 bar



Adaptable à tous secteurs d'activités

Application

- Vacuomètre pour la mesure analogique et la surveillance visuelle du vide
- Utilisation universelle dans les systèmes du vide



Manomètres VAM

Structure

- Vacuomètre VAM 67 V H-SE modèle à tuyau élastique
- VAM 100 V250 et VAM 63 V400 modèle à capsule avec réglage du point zéro
- VAM 67 V H-SE avec anneau frontal fixe
- Raccordement du vide au choix à l'arrière (-H) ou vers le bas (-U)

Nos points forts...

- Vacuomètre conventionnel à tuyau élastique ou à capsule
- Dimensions et raccords normés
- Différentes plages de mesure

Vos avantages...

- Simplicité et sécurité de fonctionnement, utilisation éprouvée et reconnue
- Utilisable pour toutes les applications courantes du vide
- Fonction adaptée aux besoins du client



Code de désignation Manomètres VAM



1 - Désignation courte

Code	Modèle
VAM	VAM

2 - Diamètre

Code	Diamètre en mm
40...100	ø 40 à 100

3 - Plage de mesure

Code	Plage de mesure en mbar
V250	-250 à 0
V400	-400 à 0
V	-1000 à 0

4 - Raccord du vide

Code	Connexion
H	Arrière
U	Bas

5 - Unité d'échelle

Code	Unité
-	mbar
PSI	PSI

6 - Forme

Code	Type
SE	Encastrement panneau de commande

Le manomètre VAM est livré prêt à être raccordé.

Accessoires disponibles : vanne de limitation de pression



Manomètres VAM

Plage de mesure de -1 bar à 0 bar



Données de commande Manomètres VAM

Type	Réf. article
VAM 40 V H	10.07.02.00007
VAM 40 V DR	10.07.02.00035
VAM 63 V250 H	10.07.02.00006
VAM 63 V400 H	10.07.02.00002
VAM 63 V H PSI	10.07.02.00003
VAM 63 V U PSI	10.07.02.00004
VAM 67 V H-SE	10.07.02.00016
VAM 100 V250 U	10.07.02.00001



Données de commande Accessoires Manomètres VAM

Type	Réf. article
Vanne de limitation de pression	DBV-M G1/4-AG MS 10.05.05.00057



Données techniques Manomètres VAM

Type	Plage de mesure [bar]
VAM 40 V H	-1.00...0.00
VAM 40 V DR	-1.00...0.00
VAM 63 V250 H	-0.25...0.00
VAM 63 V400 H	-0.40...0.00
VAM 63 V H PSI	-1.00...0.00
VAM 63 V U PSI	-1.00...0.00
VAM 67 V H-SE	-1.00...0.00
VAM 100 V250 U	-0.25...0.00

Schmalz –
L'entrepriseVentouses
à videPréhenseurs
spéciauxSystèmes de
préhensionSystèmes de
bridageÉléments
de fixationGénérateurs
de videTechnique
de vannesInterrupteurs
et contrôleFiltres et
raccords

Services

Contact

Glossaire

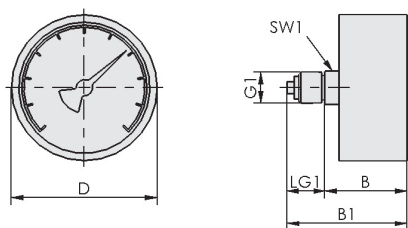
Index des
produits

Manomètres VAM

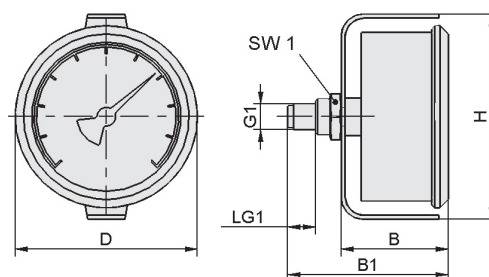
Plage de mesure de -1 bar à 0 bar



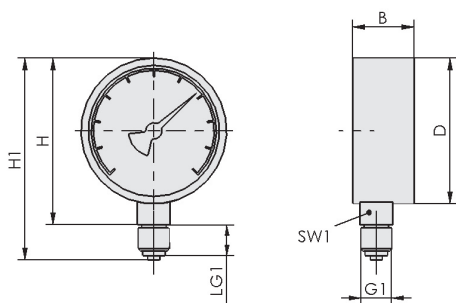
Dimensions Manomètres VAM



VAM 40, VAM 63H



VAM 67 V H-SE



VAM 63U, VAM 100U

Type	B [mm]	B1 [mm]	D [mm]	G1	H [mm]	H1 [mm]	LG1 [mm]	SW1 [mm]
VAM 40 V H	30	40	40	G1/8"-M	-	-	10	12
VAM 40 V DR	30	40	40	G1/8"-M	-	-	9	12
VAM 63 V250 H	34	46	63	G1/4"-M	-	-	12	14
VAM 63 V400 H	34	46	63	G1/4"-M	-	-	12	14
VAM 63 V H PSI	35	48	63	G1/4"-M	-	-	13	14
VAM 63 V U PSI	26	-	63	G1/4"-M	68	82,5	13	14
VAM 67 V H-SE	40	59	67	G1/8"-M	76	-	10	14
VAM 100 V250 U	87	-	100	G1/2"-M	112	142,0	25	22

