

Manómetros VAM

Rango de medición de -1 bar a 0 bar

Schmalz – La empresa

Ventosas de vacío

Garras especiales

Sistemas de vacío

Sistemas de fijación

Elementos de fijación

Generadores de vacío

Técnica de válvulas

Interruptores y control

Filtros y uniones

Servicios

Contacto

Glosario

Índice de productos



Adecuado para aplicaciones específicas de ramo

Aplicación

- Manómetro de vacío para la medición analógica y monitorización del vacío
- Uso universal en sistema de vacío



Manómetros VAM

Diseño

- Manómetro de vacío VAM 67 V H-SE
- VAM 100 V250 y VAM 63 V400 con muelle de membrana elástica con ajuste de punto cero
- VAM 67 V H-SE con anillo frontal fijo
- Conexión de vacío a elegir posterior (-H) ó inferior (-U)

Nuestras prestaciones...

- Manómetro de vacío convencional en diseño tubular y muelle de membrana elástica
- Dimensiones y conexiones normalizadas
- Distintos márgenes de medición

Su beneficio...

- Funcionamiento simple y seguro, óptimos resultados en el servicio
- Utilizable en todas las aplicaciones de vacío que puedan surgir
- Funcionamiento adaptado a las necesidades del cliente



Clave de nomenclatura Manómetros VAM



1 – Designación breve

Código	Diseño
VAM	VAM

2 – Diámetro

Código	Diámetro en mm
40...100	ø 40 a 100

3 – Margen de ajuste

Código	Margen de ajuste en mbar
V250	-250 a 0
V400	-400 a 0
V	-1000 a 0

4 – Conexión de vacío

Código	Conexión
H	Posterior
U	Inferior

5 – Unidad de Unidad

Código	Unidad
-	mbar
PSI	PSI

6 – Forma

Código	Modelo
SE	Montaje en panel conmutador

El manómetro VAM se suministra como producto listo para su conexión.

Accesorios disponibles: válvula limitadora de presión



Manómetros VAM

Rango de medición de -1 bar a 0 bar



Datos de pedido Manómetros VAM

Tipo	Número de artículo
VAM 40 V H	10.07.02.00007
VAM 40 V DR	10.07.02.00035
VAM 63 V250 H	10.07.02.00006
VAM 63 V400 H	10.07.02.00002
VAM 63 V H PSI	10.07.02.00003
VAM 63 V U PSI	10.07.02.00004
VAM 67 V H-SE	10.07.02.00016
VAM 100 V250 U	10.07.02.00001



Datos de pedido Accesorios Manómetros VAM

Tipo	Número de artículo
Válvula limitadora de presión	DBV-M G1/4-AG MS 10.05.05.00057



Datos técnicos Manómetros VAM

Tipo	Margen de medición [bar]
VAM 40 V H	-1.00...0.00
VAM 40 V DR	-1.00...0.00
VAM 63 V250 H	-0.25...0.00
VAM 63 V400 H	-0.40...0.00
VAM 63 V H PSI	-1.00...0.00
VAM 63 V U PSI	-1.00...0.00
VAM 67 V H-SE	-1.00...0.00
VAM 100 V250 U	-0.25...0.00

Schmalz –
La empresa

Ventosas
de vacío

Carras
especiales

Sistemas
de vacío

Sistemas
de fijación

Elementos
de fijación

Generadores
de vacío

Técnica de
válvulas

Interruptores
y control

Filtros y
uniones

Servicios

Contacto

Glosario

Índice de
productos

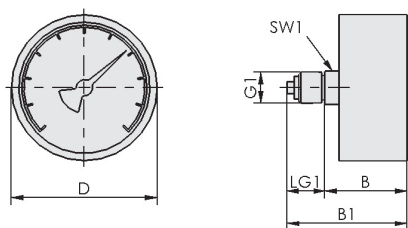


Manómetros VAM

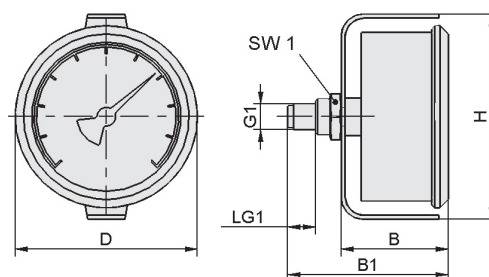
Rango de medición de -1 bar a 0 bar



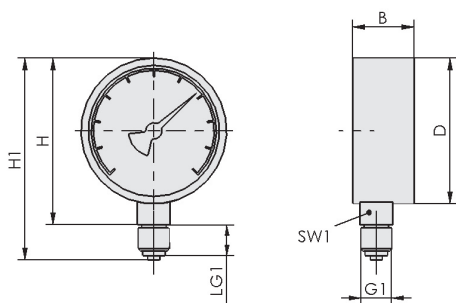
Datos de diseño Manómetros VAM



VAM 40, VAM 63H



VAM 67 V H-SE



VAM 63U, VAM 100U

Tipo	B [mm]	B1 [mm]	D [mm]	G1	H [mm]	H1 [mm]	LG1 [mm]	SW1 [mm]
VAM 40 V H	30	40	40	G1/8"-MA	-	-	10	12
VAM 40 V DR	30	40	40	G1/8"-MA	-	-	9	12
VAM 63 V250 H	34	46	63	G1/4"-MA	-	-	12	14
VAM 63 V400 H	34	46	63	G1/4"-MA	-	-	12	14
VAM 63 V H PSI	35	48	63	G1/4"-MA	-	-	13	14
VAM 63 V U PSI	26	-	63	G1/4"-MA	68	82,5	13	14
VAM 67 V H-SE	40	59	67	G1/8"-MA	76	-	10	14
VAM 100 V250 U	87	-	100	G1/2"-MA	112	142,0	25	22

