

Двухходовые шаровые краны KVZ

Номинальный диаметр от 8 мм до 50 мм



Пригодность для применений индустриальной направленности

Применение

- Двухходовой шаровой кран для ручного подключения и отключения контуров вакуума и сжатого воздуха
- Для использования в вакуумных спайдерах и устройствах перемещения
- Может быть установлен в любой ориентации



Двухходовые шаровые краны KVZ

Конструкция

- Шаровой кран из латуни (корпус и шар)
- Тefлоновые прокладки
- 2/2-ходовой клапан

Основные продукты

- Абсолютно герметичные клапаны для диапазона вакуума и сжатого воздуха
- Широкий спектр вариантов номинального размера позволяет выполнять оптимальную адаптацию к номинальному диаметру
- Прочное неизнашивающееся латунное исполнение

Сокращенное обозначение Двухходовые шаровые краны KVZ

KVZ	–	8	–	2/2
1		2		3

1 – Abbreviated designation

Code	Version
KVZ	KVZ

2 – Nozzle size

Code	Nozzle size in mm
8...50	8 to 50

3 – Variant

Code	Type
2/2	2/2-way valve

Двухходовой шаровой кран KVZ поставляется в виде готового к подключению изделия.

Данные для Заказа Двухходовые шаровые краны KVZ

Тип	Артикул
KVZ 8 2/2	10.05.08.00018
KVZ 20 2/2	10.05.08.00007
KVZ 32 2/2	10.05.08.00008
KVZ 50 2/2	10.05.08.00009

Двухходовые шаровые краны KVZ

Номинальный диаметр от 8 мм до 50 мм

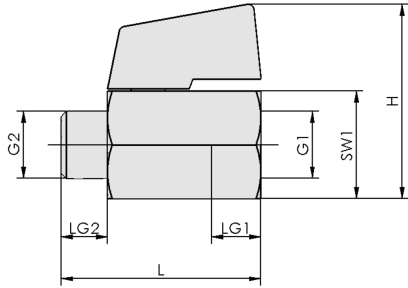
Технические характеристики Двухходовые шаровые краны KVZ

Тип	Номинальный размер [mm]	Номинальный расход [m ³ /h]	Номинальный расход [l/min]	Диапазон давлений (рабочее давление) [бар]	Вес [kg]
KVZ 8 2/2	8	10	168	-0,95 ... 15,00 бар	0.077
KVZ 20 2/2	20	45	750	-0,95 ... 15,00 бар	0.280
KVZ 32 2/2	32	100	1667	-0,95 ... 15,00 бар	0.700
KVZ 50 2/2	50	310	5167	-0,95 ... 15,00 бар	1.470

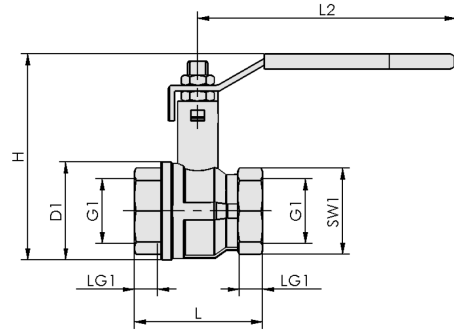
Двухходовые шаровые краны KVZ

Номинальный диаметр от 8 мм до 50 мм

Конструктивные Данные Двухходовые шаровые краны KVZ



KVZ 8



KVZ 20 - 50

Двухходовые шаровые краны KVZ

Номинальный диаметр от 8 мм до 50 мм

Конструктивные Данные Двухходовые шаровые краны KVZ

Тип	D1 [mm]	G1	G2	H [mm]	L [mm]	L2 [mm]	LG1 [mm]	LG2 [mm]	SW1 [mm]
KVZ 8 2/2	-	G1/4"-F	G1/4"-M	38	39	-	11	9	21
KVZ 20 2/2	39	G3/4"-F	-	70	54	120	12	-	31
KVZ 32 2/2	59	G1 1/4"-F	-	125	77	155	16	-	48
KVZ 50 2/2	86	G2"-F	-	151	106	155	20	-	66