

Vannes à bille à deux voies KVZ

Diamètre nominal de 8 mm à 50 mm



Adaptable à tous secteurs d'activités

Application

- Vanne à bille pour l'activation et désactivation manuelles des circuits de vide ou d'air comprimé
- Utilisation dans des réseaux d'aspiration ou des appareils de manipulation
- La position de montage n'a pas d'importance



Vannes à bille à deux voies KVZ

Structure

- Robinet à boisseau sphérique en laiton (boîtier et bille)
- Joints téflon
- Vanne à 2/2 voies

Nos points forts...

- Utilisation dans le domaine du vide et de l'air comprimé
- Large gamme de dimensions nominales
- Modèle robuste en laiton

Vos avantages...

- Etanchéité absolue, aucune fuite
- Adaptation optimale au débit nominal
- Robuste et sans aucune usure



Code de désignation Vannes à bille à deux voies KVZ

KVZ	-	8	-	2/2
1		2		3

1 - Désignation courte

Code	Modèle
KVZ	KVZ

2 - Diamètre nominal

Code	Diamètre nominal en mm
8...50	8 à 50

3 - Variante

Code	Type
2/2	Vanne à 2/2 voies

La vanne à bille à deux voies KVZ est livrée prête à être raccordée.



Vannes à bille à deux voies KVZ

Diamètre nominal de 8 mm à 50 mm



Données de commande Vannes à bille à deux voies KVZ

Type	Réf. article
KVZ 8 2/2	10.05.08.00018
KVZ 20 2/2	10.05.08.00007
KVZ 32 2/2	10.05.08.00008
KVZ 50 2/2	10.05.08.00009

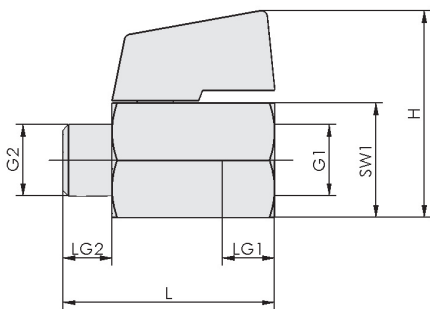


Données techniques Vannes à bille à deux voies KVZ

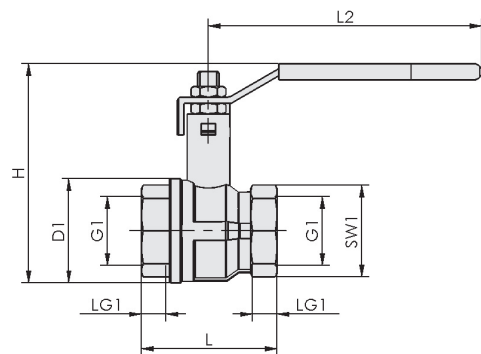
Type	Diamètre nominal [mm]	Débit nominal [m³/h]	Débit nominal [l/min]	Plage de pression (press. de service) [bar]	Poids [kg]
KVZ 8 2/2	8	10	168	-0,95 ... 15,00	0,077
KVZ 20 2/2	20	45	750	-0,95 ... 15,00	0,280
KVZ 32 2/2	32	100	1.667	-0,95 ... 15,00	0,700
KVZ 50 2/2	50	310	5.167	-0,95 ... 15,00	1,470



Dimensions Vannes à bille à deux voies KVZ



KVZ 8



KVZ 20 - 50

Type	D1 [mm]	G1	G2	H [mm]	L [mm]	L2 [mm]	LG1 [mm]	LG2 [mm]	SW1 [mm]
KVZ 8 2/2	-	G1/4"-F	G1/4"-M	38	39	-	11	9	21
KVZ 20 2/2	39	G3/4"-F	-	70	54	120	12	-	31
KVZ 32 2/2	59	G1-1/4"-F	-	125	77	155	16	-	48
KVZ 50 2/2	86	G2"-F	-	151	106	155	20	-	66

