

Válvulas esféricas de dos vías KVZ

Diamètre nominal de 8 mm à 50 mm

- Schmalz – La empresa
- Ventosas de vacío
- Garras especiales
- Sistemas de vacío
- Sistemas de fijación
- Elementos de fijación
- Generadores de vacío
- Técnica de válvulas
- Interruptores y control
- Filtros y uniones
- Servicios
- Contacto
- Glosario
- Índice de productos



Adecuado para aplicaciones específicas de ramo

Aplicación

- Válvula esférica para la conexión y desconexión manual de circuitos de vacío o de aire comprimido
- Uso en garras de ventosas y aparatos de manipulación
- Se pueden montar en cualquier posición



Válvulas esféricas de dos vías KVZ

Diseño

- Válvula de bola (carcasa y esfera) de latón
- Juntas de teflón
- Válvula de 2/2 vías

Nuestras prestaciones...

- Uso en las zonas de vacío y de aire comprimido
- Amplio espectro de tamaños nominales
- Ejecución robusta de latón

Su beneficio...

- Absolutamente hermética, sin fugas
- Adaptación óptima al flujo nominal
- Estable y libre de desgaste



Clave de nomenclatura Válvulas esféricas de dos vías KVZ



1 – Designación breve

| Código | Diseño |
|--------|--------|
| KVZ | KVZ |

2 – Diámetro nominal

| Código | Diámetro nominal en mm |
|--------|------------------------|
| 8...50 | 8 a 50 |

3 – Variante

| Código | Modelo |
|--------|-------------------------------|
| 2/2 | 2/2-válvula de múltiples vías |

La válvula esférica de dos vías KVZ se suministra como producto listo para su conexión.



Válvulas esféricas de dos vías KVZ

Diamètre nominal de 8 mm à 50 mm



Datos de pedido Válvulas esféricas de dos vías KVZ

| Tipo | Número de artículo |
|------------|--------------------|
| KVZ 8 2/2 | 10.05.08.00018 |
| KVZ 20 2/2 | 10.05.08.00007 |
| KVZ 32 2/2 | 10.05.08.00008 |
| KVZ 50 2/2 | 10.05.08.00009 |

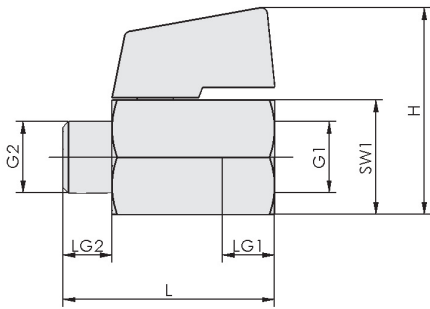


Datos técnicos Válvulas esféricas de dos vías KVZ

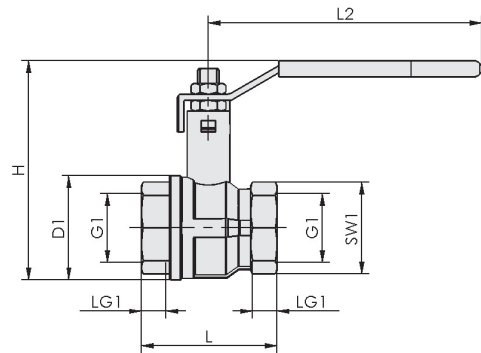
| Tipo | Diámetro nominal [mm] | Flujo nominal [m³/h] | Flujo nominal [l/min] | Margen presión (presión operativa) [bar] | Peso [kg] |
|------------|-----------------------|----------------------|-----------------------|--|-----------|
| KVZ 8 2/2 | 8 | 10 | 168 | -0,95 ... 15,00 | 0,077 |
| KVZ 20 2/2 | 20 | 45 | 750 | -0,95 ... 15,00 | 0,280 |
| KVZ 32 2/2 | 32 | 100 | 1.667 | -0,95 ... 15,00 | 0,700 |
| KVZ 50 2/2 | 50 | 310 | 5.167 | -0,95 ... 15,00 | 1,470 |



Datos de diseño Válvulas esféricas de dos vías KVZ



KVZ 8



KVZ 20 - 50

| Tipo | D1 [mm] | G1 | G2 | H [mm] | L [mm] | L2 [mm] | LG1 [mm] | LG2 [mm] | SW1 [mm] |
|------------|---------|------------|----------|--------|--------|---------|----------|----------|----------|
| KVZ 8 2/2 | - | G1/4"-HE | G1/4"-MA | 38 | 39 | - | 11 | 9 | 21 |
| KVZ 20 2/2 | 39 | G3/4"-HE | - | 70 | 54 | 120 | 12 | - | 31 |
| KVZ 32 2/2 | 59 | G1-1/4"-HE | - | 125 | 77 | 155 | 16 | - | 48 |
| KVZ 50 2/2 | 86 | G2"-HE | - | 151 | 106 | 155 | 20 | - | 66 |

