

# Zweiwege Kugelventile KVZ

Nennweite von 8 mm bis 50 mm



Zweiwege Kugelventile KVZ

## Eignung für branchenspezifische Anwendungen

### Anwendung

- Kugelventil zum manuellen Zu- und Abschalten von Vakuum- oder Druckluftkreisen
- Einsatz in Saugerspinnen und Handlingsgeräten
- Die Einbaulage ist beliebig

### Aufbau

- Kugelhahn aus Messing (Gehäuse und Kugel)
- Dichtungen aus Teflon
- 2/2-Wege-Ventil

### Unsere Highlights...

- Einsatz im Vakuum- und Druckluftbereich
- Breites Spektrum an Nenngrößen
- Robuste Messingausführung

### Ihr Nutzen...

- Absolut dicht, keine Leckagen
- Optimale Anpassung an den Nenndurchfluss
- Stabil und verschleißfrei



## Bestellschlüssel Zweiwege Kugelventile KVZ



#### 1 – Kurzbezeichnung

Code	Ausführung
KVZ	KVZ

#### 2 – Nennweite

Code	Nennweite in mm
8...50	8 bis 50

#### 3 – Variante

Code	Typ
2/2	2/2-Wegeventil

Das Zweiwege Kugelventil KVZ wird als anschlussfertiges Produkt geliefert.



Schmalz – das Unternehmen  
 Vakuum-Sauggreifer  
 Spezialgreifer  
 Greifsysteme  
 Aufspannsysteme  
 Befestigungselemente  
 Vakuum-Erzeuger  
 Ventiltronic  
 Schalter und Überwachung  
 Filter und Verbindungen  
 Services  
 Kontakt  
 Glossar  
 Produktindex

# Zweiwege Kugelventile KVZ

Nennweite von 8 mm bis 50 mm



## Bestelldaten Zweiwege Kugelventile KVZ

Typ	Artikel-Nr.
KVZ 8 2/2	10.05.08.00018
KVZ 20 2/2	10.05.08.00007
KVZ 32 2/2	10.05.08.00008
KVZ 50 2/2	10.05.08.00009

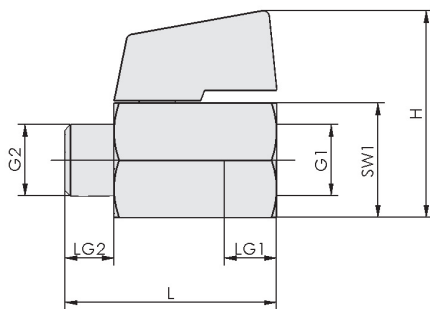


## Technische Daten Zweiwege Kugelventile KVZ

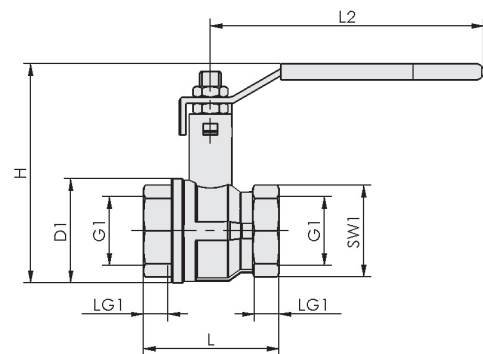
Typ	Nennweite [mm]	Nenndurchfluss [m³/h]	Nenndurchfluss [l/min]	Druckbereich (Betriebsdruck) [bar]	Gewicht [kg]
KVZ 8 2/2	8	10	168	-0,95 ... 15,00	0,077
KVZ 20 2/2	20	45	750	-0,95 ... 15,00	0,280
KVZ 32 2/2	32	100	1.667	-0,95 ... 15,00	0,700
KVZ 50 2/2	50	310	5.167	-0,95 ... 15,00	1,470



## Konstruktionsdaten Zweiwege Kugelventile KVZ



KVZ 8



KVZ 20 - 50

Typ	D1 [mm]	G1	G2	H [mm]	L [mm]	L2 [mm]	LG1 [mm]	LG2 [mm]	SW1 [mm]
KVZ 8 2/2	-	G1/4"-IG	G1/4"-AG	38	39	-	11	9	21
KVZ 20 2/2	39	G3/4"-IG	-	70	54	120	12	-	31
KVZ 32 2/2	59	G1-1/4"-IG	-	125	77	155	16	-	48
KVZ 50 2/2	86	G2"-IG	-	151	106	155	20	-	66

