

# Valvole a sfera a tre vie KVD

Diametro nominale da 6 mm a 25 mm



Idonei per applicazioni specifiche del settore



Valvole a sfera a tre vie KVD

## Applicazione

- Valvole a sfera per inserimento e disinserimento manuale dei circuiti vuoto o aria compressa
- Inserimento e ventilazione delle ventose semplici
- Impiego in reti di aspirazione e apparecchi di movimentazione
- Posizione di montaggio a piacere

## Struttura

- Rubinetto a sfera in ottone (scatola e sfera)
- Guarnizioni in teflon
- Impugnatura in alluminio
- Valvola a 3/2 vie

## I nostri punti di forza...

- Impiego nel settore del vuoto e dell'aria compressa
- Ampia gamma di diametri
- Robusta versione in ottone
- Possibilità di ventilazione

## I vostri vantaggi...

- Assolutamente a tenuta, nessuna perdita
- Adattamento ottimale alla portata nominale
- Stabile e antiusura
- Ventilazione per la rimozione veloce dei pezzi



## Codice modello Valvole a sfera a tre vie KVD

<b>KVD</b>	-	<b>6</b>	-	<b>3/2</b>
<b>1</b>		<b>2</b>		<b>3</b>

**1** - Denominazione in breve

**2** - Diametro nominale

**3** - Variante

Codice	Esecuzione	Codice	Diametro nominale in mm	Codice	Tipo
KVD	KVD	6...25	6 fino a 25	3/2	3/2-valvole a più vie

La valvola a sfera a tre vie KVD viene fornita come prodotto finito per connessione.



## Dati di ordinazione Valvole a sfera a tre vie KVD

Tipo	N. articolo
KVD 6 3/2	10.05.08.00001
KVD 10 3/2	10.05.08.00002
KVD 15 3/2	10.05.08.00003
KVD 20 3/2	10.05.08.00004
KVD 25 3/2	10.05.08.00005



# Valvole a sfera a tre vie KVD

Diametro nominale da 6 mm a 25 mm



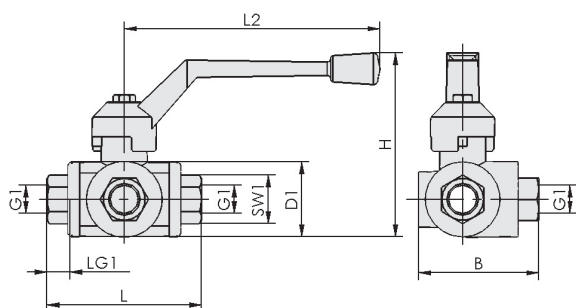
## Dati tecnici Valvole a sfera a tre vie KVD

Tipo	Diametro nominale [mm]	Portata nominale [m <sup>3</sup> /h]*	Portata nominale [l/min]	Zona pressione (press. di esercizio) [bar]	Peso [kg]
KVD 6 3/2	6	5	84	-0,95 ... 16,00	0,081
KVD 10 3/2	10	15	250	-0,95 ... 16,00	0,810
KVD 15 3/2	15	22	367	-0,95 ... 16,00	0,810
KVD 20 3/2	20	45	750	-0,95 ... 16,00	1,260
KVD 25 3/2	25	55	917	-0,95 ... 16,00	1,930

\*Per una caduta di pressione di 50 mbar



## Dati di costruzione Valvole a sfera a tre vie KVD



KVD

Tipo	B [mm]	D1 [mm]	G1	H [mm]	L [mm]	L2 [mm]	LG1 [mm]	SW1 [mm]
KVD 6 3/2	58	39	G1/4"-IG	85	77	125	19	22
KVD 15 3/2	58	39	G1/2"-IG	85	77	125	19	29
KVD 10 3/2	58	39	G3/8"-IG	85	77	125	19	22
KVD 25 3/2	80	55	G1"-IG	124	104	170	25	41
KVD 20 3/2	70	47	G3/4"-IG	107	92	145	23	34