

# Vannes à bille à trois voies KVD

Diamètre nominal de 6 mm à 25 mm



Adaptable à tous secteurs d'activités



Vannes à bille à trois voies KVD

## Application

- Vanne à bille pour l'activation et désactivation manuelles des circuits de vide ou d'air comprimé
- Désactivation ou aération de certaines ventouses
- Utilisation dans des réseaux d'aspiration ou des appareils de manipulation
- La position de montage n'a pas d'importance

## Structure

- Robinet à boisseau sphérique en laiton (boîtier et bille)
- Joints téflon
- Poignée en aluminium
- Vanne à 3/2 voies

## Nos points forts...

- Utilisation dans le domaine du vide et de l'air comprimé
- Large palette de dimensions nominales
- Modèle robuste en laiton
- Possibilité d'aération

## Vos avantages...

- Etanchéité absolue, aucune fuite
- Adaptation optimale au débit nominal
- Robuste et sans aucune usure
- Mise à l'échappement pour une dépoge rapide des pièces



## Code de désignation Vannes à bille à trois voies KVD

<b>KVD</b>	-	<b>6</b>	-	<b>3/2</b>
<b>1</b>		<b>2</b>		<b>3</b>

**1** - Désignation courte

Code	Modèle
KVD	KVD

**2** - Diamètre nominal

Code	Diamètre nominal en mm
6...25	6 à 25

**3** - Variante

Code	Type
3/2	Vanne à 3/2 voies

La vanne à bille à trois voies KVD est livrée prête à être raccordée.



## Données de commande Vannes à bille à trois voies KVD

Type	Réf. article
KVD 6 3/2	10.05.08.00001
KVD 10 3/2	10.05.08.00002
KVD 15 3/2	10.05.08.00003
KVD 20 3/2	10.05.08.00004
KVD 25 3/2	10.05.08.00005



# Vannes à bille à trois voies KVD

Diamètre nominal de 6 mm à 25 mm



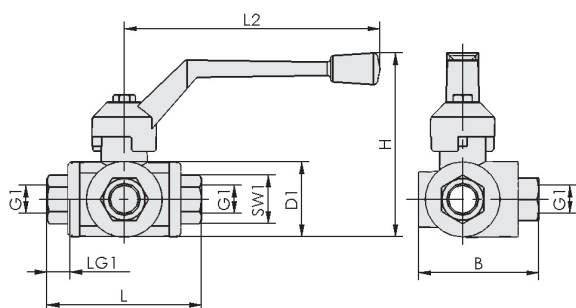
## Données techniques Vannes à bille à trois voies KVD

Type	Diamètre nominal [mm]	Débit nominal [m³/h]*	Débit nominal [l/min]	Plage de pression (press. de service) [bar]	Poids [kg]
KVD 6 3/2	6	5	84	-0,95 ... 16,00	0,081
KVD 10 3/2	10	15	250	-0,95 ... 16,00	0,810
KVD 15 3/2	15	22	367	-0,95 ... 16,00	0,810
KVD 20 3/2	20	45	750	-0,95 ... 16,00	1,260
KVD 25 3/2	25	55	917	-0,95 ... 16,00	1,930

\*Chute de pression de 50 mbar



## Dimensions Vannes à bille à trois voies KVD



KVD

Type	B [mm]	D1 [mm]	G1	H [mm]	L [mm]	L2 [mm]	LG1 [mm]	SW1 [mm]
KVD 6 3/2	58	39	G1/4"-F	85	77	125	19	22
KVD 15 3/2	58	39	G1/2"-F	85	77	125	19	29
KVD 10 3/2	58	39	G3/8"-F	85	77	125	19	22
KVD 25 3/2	80	55	G1"-F	124	104	170	25	41
KVD 20 3/2	70	47	G3/4"-F	107	92	145	23	34

Schmalz – L'entreprise

Ventouses à vide

Préhenseurs spéciaux

Systèmes de préhension

Systèmes de bridage

Éléments de fixation

Générateurs de vide

Technique de vannes

Interrupteurs et contrôle

Filtres et raccords

Services

Contact

Glossaire

Index des produits

