

Válvulas esféricas de tres vías KVD

Diamètre nominal de 6 mm à 25 mm

Schmalz – La empresa

Ventosas de vacío

Garras especiales

Sistemas de vacío

Sistemas de fijación

Elementos de fijación

Generadores de vacío

Técnica de válvulas

Interruptores y control

Filtros y uniones

Servicios

Contacto

Glosario

Índice de productos



Adecuado para aplicaciones específicas de ramo

Aplicación

- Válvula esférica para la conexión y desconexión manual de circuitos de vacío o de aire comprimido
- Conexión y ventilación individuales de ventosas
- Uso en garras de vacío y aparatos de manipulación
- Se pueden montar en cualquier posición



Válvulas esféricas de tres vías KVD

Diseño

- Válvula esférica (carcasa y esfera) de latón
- Juntas de teflón
- Asa de aluminio
- Válvula de 3/2 vías

Nuestras prestaciones...

- Uso en las zonas de vacío y de aire comprimido
- Amplio espectro de tamaños nominales
- Ejecución robusta de latón
- Posibilidad de ventilación

Su beneficio...

- Absolutamente hermética, sin fugas
- Adaptación óptima al flujo nominal
- Estable y libre de desgaste
- Ventilación para descarga rápida de piezas



Clave de nomenclatura Válvulas esféricas de tres vías KVD



1 – Designación breve

Código	Diseño
KVD	KVD

2 – Diámetro nominal

Código	Diámetro nominal en mm
6...25	6 a 25

3 – Variante

Código	Modelo
3/2	3/2-válvula de múltiples vías

La válvula esférica de tres vías KVD se suministra como producto listo para su conexión.



Datos de pedido Válvulas esféricas de tres vías KVD

Tipo	Número de artículo
KVD 6 3/2	10.05.08.00001
KVD 10 3/2	10.05.08.00002
KVD 15 3/2	10.05.08.00003
KVD 20 3/2	10.05.08.00004
KVD 25 3/2	10.05.08.00005



Válvulas esféricas de tres vías KVD

Diamètre nominal de 6 mm à 25 mm



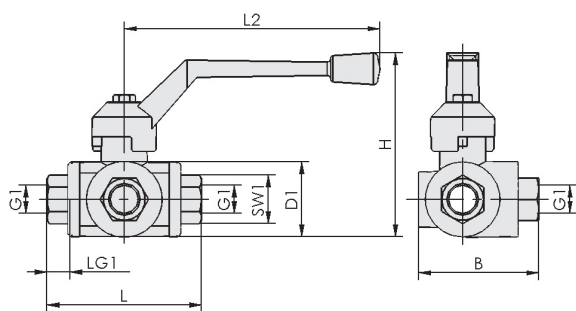
Datos técnicos Válvulas esféricas de tres vías KVD

Tipo	Diámetro nominal [mm]	Flujo nominal [m³/h]*	Flujo nominal [l/min]	Margen presión (presión operativa) [bar]	Peso [kg]
KVD 6 3/2	6	5	84	-0,95 ... 16,00	0,081
KVD 10 3/2	10	15	250	-0,95 ... 16,00	0,810
KVD 15 3/2	15	22	367	-0,95 ... 16,00	0,810
KVD 20 3/2	20	45	750	-0,95 ... 16,00	1,260
KVD 25 3/2	25	55	917	-0,95 ... 16,00	1,930

*En caso de una pérdida de presión de 50 mbar



Datos de diseño Válvulas esféricas de tres vías KVD



KVD

Tipo	B [mm]	D1 [mm]	G1	H [mm]	L [mm]	L2 [mm]	LG1 [mm]	SW1 [mm]
KVD 6 3/2	58	39	G1/4"-HE	85	77	125	19	22
KVD 15 3/2	58	39	G1/2"-HE	85	77	125	19	29
KVD 10 3/2	58	39	G3/8"-HE	85	77	125	19	22
KVD 25 3/2	80	55	G1"-HE	124	104	170	25	41
KVD 20 3/2	70	47	G3/4"-HE	107	92	145	23	34