

Dreiwege Kugelventile KVD

Nennweite von 6 mm bis 25 mm



Eignung für branchenspezifische Anwendungen

Anwendung

- Kugelventil zum manuellen Zu- und Abschalten von Vakuum- oder Druckluftkreisen
- Beschalten und Belüften von Einzelsauggreifern
- Einsatz in Saugerspinnen und Handhabungsgeräten
- Die Einbaulage ist beliebig



Dreiwege Kugelventile KVD

Aufbau

- Kugelhahn aus Messing (Gehäuse und Kugel)
- Dichtungen aus Teflon
- Griff aus Aluminium
- 3/2-Wege-Ventil

Unsere Highlights...

- Einsatz im Vakuum- und Druckluftbereich
- Breites Spektrum an Nenngrößen
- Robuste Messingausführung
- Belüftungsmöglichkeit

Ihr Nutzen...

- Absolut dicht, keine Leckagen
- Optimale Anpassung an den Nenndurchfluss
- Stabil und verschleißfrei
- Belüftung zum schnellen Ablösen von Teilen



Bestellschlüssel Dreiwege Kugelventile KVD

KVD	-	6	-	3/2
1		2		3

1 - Kurzbezeichnung

Code	Ausführung
KVD	KVD

2 - Nennweite

Code	Nennweite in mm
6...25	6 bis 25

3 - Variante

Code	Typ
3/2	3/2-Wegeventil

Das Dreiwege Kugelventil KVD wird als anschlussfertiges Produkt geliefert.



Bestelldaten Dreiwege Kugelventile KVD

Typ	Artikel-Nr.
KVD 6 3/2	10.05.08.00001
KVD 10 3/2	10.05.08.00002
KVD 15 3/2	10.05.08.00003
KVD 20 3/2	10.05.08.00004
KVD 25 3/2	10.05.08.00005



Dreiwege Kugelventile KVD

Nennweite von 6 mm bis 25 mm



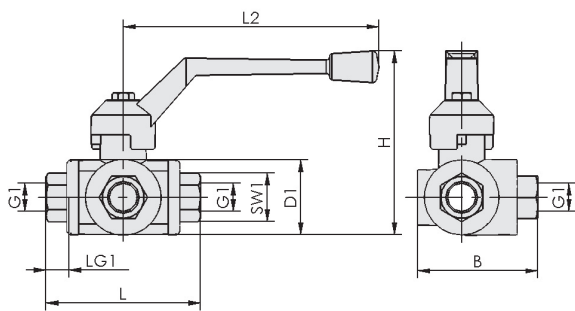
Technische Daten Dreiwege Kugelventile KVD

Typ	Nennweite [mm]	Nenndurchfluss [m³/h]*	Nenndurchfluss [l/min]	Druckbereich (Betriebsdruck) [bar]	Gewicht [kg]
KVD 6 3/2	6	5	84	-0,95 ... 16,00	0,081
KVD 10 3/2	10	15	250	-0,95 ... 16,00	0,810
KVD 15 3/2	15	22	367	-0,95 ... 16,00	0,810
KVD 20 3/2	20	45	750	-0,95 ... 16,00	1,260
KVD 25 3/2	25	55	917	-0,95 ... 16,00	1,930

*Bei einem Druckabfall von 50 mbar



Konstruktionsdaten Dreiwege Kugelventile KVD



KVD

Typ	B [mm]	D1 [mm]	G1	H [mm]	L [mm]	L2 [mm]	LG1 [mm]	SW1 [mm]
KVD 6 3/2	58	39	G1/4"-IG	85	77	125	19	22
KVD 15 3/2	58	39	G1/2"-IG	85	77	125	19	29
KVD 10 3/2	58	39	G3/8"-IG	85	77	125	19	22
KVD 25 3/2	80	55	G1"-IG	124	104	170	25	41
KVD 20 3/2	70	47	G3/4"-IG	107	92	145	23	34

Schmalz – das Unternehmen

Vakuum-Sauggreifer

Spezialgreifer

Greifsysteme

Aufspannsysteme

Befestigungselemente

Vakuum-Erzeuger

Ventiltechnik

Schalter und Überwachung

Filter und Verbindungen

Services

Kontakt

Glossar

Produktindex

