

Supporti per tubi quadri HTR-ST5

Alloggiamento per asta da M5 a G1/2"



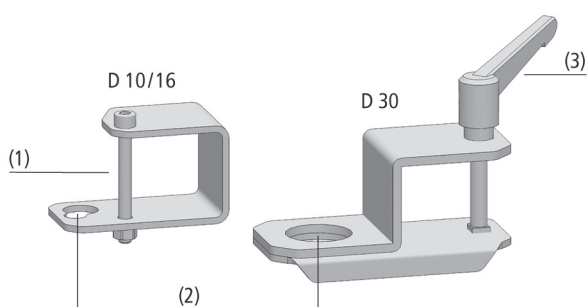
Idonei per applicazioni specifiche del settore



Supporti per tubi quadri HTR-ST5

Applicazione

- Supporto per montaggio di ventose ed asta a molla sui tubi quadri



Struttura

- Supporto in lamiera di acciaio con spigoli e fori di montaggio (2)
- Misura D10/16: fissaggio sul tubo quadro mediante vite cilindrica (1)
- Misura D30: fissaggio sul tubo quadro mediante leva di bloccaggio e vite cilindrica (3)

Design Supporti per tubi quadri HTR-ST5



Esempio di montaggio supporti HTR-ST5

I nostri punti di forza...

- Montaggio spostabile tubi quadri
- Montaggio diretto delle ventose o dei giunti
- Fissaggio mediante leva (tipo ST5-...-D30)
- Adatto per giunti da M5 a G1/2"

I vostri vantaggi...

- Impiego flessibile, sostituzione veloce, brevi tempi di preparazione
- Impiego universale
- Fissaggio e adattamento senza attrezzi
- Utilizzo versatile

Schmalz -
L'impresa

Ventose
a vuoto

Dispositivi di
presa speciali

Sistemi di presa

Sistemi di
bloccaggio

Elementi di
fissaggio

Generatori
di vuoto

Sistemi
di valvole

Interruttore
e controllo

Filtri e
collegamenti

Servizi

Contatti

Glossario

Indice
analitico



Supporti per tubi quadri HTR-STs

Alloggiamento per asta da M5 a G1/2"

Codice modello Supporti per tubi quadri HTR-STs

HTR-STs	-	30x30	-	D10/16	-	WI
1		2		3		4

1 - Denominazione in breve

Codice	Esecuzione
HTR-STs	HTR-STs

2 - Per tubo quadro dimensioni

Codice	Per tubo quadro dimensioni in mm
30x30...	30x30 fino a 60x60
60x60	

3 - Diametro collegamento asta a molla

Codice	Diametro in mm
D10/D16...D30	ø 10,5/16,5 e 31

4 - Forma

Codice	Tipo
WI	Angolare

Il supporto per tubi quadri HTR-STs viene fornito come prodotto finito per connessione.

Accessori disponibili: rondella e rosetta

Dati di ordinazione Supporti per tubi quadri HTR-STs

Tipo	N. articolo
HTR-STs 30x30 D10/16 WI	10.08.03.00088
HTR-STs 40x40 D10/16 WI	10.08.03.00089
HTR-STs 40x40 D30 WI	10.08.03.00090
HTR-STs 50x50 D30 WI	10.08.03.00091
HTR-STs 60x60 D30 WI	10.08.03.00092

Dati di ordinazione Accessori Supporti per tubi quadri HTR-STs

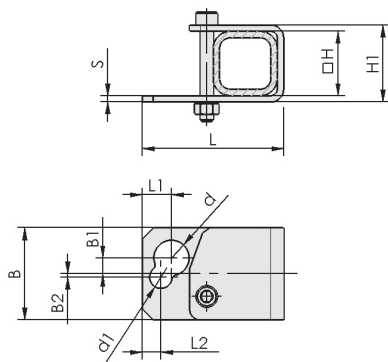
Tipo	Rondella M16	Rondella M18	Rondella M20	Rosetta M30
HTR-STs 30x30 D10/16 WI	10.01.01.10025	10.01.03.06140	10.01.01.10015	20.06.01.00044
HTR-STs 40x40 D10/16 WI	10.01.01.10025	10.01.03.06140	10.01.01.10015	20.06.01.00044
HTR-STs 40x40 D30 WI	10.01.01.10025	10.01.03.06140	10.01.01.10015	20.06.01.00044
HTR-STs 50x50 D30 WI	10.01.01.10025	10.01.03.06140	10.01.01.10015	20.06.01.00044
HTR-STs 60x60 D30 WI	10.01.01.10025	10.01.03.06140	10.01.01.10015	20.06.01.00044

Supporti per tubi quadri HTR-ST5

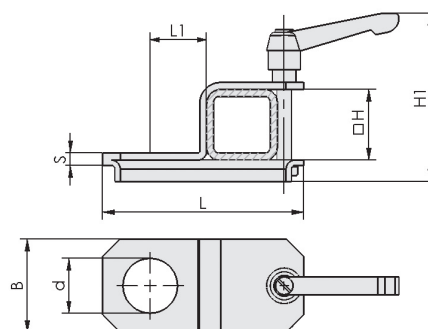
Alloggiamento per asta da M5 a G1/2"



Dati di costruzione Supporti per tubi quadri HTR-ST5



HTR-ST5 D10/16



HTR-ST5 D30

Tipo	B [mm]	B1 [mm]	B2 [mm]	d [mm]	d1 [mm]	H [mm]	H1 [mm]	L [mm]	L1 [mm]	L2 [mm]	s [mm]
HTR-ST5 30x30 D10/16 WI	43	7,5	1,5	16,5	10,5	30	36	66	11	8,5	3
HTR-ST5 40x40 D10/16 WI	43	7,5	1,5	16,5	10,5	40	46	76	11	8,5	3
HTR-ST5 40x40 D30 WI	53	-	-	31,0	-	40	95	114	32	-	7
HTR-ST5 50x50 D30 WI	53	-	-	31,0	-	50	105	124	32	-	7
HTR-ST5 60x60 D30 WI	53	-	-	31,0	-	60	115	134	32	-	7

Schmalz -
L'impresa

Ventose
a vuoto

Dispositivi di
presa speciali

Sistemi di
presa

Sistemi di
bloccaggio

Elementi di
fissaggio

Generatori
di vuoto

Sistemi
di valvole

Interruttore
e controllo

Filtri e
collegamenti

Servizi

Contatti

Glossario

Indice
analitico

