

Supports pour tubes carrés HTR-ST5

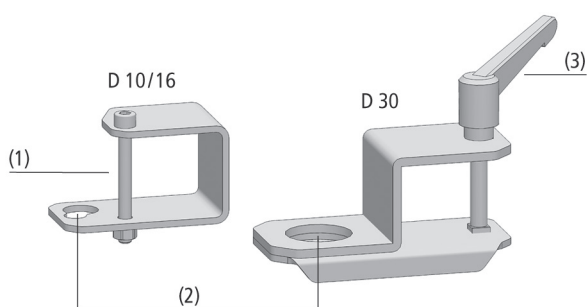
Réceptions de tiges de M5 à G1/2"



Adaptable à tous secteurs d'activités



Supports pour tubes carrés HTR-ST5



Composition des Supports pour tubes carrés HTR-ST5



Exemple de montage supports HTR-ST5

Application

- Support pour le montage de ventouses et de tiges à ressorts sur des tubes carrés

Structure

- Support en tôle d'acier pliée avec perçages de montage (2)
- Dimensions D10/16 : fixation sur tubes carrés à l'aide de vis cylindriques (1)
- Dimensions D30 : fixation sur tubes carrés à l'aide de leviers de blocage et de vis cylindriques (3)

Nos points forts...

- Montage coulissant sur tubes carrés
- Montage direct des ventouses ou de la tige à ressorts
- Fixation par levier de blocage (type STS-...-D30)
- Convient aux tiges à ressorts de M5 à G 1/2"

Vos avantages...

- Adaptation d'utilisations, remplacement rapide, temps d'équipement courts
- Utilisation universelle
- Fixation et ajustement sans outil
- Polyvalence

Schmalz –
L'entreprise

Ventouses
à vide

Préhenseurs
spéciaux

Systèmes de
préhension

Systèmes de
bridage

Éléments
de fixation

Générateurs
de vide

Technique
de vannes

Interrupteurs
et contrôle

Filtres et
raccords

Services

Contact

Glossaire

Index des
produits



Supports pour tubes carrés HTR-ST5

Réceptions de tiges de M5 à G1/4"

Code de désignation Supports pour tubes carrés HTR-ST5

HTR-ST5	-	30x30	-	D10/16	-	WI
1		2		3		4

1 - Désignation courte

Code	Modèle
HTR-ST5	HTR-ST5

2 - Pour tube carré

Code	Pour tube carré en mm
30x30...	30x30 à 60x60
60x60	

3 - Connexion tige à ressort

Code	Diamètre en mm
D10/D16...D30	ø 10,5/16,5 et 31

4 - Forme

Code	Type
WI	Angle

Le support pour tubes carrés HTR-ST5 est livré prêt à être raccordé.

Accessoires disponibles : rondelle de calage

Données de commande Supports pour tubes carrés HTR-ST5

Type	Réf. article
HTR-ST5 30x30 D10/16 WI	10.08.03.00088
HTR-ST5 40x40 D10/16 WI	10.08.03.00089
HTR-ST5 40x40 D30 WI	10.08.03.00090
HTR-ST5 50x50 D30 WI	10.08.03.00091
HTR-ST5 60x60 D30 WI	10.08.03.00092

Données de commande Accessoires Supports pour tubes carrés HTR-ST5

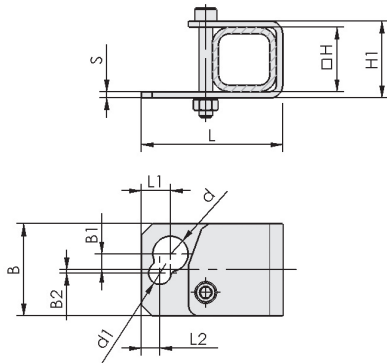
Type	Rondelle avec l'épaule M16	Rondelle avec l'épaule M18	Rondelle avec l'épaule M20	Rondelle M30
HTR-ST5 30x30 D10/16 WI	10.01.01.10025	10.01.03.06140	10.01.01.10015	20.06.01.00044
HTR-ST5 40x40 D10/16 WI	10.01.01.10025	10.01.03.06140	10.01.01.10015	20.06.01.00044
HTR-ST5 40x40 D30 WI	10.01.01.10025	10.01.03.06140	10.01.01.10015	20.06.01.00044
HTR-ST5 50x50 D30 WI	10.01.01.10025	10.01.03.06140	10.01.01.10015	20.06.01.00044
HTR-ST5 60x60 D30 WI	10.01.01.10025	10.01.03.06140	10.01.01.10015	20.06.01.00044

Supports pour tubes carrés HTR-STs

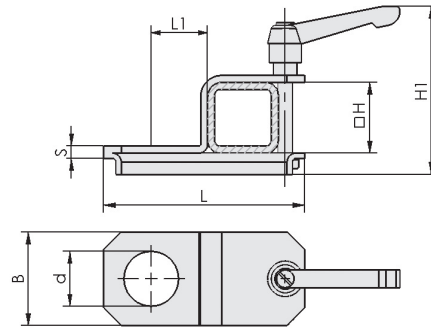
Réceptions de tiges de M5 à G1/4"



Dimensions Supports pour tubes carrés HTR-STs



HTR-STs D10/16



HTR-STs D30

Type	B [mm]	B1 [mm]	B2 [mm]	d [mm]	d1 [mm]	H [mm]	H1 [mm]	L [mm]	L1 [mm]	L2 [mm]	s [mm]
HTR-STs 30x30 D10/16 WI	43	7,5	1,5	16,5	10,5	30	36	66	11	8,5	3
HTR-STs 40x40 D10/16 WI	43	7,5	1,5	16,5	10,5	40	46	76	11	8,5	3
HTR-STs 40x40 D30 WI	53	-	-	31,0	-	40	95	114	32	-	7
HTR-STs 50x50 D30 WI	53	-	-	31,0	-	50	105	124	32	-	7
HTR-STs 60x60 D30 WI	53	-	-	31,0	-	60	115	134	32	-	7

Schmalz –
L'entreprise

Ventouses
à vide

Préhenseurs
spéciaux

Systèmes de
préhension

Systèmes de
bridage

Éléments
de fixation

Générateurs
de vide

Technique
de vannes

Interrupteurs
et contrôle

Filtres et
raccords

Services

Contact

Glossaire

Index des
produits

