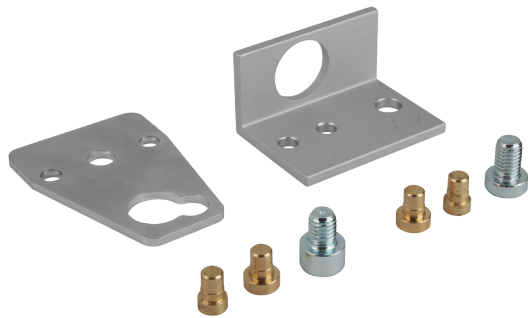


Soportes para perfiles metal ligero HTR-STA

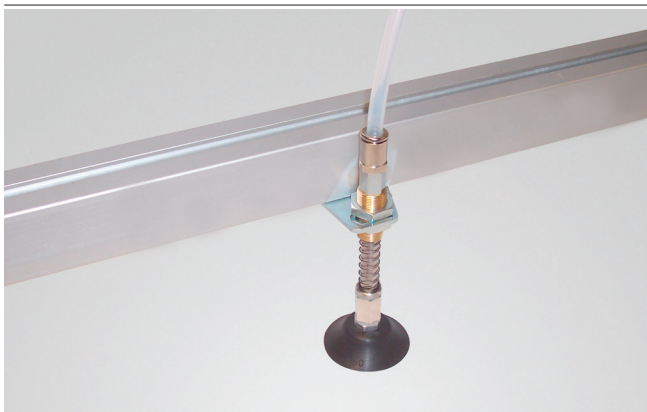
Alojamientos para bielas de M5 a G1/4"



Adecuado para aplicaciones específicas de ramo



Soportes para perfiles metal ligero HTR-STA



Diseño del sistema Soportes para perfiles metal ligero HTR-STA



Ejemplo de montaje soportes HTR-STA WI

Aplicación

- Soporte para el montaje de ventosas y bielas elásticas a perfiles de metal ligero

Diseño

- Tamaño 47: Soporte de chapa de acero con orificios de montaje
- Tamaños 55 y 62: Perfil angular de aluminio con orificios de montaje
- Suministro inclusive tornillo de fijación M8 y pernos de fijación de posición

Nuestras prestaciones...

- Montaje desplazable en perfiles de metal ligero con ranura
- Montaje directo de ventosas o bielas elásticas
- Adecuado para bielas elásticas de M5 a G1/4"

Su beneficio...

- Uso flexible, cambio rápido, tiempos de equipamiento cortos
- Utilización universal
- Utilización polifacética

Soportes para perfiles metal ligero HTR-STA

Alojamientos para bielas de M5 a G1/4"

Clave de nomenclatura Soportes para perfiles metal ligero HTR-STA



1 - Designación breve		2 - Longitud		3 - Conexión transversaño	
Código	Diseño	Código	Longitud en mm	Código	Conexión
HTR-STA	HTR-STA	47...62	47 a 62	1N	1 tuerca corredera

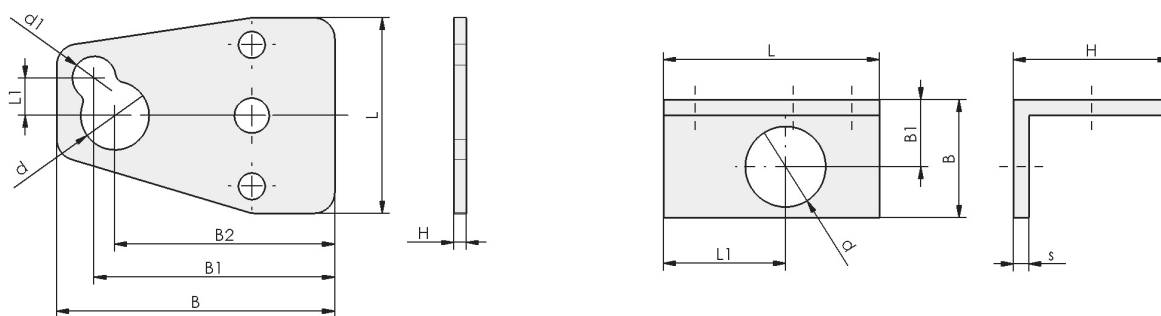
4 - Conexión biela elástica		5 - Forma	
Código	Diámetro en mm	Código	Modelo
D10/D16..D30	ø 11/17 a 31	FL	Llano
		WI	Ángulo

El soporte para perfil metal ligero HTR-STA se suministra como producto listo para su conexión; con tornillo de fijación y fijación de posición.

Datos de pedido Soportes para perfiles metal ligero HTR-STA

Tipo	Número de artículo
HTR-STA 47 1N D10/16 FL	10.08.03.00085
HTR-STA 55 1N D20 WI	10.08.03.00086
HTR-STA 62 1N D30 WI	10.08.03.00148

Datos de diseño Soportes para perfiles metal ligero HTR-STA



HTR-STA FL

HTR-STA WI

Tipo	B [mm]	B1 [mm]	B2 [mm]	d [mm]	d1 [mm]	H [mm]	L [mm]	L1 [mm]	s [mm]
HTR-STA 47 1N D10/16 FL	67	58	53	17	11	3	47	9	-
HTR-STA 55 1N D20 WI	30	17	-	21	-	40	55	31	4
HTR-STA 62 1N D30 WI	50	27	-	31	-	40	62	40	5