

# Elektromagnetventile EMVP

Nennweite von 5 mm bis 50 mm



Elektromagnetventile EMVP

## Eignung für branchenspezifische Anwendungen

### Anwendung

- Elektromagnetventil zur Steuerung von hohen Nenndurchflüssen
- Steuerung von Saugen, Abblasen sowie Belüften des Saugers
- Halten des Werkstücks bei Stromausfall durch NO-Funktion
- Handlungsaufgaben mit sehr schnellen Schaltzeiten
- Ventil für neutrale und gefilterte Luft geeignet

### Aufbau

- Pneumatisch vorgesteuertes Elektromagnetventil
- Sitzventil im Aluminiumgehäuse (EMVP 5 bis EMVP 15), sowie Kunststoffgehäuse (EMVP 20 bis EMVP 50)
- Schutzart IP 65 nach EN 60529
- Gerätesteckdose EMVP 5/8 sowie alle IMP entspricht DIN EN 175301 Form "C"
- Gerätesteckdose EMVP 10-25 NO/NC entspricht DIN 43650 Form "B"
- Gerätesteckdose EMVP 32-50 NO entspricht DIN 43650 Form "B"

### Produkthighlights

- Vorsteuerung mit Druckluft (p = 5 bar) ermöglicht extrem schnelle Öffnungs- und Schließzeiten
- Breites Spektrum an Nenngrößen erlaubt optimale Anpassung an den Nenndurchfluss
- 3/2- und 5/2-Wegeventil zur Steuerung von Durchgang oder Belüftung
- Bistabiles Impulsventil vermeidet Luftverbrauch bei Stromausfall (IMP-Variante)

## Bestellschlüssel Elektromagnetventile EMVP

<b>EMVP</b> 1	-	<b>15</b> 2	-	<b>24V-DC</b> 3	-	<b>3/2</b> 4	-	<b>NC</b> 5
------------------	---	----------------	---	--------------------	---	-----------------	---	----------------

#### 1 – Kurzbezeichnung

Code	Ausführung
EMVP	EMVP

#### 2 – Nennweite

Code	Nennweite in mm
5...50	5 bis 50

#### 3 – Spannung

Code	Spannung in V
24V-DC	Gleichspannung
230V-AC	Wechselspannung

#### 4 – Variante

Code	Typ
3/2	3/2-Wegeventil
5/2	5/2-Wegeventil

#### 5 – Ruhestellung Saugventil

Code	Typ
IMP	Bistabil über Impuls
NC	Stromlos geschlossen
NO	Stromlos offen

Das Elektromagnetventil EMVP wird als anschlussfertiges Produkt geliefert.

Verfügbares Zubehör: Belüftungsfilter, Anschlusskabel für Magnetventile, M12-Steckdose

# Elektromagnetventile EMVP

Nennweite von 5 mm bis 50 mm

## Bestelldaten Elektromagnetventile EMVP

Typ	Artikel-Nr.
EMVP 5 24V-DC 3/2 NC	10.05.02.00162
EMVP 5 24V-DC 5/2 IMP	10.05.02.00163
EMVP 8 24V-DC 3/2 NC	10.05.02.00164
EMVP 8 24V-DC 5/2 IMP	10.05.02.00165
EMVP 10 230V-AC 3/2 NO/NC	10.05.02.00143
EMVP 10 24V-DC 3/2 NO/NC	10.05.02.00144
EMVP 15 230V-AC 3/2 NO/NC	10.05.02.00145
EMVP 15 24V-DC 3/2 NO/NC	10.05.02.00146
EMVP 15 24V-DC 3/2 IMP	10.05.02.00147
EMVP 20 230V-AC 3/2 NO/NC	10.05.02.00148
EMVP 20 24V-DC 3/2 NO/NC	10.05.02.00149
EMVP 20 24V-DC 3/2 IMP	10.05.02.00167
EMVP 25 230V-AC 3/2 NO/NC	10.05.02.00150
EMVP 25 24V-DC 3/2 NO/NC	10.05.02.00151
EMVP 25 24V-DC 3/2 IMP	10.05.02.00152
EMVP 32 230V-AC 3/2 NO	10.05.02.00074
EMVP 32 24V-DC 3/2 NO	10.05.02.00068
EMVP 50 230V-AC 3/2 NO	10.05.02.00075
EMVP 50 24V-DC 3/2 NO	10.05.02.00069

## Bestelldaten Zubehör Elektromagnetventile EMVP

Typ	Belüftungsfilter	M12-Steckdose	Anschlusskabel für Magnetventile (5 m, PVC)
EMVP 5 24V-DC 3/2 NC	-	-	21.04.06.00084
EMVP 5 24V-DC 5/2 IMP	-	-	21.04.06.00084
EMVP 8 24V-DC 3/2 NC	-	-	21.04.06.00084
EMVP 8 24V-DC 5/2 IMP	-	-	21.04.06.00084
EMVP 10 24V-DC 3/2 NO/NC	10.05.01.00065	10.05.02.00157	-
EMVP 10 230V-AC 3/2 NO/NC	10.05.01.00065	-	-
EMVP 15 24V-DC 3/2 NO/NC	10.05.01.00061	10.05.02.00157	-
EMVP 15 24V-DC 3/2 IMP	10.05.01.00061	-	21.04.06.00084
EMVP 15 230V-AC 3/2 NO/NC	10.05.01.00061	-	-
EMVP 20 24V-DC 3/2 NO/NC	10.05.01.00062	10.05.02.00157	-
EMVP 20 24V-DC 3/2 IMP	10.05.01.00062	-	21.04.06.00084
EMVP 20 230V-AC 3/2 NO/NC	10.05.01.00062	-	-
EMVP 25 24V-DC 3/2 NO/NC	10.05.01.00063	10.05.02.00157	-
EMVP 25 24V-DC 3/2 IMP	10.05.01.00063	-	21.04.06.00084
EMVP 25 230V-AC 3/2 NO/NC	10.05.01.00063	-	-
EMVP 32 24V-DC 3/2 NO	10.05.01.00062	10.05.02.00157	-
EMVP 32 230V-AC 3/2 NO	10.05.01.00062	-	-
EMVP 50 24V-DC 3/2 NO	10.05.01.00064	-	-
EMVP 50 230V-AC 3/2 NO	10.05.01.00064	-	-

# Elektromagnetventile EMVP

Nennweite von 5 mm bis 50 mm

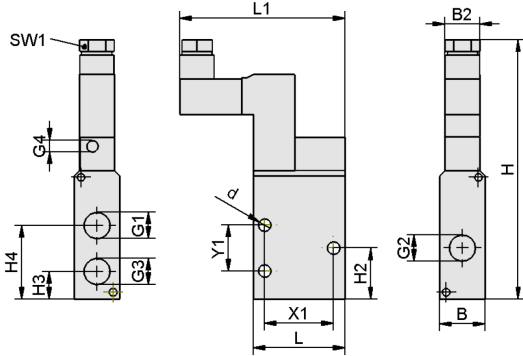
## Technische Daten Elektromagnetventile EMVP

Typ	Nennweite [mm]	Steuerung Ventil	Nenndurchfluss [m³/h]	Nenndurchfluss [l/min]	Leistungsaufnahme DC [W]	Schließzeit [ms]	Gewicht [kg]
EMVP 5 24V-DC 3/2 NC	5	Stromlos geschlossen	3	50	1	19	0,11
EMVP 5 24V-DC 5/2 IMP	5	Impulsventil	3	50	1	13	0,16
EMVP 8 24V-DC 3/2 NC	8	Stromlos geschlossen	6	100	1	19	0,15
EMVP 8 24V-DC 5/2 IMP	8	Impulsventil	6	100	1	11	0,27
EMVP 10 230V-AC 3/2 NO/NC	10	Wahlweise NO/NC	10	167	5	22	0,42
EMVP 10 24V-DC 3/2 NO/NC	10	Wahlweise NO/NC	10	167	5	22	0,42
EMVP 15 230V-AC 3/2 NO/NC	15	Wahlweise NO/NC	20	333	5	90	0,39
EMVP 15 24V-DC 3/2 NO/NC	15	Wahlweise NO/NC	20	333	5	90	0,39
EMVP 15 24V-DC 3/2 IMP	15	Impulsventil	20	333	5	110	0,56
EMVP 20 24V-DC 3/2 NO/NC	20	Wahlweise NO/NC	40	667	5	90	0,37
EMVP 20 230V-AC 3/2 NO/NC	20	Wahlweise NO/NC	40	667	5	90	0,37
EMVP 20 24V-DC 3/2 IMP	20	Impulsventil	40	667	5	110	0,53
EMVP 25 230V-AC 3/2 NO/NC	25	Wahlweise NO/NC	90	1.500	5	80	0,52
EMVP 25 24V-DC 3/2 NO/NC	25	Wahlweise NO/NC	90	1.500	5	80	0,52
EMVP 25 24V-DC 3/2 IMP	25	Impulsventil	90	1.500	5	100	0,68
EMVP 32 230V-AC 3/2 NO	32	Stromlos offen	130	2.167	5	300	0,50
EMVP 32 24V-DC 3/2 NO	32	Stromlos offen	130	2.167	5	300	0,50
EMVP 50 230V-AC 3/2 NO	50	Stromlos offen	310	5.167	5	500	1,36
EMVP 50 24V-DC 3/2 NO	50	Stromlos offen	310	5.167	5	500	1,36

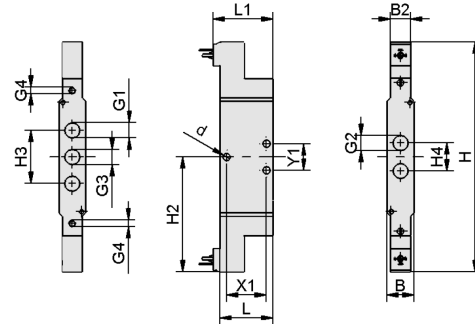
# Elektromagnetventile EMVP

Nennweite von 5 mm bis 50 mm

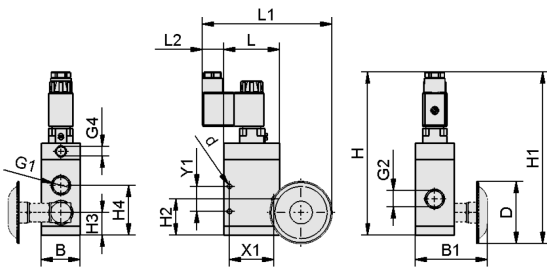
**Konstruktionsdaten Elektromagnetventile EMVP**



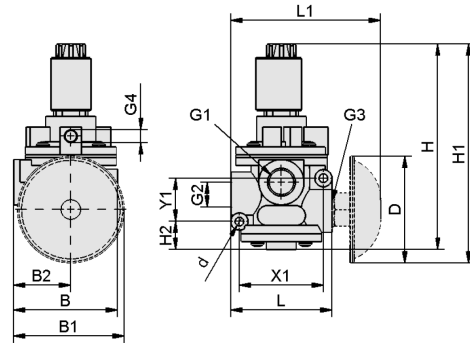
EMVP 5 - 8 NC



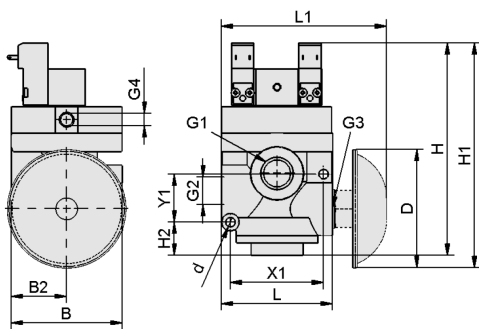
EMVP 5 - 8 IMP



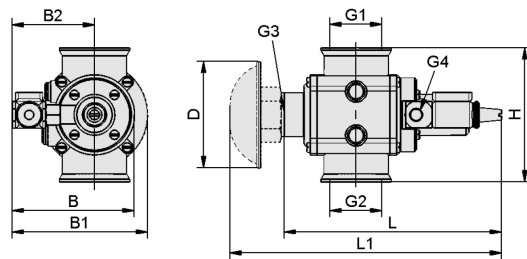
EMVP 10



EMVP 15, 20, 25 NO/NC



EMVP 15, 20, 25 IMP



EMVP 32, EMVP 50

# Elektromagnetventile EMVP

Nennweite von 5 mm bis 50 mm

## Konstruktionsdaten Elektromagnetventile EMVP

Typ	B [mm]	B1 [mm]	B2 [mm]	d [mm]	D [mm]	G1	G2	G3	G4
EMVP 5 24V-DC 3/2 NC	15,0	-	15,0	4,3	-	G1/8"-IG	G1/8"-IG	G1/8"-IG	M5-IG
EMVP 5 24V-DC 5/2 IMP	15,2	-	15,2	4,3	-	G1/8"-IG	G1/8"-IG	G1/8"-IG	M5-IG
EMVP 8 24V-DC 3/2 NC	20,0	-	15,2	5,5	-	G1/4"-IG	G1/4"-IG	G1/4"-IG	M5-IG
EMVP 8 24V-DC 5/2 IMP	20,0	-	15,2	5,5	-	G1/4"-IG	G1/4"-IG	G1/4"-IG	M5-IG
EMVP 10 230V- AC 3/2 NO/NC	35,0	67	-	4,3	56	G3/8"-IG	G3/8"-IG	-	G1/8"-IG
EMVP 10 24V-DC 3/2 NO/NC	35,0	67	-	4,3	56	G3/8"-IG	G3/8"-IG	-	G1/8"-IG
EMVP 15 230V- AC 3/2 NO/NC	75,0	78	37,5	6,5	80	G1/2"-IG	G1/2"-IG	G1/2"-IG	G1/8"-IG
EMVP 15 24V-DC 3/2 NO/NC	75,0	78	37,5	6,5	80	G1/2"-IG	G1/2"-IG	G1/2"-IG	G1/8"-IG
EMVP 15 24V-DC 3/2 IMP	75,0	-	37,5	6,5	80	G1/2"-IG	G1/2"-IG	G1/2"-IG	G1/8"-IG
EMVP 20 24V-DC 3/2 NO/NC	75,0	78	37,5	6,5	80	G3/4"-IG	G3/4"-IG	G3/4"-IG	G1/8"-IG
EMVP 20 230V- AC 3/2 NO/NC	75,0	78	37,5	6,5	80	G3/4"-IG	G3/4"-IG	G3/4"-IG	G1/8"-IG
EMVP 20 24V-DC 3/2 IMP	75,0	-	37,5	6,5	80	G3/4"-IG	G3/4"-IG	G3/4"-IG	G1/8"-IG
EMVP 25 230V- AC 3/2 NO/NC	94,0	87	47,0	8,0	80	G1"-IG	G1"-IG	G1"-IG	G1/8"-IG
EMVP 25 24V-DC 3/2 NO/NC	94,0	87	47,0	8,0	80	G1"-IG	G1"-IG	G1"-IG	G1/8"-IG
EMVP 25 24V-DC 3/2 IMP	94,0	-	47,0	8,0	80	G1"-IG	G1"-IG	G1"-IG	G1/8"-IG
EMVP 32 230V- AC 3/2 NO	90,5	101	61,5	-	80	G1-1/4"-IG	G1-1/4"-IG	G3/4"-IG	G1/8"-IG
EMVP 32 24V-DC 3/2 NO	90,5	101	61,5	-	80	G1-1/4"-IG	G1-1/4"-IG	G3/4"-IG	G1/8"-IG
EMVP 50 230V- AC 3/2 NO	114,0	151	105,5	-	80	G2"-IG	G2"-IG	G1-1/4"-IG	G1/8"-IG
EMVP 50 24V-DC 3/2 NO	114,0	151	105,5	-	80	G2"-IG	G2"-IG	G1-1/4"-IG	G1/8"-IG

Typ	H [mm]	H1 [mm]	H2 [mm]	H3 [mm]	H4 [mm]	L [mm]	L1 [mm]	X1 [mm]	Y1 [mm]
EMVP 5 24V-DC 3/2 NC	89	-	20	12,0	27	32	37	23	15
EMVP 5 24V-DC 5/2 IMP	153	-	77	30,0	15	32	37	23	15
EMVP 8 24V-DC 3/2 NC	113	-	23	12,0	32	40	72	30	20
EMVP 8 24V-DC 5/2 IMP	173	-	87	40,0	21	40	45	30	20
EMVP 10 230V- AC 3/2 NO/NC	147	154,5	33	20,5	45	50	117	40	23
EMVP 10 24V-DC 3/2 NO/NC	147	154,5	33	20,5	45	50	117	40	23
EMVP 15 230V- AC 3/2 NO/NC	167	173,8	23	-	-	75	112	63	33
EMVP 15 24V-DC 3/2 NO/NC	167	173,8	23	-	-	75	112	63	33

# Elektromagnetventile EMVP

Nennweite von 5 mm bis 50 mm

Typ	H [mm]	H1 [mm]	H2 [mm]	H3 [mm]	H4 [mm]	L [mm]	L1 [mm]	X1 [mm]	Y1 [mm]
EMVP 15 24V-DC 3/2 IMP	144	152,1	23	-	-	75	112	63	33
EMVP 20 24V-DC 3/2 NO/NC	167	178,3	23	-	-	75	116	63	33
EMVP 20 230V- AC 3/2 NO/NC	167	178,3	23	-	-	75	116	63	33
EMVP 20 24V-DC 3/2 IMP	144	152,1	23	-	-	75	116	63	33
EMVP 25 230V- AC 3/2 NO/NC	190	195,5	22	-	-	94	132	76	37
EMVP 25 24V-DC 3/2 NO/NC	190	195,5	22	-	-	94	132	76	37
EMVP 25 24V-DC 3/2 IMP	167	173,8	22	-	-	94	132	76	37
EMVP 32 230V- AC 3/2 NO	101	-	-	-	-	163	204	-	-
EMVP 32 24V-DC 3/2 NO	101	-	-	-	-	160	201	-	-
EMVP 50 230V- AC 3/2 NO	142	-	-	-	-	225	260	-	-
EMVP 50 24V-DC 3/2 NO	142	-	-	-	-	225	260	-	-