

Electrovannes EMVP

Diamètre nominal de 5 mm à 50 mm



Electrovannes EMVP

Structure

- Electrovanne à précommande pneumatique
- Vanne à siège dans le boîtier en aluminium (EMVP 5-15), boîtier de matière synthétique (EMVP 20 à 50)
- Type de protection IP 65 selon EN 60529
- La prise de l'appareil EMVP 5/8 ainsi que tous les IMP sont conformes à la norme DIN EN 175301, forme C
- La prise de l'appareil EMVP 10-25 NO/NC est conforme à la norme DIN 43650, forme B
- La prise de l'appareil EMVP 32-50 NO est conforme à la norme DIN 43650, forme B

Adaptable à tous secteurs d'activités

Application

- Electrovanne pour la commande d'hautes débits nominaux
- Aspiration sous / hors tension, aération des ventouses et soufflage possibles
- Pas de chute de la pièce en cas de coupure de courant grâce à la fonction NO
- Le cycle de prise avec des temps de commutation extrêmement courts
- EMVP adapté aux air neutre ou filtre

Produits – Points forts

- Le pilotage électropneumatique (sous 5 bars) permet de réduire les temps d'ouverture et de fermeture
- Une importante variété de tailles permet une adaptation optimale au débit.
- Vanne 3/2 et 5/2 pour piloter le vide ou la dépose
- L'electrovanne à impulsion bistable évite la consommation d'air en cas de coupure de courant (version IMP)

Code de désignation Electrovannes EMVP

EMVP	-	15	-	24V-DC	-	3/2	-	NC
1		2		3		4		5

1 – Désignation courte

Code	Modèle
EMVP	EMVP

2 – Diamètre nominal

Code	Diamètre nominal en mm
5...50	5 à 50

3 – Tension

Code	Tension en V
24V-DC	Tension continue
230V-AC	Tension alternatif

4 – Variante

Code	Type
3/2	Vanne à 3/2 voies
5/2	Vanne à 5/2 voies

5 – Position de la vanne d'aspiration au repos

Code	Type
IMP	Bistable par impulsions
NC	Sans courant, fermé
NO	Sans courant, ouvert

L'électrovanne EMVP est livrée prête à être raccordée.

Accessoires disponibles : filtre de ventilation, câble de raccordement pour électrovannes, prise M12

Electrovannes EMVP

Diamètre nominal de 5 mm à 50 mm

Données de commande Electrovannes EMVP

Type	Réf. article
EMVP 5 24V-DC 3/2 NC	10.05.02.00162
EMVP 5 24V-DC 5/2 IMP	10.05.02.00163
EMVP 8 24V-DC 3/2 NC	10.05.02.00164
EMVP 8 24V-DC 5/2 IMP	10.05.02.00165
EMVP 10 230V-AC 3/2 NO/NC	10.05.02.00143
EMVP 10 24V-DC 3/2 NO/NC	10.05.02.00144
EMVP 15 230V-AC 3/2 NO/NC	10.05.02.00145
EMVP 15 24V-DC 3/2 NO/NC	10.05.02.00146
EMVP 15 24V-DC 3/2 IMP	10.05.02.00147
EMVP 20 230V-AC 3/2 NO/NC	10.05.02.00148
EMVP 20 24V-DC 3/2 NO/NC	10.05.02.00149
EMVP 20 24V-DC 3/2 IMP	10.05.02.00167
EMVP 25 230V-AC 3/2 NO/NC	10.05.02.00150
EMVP 25 24V-DC 3/2 NO/NC	10.05.02.00151
EMVP 25 24V-DC 3/2 IMP	10.05.02.00152
EMVP 32 230V-AC 3/2 NO	10.05.02.00074
EMVP 32 24V-DC 3/2 NO	10.05.02.00068
EMVP 50 230V-AC 3/2 NO	10.05.02.00075
EMVP 50 24V-DC 3/2 NO	10.05.02.00069

Données de commande Accessoires Electrovannes EMVP

Type	Filtre de ventilation	Prise M12	Câble de raccordement pour électrovannes (5 m, PVC)
EMVP 5 24V-DC 3/2 NC	-	-	21.04.06.00084
EMVP 5 24V-DC 5/2 IMP	-	-	21.04.06.00084
EMVP 8 24V-DC 3/2 NC	-	-	21.04.06.00084
EMVP 8 24V-DC 5/2 IMP	-	-	21.04.06.00084
EMVP 10 24V-DC 3/2 NO/NC	10.05.01.00065	10.05.02.00157	-
EMVP 10 230V-AC 3/2 NO/NC	10.05.01.00065	-	-
EMVP 15 24V-DC 3/2 NO/NC	10.05.01.00061	10.05.02.00157	-
EMVP 15 24V-DC 3/2 IMP	10.05.01.00061	-	21.04.06.00084
EMVP 15 230V-AC 3/2 NO/NC	10.05.01.00061	-	-
EMVP 20 24V-DC 3/2 NO/NC	10.05.01.00062	10.05.02.00157	-
EMVP 20 24V-DC 3/2 IMP	10.05.01.00062	-	21.04.06.00084
EMVP 20 230V-AC 3/2 NO/NC	10.05.01.00062	-	-
EMVP 25 24V-DC 3/2 NO/NC	10.05.01.00063	10.05.02.00157	-
EMVP 25 24V-DC 3/2 IMP	10.05.01.00063	-	21.04.06.00084
EMVP 25 230V-AC 3/2 NO/NC	10.05.01.00063	-	-
EMVP 32 24V-DC 3/2 NO	10.05.01.00062	10.05.02.00157	-
EMVP 32 230V-AC 3/2 NO	10.05.01.00062	-	-
EMVP 50 24V-DC 3/2 NO	10.05.01.00064	-	-
EMVP 50 230V-AC 3/2 NO	10.05.01.00064	-	-

Electrovannes EMVP

Diamètre nominal de 5 mm à 50 mm

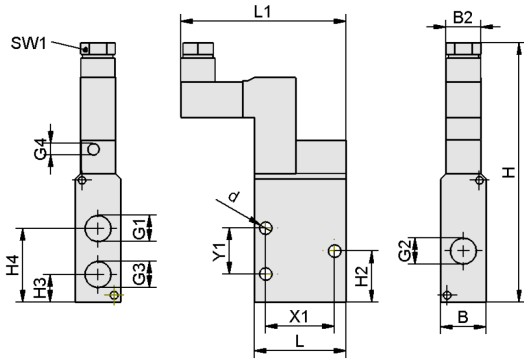
Données techniques Electrovannes EMVP

Type	Diamètre nominal [mm]	Soupape de commande	Débit nominal [m³/h]	Débit nominal [l/min]	Consommation DC [W]	Temps de fermet. [ms]	Poids [kg]
EMVP 5 24V-DC 3/2 NC	5	Sans courant, fermé	3	50	1	19	0,11
EMVP 5 24V-DC 5/2 IMP	5	Vanne à impulsions	3	50	1	13	0,16
EMVP 8 24V-DC 3/2 NC	8	Sans courant, fermé	6	100	1	19	0,15
EMVP 8 24V-DC 5/2 IMP	8	Vanne à impulsions	6	100	1	11	0,27
EMVP 10 230V-AC 3/2 NO/NC	10	Eventuellement NO/NC	10	167	5	22	0,42
EMVP 10 24V-DC 3/2 NO/NC	10	Eventuellement NO/NC	10	167	5	22	0,42
EMVP 15 230V-AC 3/2 NO/NC	15	Eventuellement NO/NC	20	333	5	90	0,39
EMVP 15 24V-DC 3/2 NO/NC	15	Eventuellement NO/NC	20	333	5	90	0,39
EMVP 15 24V-DC 3/2 IMP	15	Vanne à impulsions	20	333	5	110	0,56
EMVP 20 24V-DC 3/2 NO/NC	20	Eventuellement NO/NC	40	667	5	90	0,37
EMVP 20 230V-AC 3/2 NO/NC	20	Eventuellement NO/NC	40	667	5	90	0,37
EMVP 20 24V-DC 3/2 IMP	20	Vanne à impulsions	40	667	5	110	0,53
EMVP 25 230V-AC 3/2 NO/NC	25	Eventuellement NO/NC	90	1.500	5	80	0,52
EMVP 25 24V-DC 3/2 NO/NC	25	Eventuellement NO/NC	90	1.500	5	80	0,52
EMVP 25 24V-DC 3/2 IMP	25	Vanne à impulsions	90	1.500	5	100	0,68
EMVP 32 230V-AC 3/2 NO	32	Sans courant, ouvert	130	2.167	5	300	0,50
EMVP 32 24V-DC 3/2 NO	32	Sans courant, ouvert	130	2.167	5	300	0,50
EMVP 50 230V-AC 3/2 NO	50	Sans courant, ouvert	310	5.167	5	500	1,36
EMVP 50 24V-DC 3/2 NO	50	Sans courant, ouvert	310	5.167	5	500	1,36

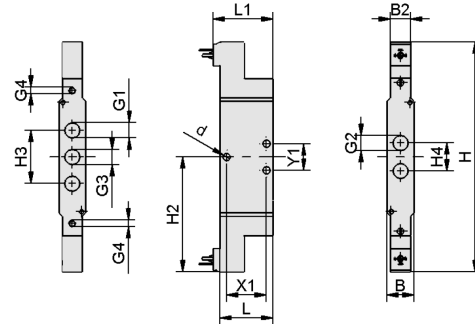
Electrovannes EMVP

Diamètre nominal de 5 mm à 50 mm

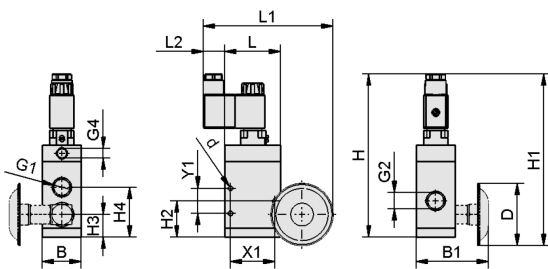
Données de construction Electrovannes EMVP



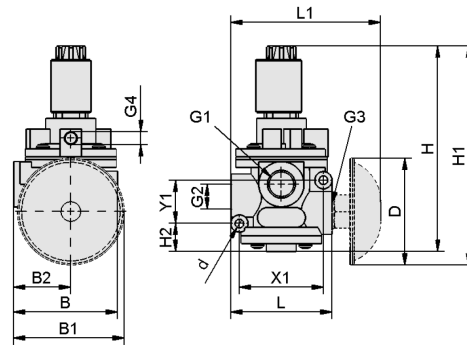
EMVP 5 - 8 NC



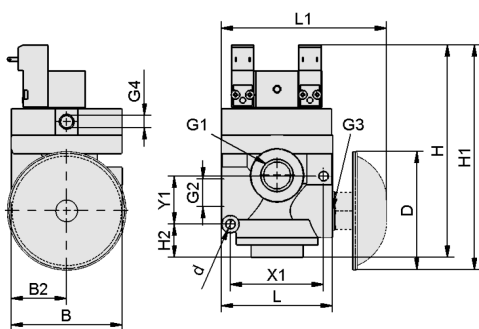
EMVP 5 - 8 IMP



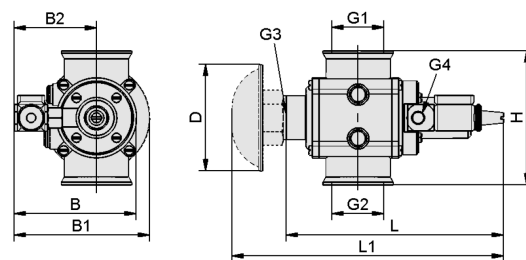
EMVP 10



EMVP 15, 20, 25 NO/NC



EMVP 15, 20, 25 IMP



EMVP 32, EMVP 50

Electrovannes EMVP

Diamètre nominal de 5 mm à 50 mm

Données de construction Electrovannes EMVP

Type	B [mm]	B1 [mm]	B2 [mm]	d [mm]	D [mm]	G1	G2	G3	G4
EMVP 5 24V-DC 3/2 NC	15,0	-	15,0	4,3	-	G1/8"-F	G1/8"-F	G1/8"-F	M5-F
EMVP 5 24V-DC 5/2 IMP	15,2	-	15,2	4,3	-	G1/8"-F	G1/8"-F	G1/8"-F	M5-F
EMVP 8 24V-DC 3/2 NC	20,0	-	15,2	5,5	-	G1/4"-F	G1/4"-F	G1/4"-F	M5-F
EMVP 8 24V-DC 5/2 IMP	20,0	-	15,2	5,5	-	G1/4"-F	G1/4"-F	G1/4"-F	M5-F
EMVP 10 230V- AC 3/2 NO/NC	35,0	67	-	4,3	56	G3/8"-F	G3/8"-F	-	G1/8"-F
EMVP 10 24V-DC 3/2 NO/NC	35,0	67	-	4,3	56	G3/8"-F	G3/8"-F	-	G1/8"-F
EMVP 15 230V- AC 3/2 NO/NC	75,0	78	37,5	6,5	80	G1/2"-F	G1/2"-F	G1/2"-F	G1/8"-F
EMVP 15 24V-DC 3/2 NO/NC	75,0	78	37,5	6,5	80	G1/2"-F	G1/2"-F	G1/2"-F	G1/8"-F
EMVP 15 24V-DC 3/2 IMP	75,0	-	37,5	6,5	80	G1/2"-F	G1/2"-F	G1/2"-F	G1/8"-F
EMVP 20 24V-DC 3/2 NO/NC	75,0	78	37,5	6,5	80	G3/4"-F	G3/4"-F	G3/4"-F	G1/8"-F
EMVP 20 230V- AC 3/2 NO/NC	75,0	78	37,5	6,5	80	G3/4"-F	G3/4"-F	G3/4"-F	G1/8"-F
EMVP 20 24V-DC 3/2 IMP	75,0	-	37,5	6,5	80	G3/4"-F	G3/4"-F	G3/4"-F	G1/8"-F
EMVP 25 230V- AC 3/2 NO/NC	94,0	87	47,0	8,0	80	G1"-F	G1"-F	G1"-F	G1/8"-F
EMVP 25 24V-DC 3/2 NO/NC	94,0	87	47,0	8,0	80	G1"-F	G1"-F	G1"-F	G1/8"-F
EMVP 25 24V-DC 3/2 IMP	94,0	-	47,0	8,0	80	G1"-F	G1"-F	G1"-F	G1/8"-F
EMVP 32 230V- AC 3/2 NO	90,5	101	61,5	-	80	G1-1/4"-F	G1-1/4"-F	G3/4"-F	G1/8"-F
EMVP 32 24V-DC 3/2 NO	90,5	101	61,5	-	80	G1-1/4"-F	G1-1/4"-F	G3/4"-F	G1/8"-F
EMVP 50 230V- AC 3/2 NO	114,0	151	105,5	-	80	G2"-F	G2"-F	G1-1/4"-F	G1/8"-F
EMVP 50 24V-DC 3/2 NO	114,0	151	105,5	-	80	G2"-F	G2"-F	G1-1/4"-F	G1/8"-F

Type	H [mm]	H1 [mm]	H2 [mm]	H3 [mm]	H4 [mm]	L [mm]	L1 [mm]	X1 [mm]	Y1 [mm]
EMVP 5 24V-DC 3/2 NC	89	-	20	12,0	27	32	37	23	15
EMVP 5 24V-DC 5/2 IMP	153	-	77	30,0	15	32	37	23	15
EMVP 8 24V-DC 3/2 NC	113	-	23	12,0	32	40	72	30	20
EMVP 8 24V-DC 5/2 IMP	173	-	87	40,0	21	40	45	30	20
EMVP 10 230V- AC 3/2 NO/NC	147	154,5	33	20,5	45	50	117	40	23
EMVP 10 24V-DC 3/2 NO/NC	147	154,5	33	20,5	45	50	117	40	23
EMVP 15 230V- AC 3/2 NO/NC	167	173,8	23	-	-	75	112	63	33
EMVP 15 24V-DC 3/2 NO/NC	167	173,8	23	-	-	75	112	63	33

Electrovannes EMVP

Diamètre nominal de 5 mm à 50 mm

Type	H [mm]	H1 [mm]	H2 [mm]	H3 [mm]	H4 [mm]	L [mm]	L1 [mm]	X1 [mm]	Y1 [mm]
EMVP 15 24V-DC 3/2 IMP	144	152,1	23	-	-	75	112	63	33
EMVP 20 24V-DC 3/2 NO/NC	167	178,3	23	-	-	75	116	63	33
EMVP 20 230V- AC 3/2 NO/NC	167	178,3	23	-	-	75	116	63	33
EMVP 20 24V-DC 3/2 IMP	144	152,1	23	-	-	75	116	63	33
EMVP 25 230V- AC 3/2 NO/NC	190	195,5	22	-	-	94	132	76	37
EMVP 25 24V-DC 3/2 NO/NC	190	195,5	22	-	-	94	132	76	37
EMVP 25 24V-DC 3/2 IMP	167	173,8	22	-	-	94	132	76	37
EMVP 32 230V- AC 3/2 NO	101	-	-	-	-	163	204	-	-
EMVP 32 24V-DC 3/2 NO	101	-	-	-	-	160	201	-	-
EMVP 50 230V- AC 3/2 NO	142	-	-	-	-	225	260	-	-
EMVP 50 24V-DC 3/2 NO	142	-	-	-	-	225	260	-	-