

Elektromagnetventile EMVO

Nennweite von 12 mm bis 25 mm



Eignung für branchenspezifische Anwendungen

Anwendung

- Elektromagnetventil für den Einsatz bei großem Volumenstrom in größeren Leitungsquerschnitten
- Steuerung von Saugen sowie Belüften des Saugers
- Für neutrale oder gefilterte Luft geeignet



Elektromagnetventile EMVO

Aufbau

- Direkt gesteuertes Elektromagnetventil
- Schaltfunktion NC
- Sitzventil in Gehäuse aus Messing und Aluminium
- Schutzart IP 65
- Gerätesteckdose entspricht DIN 43 650, Form A
- Lieferung erfolgt inkl. Stecker

Unsere Highlights...

- 3/2-Wegeventil
- Ventil mit großer Nennweite
- Direktsteuerung

Ihr Nutzen...

- Steuerung von Vakuum Ein / Aus oder Belüften
- Für große Nenndurchflüsse geeignet
- Schnelle Öffnungs- und Schließzeiten



Bestellschlüssel Elektromagnetventile EMVO

EMVO	-	12	-	230V-AC	-	3/2	-	NC
1		2		3		4		5

1 – Kurzbezeichnung

Code	Ausführung
EMVO	EMVO

2 – Nennweite

Code	Nennweite in mm
12...25	12 bis 25

3 – Spannung

Code	Spannung in V
24V-DC	Gleichspannung
230V-AC	Wechselspannung

4 – Variante

Code	Typ
3/2	3/2-Wegeventil

5 – Ruhestellung Saugventil

Code	Typ
NC	Stromlos geschlossen
NO	Stromlos offen

Das Elektromagnetventil EMVO wird als anschlussfertiges Produkt geliefert.

Verfügbares Zubehör: Belüftungsfilter



Schmalz – das Unternehmen
Vakuum-Sauggreifer
Spezialgreifer
Greifsysteme
Aufspannsysteme
Befestigungselemente
Vakuum-Erzeuger
Ventiltechnik
Schalter und Überwachung
Filter und Verbindungen
Services
Kontakt
Glossar
Produktindex

Nennweite von 12 mm bis 25 mm



Bestelldaten Elektromagnetventile EMVO

Typ	Artikel-Nr.
EMVO 12 230V-AC 3/2 NC	10.05.01.00052
EMVO 12 24V-DC 3/2 NC	10.05.01.00049
EMVO 20 230V-AC 3/2 NC	10.05.01.00053
EMVO 20 24V-DC 3/2 NC	10.05.01.00050
EMVO 25 24V-DC 3/2 NC	10.05.01.00051



Bestelldaten Zubehör Elektromagnetventile EMVO

Typ	Zubehör	Artikel-Nr.
EMVO 12 230V-AC 3/2 NC	Belüftungsfiler FAS 80x33.8 G1/2-AG	10.05.01.00061
EMVO 12 24V-DC 3/2 NC	Belüftungsfiler FAS 80x33.8 G1/2-AG	10.05.01.00061
EMVO 20 230V-AC 3/2 NC	Belüftungsfiler FAS 80x39 G3/4-AG	10.05.01.00062
EMVO 20 24V-DC 3/2 NC	Belüftungsfiler FAS 80x39 G3/4-AG	10.05.01.00062
EMVO 25 24V-DC 3/2 NC	Belüftungsfiler FAS 80x38 G1-AG EMVP	10.05.01.00063



Technische Daten Elektromagnetventile EMVO

Typ	Steuerung Ventil	Nenndurchfluss [m³/h]	Nenndurchfluss [l/min]	Leistungs- aufnahme DC [W]	Leistungs- aufnahme AC [W]	Gewicht [kg]
EMVO 12 230V-AC 3/2 NC	Stromlos geschlossen	21	350	-	39,1	1,2
EMVO 12 24V-DC 3/2 NC	Stromlos geschlossen	21	350	31,9	-	1,2
EMVO 20 230V-AC 3/2 NC	Stromlos geschlossen	72	1.200	-	36,8	5,8
EMVO 20 24V-DC 3/2 NC	Stromlos geschlossen	72	1.200	40,8	-	5,8
EMVO 25 24V-DC 3/2 NC	Stromlos geschlossen	101	1.684	40,8	-	5,7

Schmalz – das Unternehmen

Vakuum-Sauggreifer

Spezialgreifer

Greifsysteme

Aufspannsysteme

Befestigungselemente

Vakuum-Erzeuger

Ventiltechnik

Schalter und Überwachung

Filter und Verbindungen

Services

Kontakt

Glossar

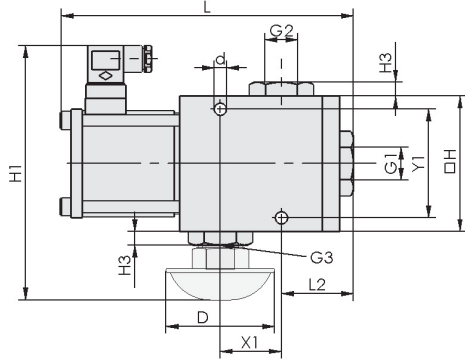
Produktindex



Elektromagnetventile EMVO

Nennweite von 12 mm bis 25 mm

Konstruktionsdaten Elektromagnetventile EMVO



EMVO

Typ	d [mm]	D [mm]	G1	G2	G3	H [mm]	H1 [mm]	H3 [mm]	L [mm]	L2 [mm]	X1 [mm]	Y1 [mm]
EMVO 12 230V-AC 3/2 NC	6,5	80	G1/2"-IG	G1/2"-IG	G1/2"-IG	60	135,5	-	122	32	24	40
EMVO 12 24V-DC 3/2 NC	6,5	80	G1/2"-IG	G1/2"-IG	G1/2"-IG	60	135,5	-	122	32	24	40
EMVO 20 230V-AC 3/2 NC	9,0	80	G3/4"-IG	G3/4"-IG	G3/4"-IG	100	187,5	10	206	43	45	80
EMVO 20 24V-DC 3/2 NC	9,0	80	G3/4"-IG	G3/4"-IG	G3/4"-IG	100	187,5	10	206	43	45	80
EMVO 25 24V-DC 3/2 NC	9,0	80	G1"-IG	G1"-IG	G1"-IG	100	172,0	-	206	43	45	80