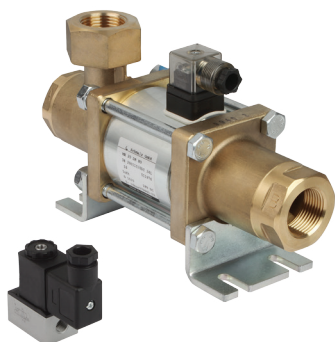


# Valvole elettromagnetiche EMV

Diametro nominale da 2 mm a 25 mm



Idonei per applicazioni specifiche del settore



Valvole elettromagnetiche EMV

## Applicazione

- Controllo dell'aspirazione, del soffiaggio e della ventilazione di ventosa
- Controllo di aria compressa / vuoto tubazioni con sezioni più piccole
- Tenuta pezzi in caso di calo di corrente grazie alla funzione NO
- Compiti di movimentazione con tempi di manovra veloci
- EMV adatto a aria neutra o filtrata

## Struttura

- Valvola elettromagnetica a comando diretto
- Valvola EMV 2 e EMV 3 in genere con funzione NC
- Tipo di protezione IP 65
- Presa apparecchio conforme a DIN 43 650, forma A
- Fornitura completa di spina, con diodi di cancellazione (con tensione continua)

## I nostri punti di forza...

- Valvola in stabile scatola di metallo
- Comando diretto
- Valvola a 3/2 vie (eccezione EMV 3 è una valvola a 2/2 vie)
- Funzione di inserimento NO (eccezione EMV 2 e EMV 3 NC)

## I vostri vantaggi...

- Idoneità al vuoto e all'aria compressa
- Tempi di apertura e di chiusura veloci
- Controllo di passaggio e ventilazione
- Sicurezza in caso di calo di corrente



## Codice modello Valvole elettromagnetiche EMV

<b>EMV</b>	-	<b>5</b>	-	<b>24V-DC</b>	-	<b>3/2</b>	-	<b>NO</b>
<b>1</b>		<b>2</b>		<b>3</b>		<b>4</b>		<b>5</b>

### 1 - Denominazione in breve

Codice	Esecuzione
EMV	EMV

### 2 - Diametro nominale

Codice	Diametro nominale in mm
2...25	2 fino a 25

### 3 - Tensione

Codice	Tensione in V
24V-DC	Tensione continua
230V-AC	Tensione alternata

### 4 - Variante

Codice	Tipo
2/2	2/2-valvole a più vie
3/2	3/2-valvole a più vie

### 5 - Posizionamento a riposo valvola aspirante

Codice	Tipo
NC	Chiuso senza corrente
NO	Aperto senza corrente

La valvola elettromagnetica EMV viene fornita come prodotto finito per connessione.

Accessori disponibili: filtro di ventilazione



# Valvole elettromagnetiche EMV

Diametro nominale da 2 mm a 25 mm



## Dati di ordinazione Valvole elettromagnetiche EMV

Tipo	N. articolo
EMV 2 24V-DC 3/2 NC	10.05.01.00290
EMV 3 230V-AC 2/2 NC	10.05.01.00067
EMV 3 24V-DC 2/2 NC	10.05.01.00066
EMV 5 230V-AC 3/2 NO	10.05.01.00069
EMV 5 24V-DC 3/2 NO	10.05.01.00068
EMV 10 230V-AC 3/2 NO	10.05.01.00071
EMV 10 24V-DC 3/2 NO	10.05.01.00070
EMV 15 230V-AC 3/2 NO	10.05.01.00073
EMV 15 24V-DC 3/2 NO	10.05.01.00072
EMV 20 230V-AC 3/2 NO	10.05.01.00075
EMV 20 24V-DC 3/2 NO	10.05.01.00074
EMV 25 24V-DC 3/2 NO	10.05.01.00076
EMV 25 230V-AC 3/2 NO	10.05.01.00077



## Dati di ordinazione Accessori Valvole elettromagnetiche EMV

Tipo	Accessori	N. articolo
EMV 5	Filtro di ventilazione FAS 63x19 G1/4-AG	10.05.01.00060
EMV 10	Filtro di ventilazione FAS 80x33.8 G1/2-AG	10.05.01.00061
EMV 15	Filtro di ventilazione FAS 80x39 G3/4-AG	10.05.01.00062
EMV 20	Filtro di ventilazione FAS 80x38 G1-AG EMVP	10.05.01.00063
EMV 25	Filtro di ventilazione FAS 80x32 G1-1/4-AG EMVP-25+50	10.05.01.00064



## Dati tecnici Valvole elettromagnetiche EMV

Tipo	Diametro nominale [mm]	Valvola di controllo	Portata nominale [l/min]	Portata nominale [m³/h]	Potenza assorbita DC [W]	Tempo chiusura [ms]	Peso [kg]
EMV	2	Chiuso senza corrente	17	1	2,2	10	0,150
EMV	3	Chiuso senza corrente	34	2	5,0	20	0,200
EMV	5	Aperto senza corrente	67	4	8,0	20	0,518
EMV	10	Aperto senza corrente	334	20	32,0	25	2,510
EMV	15	Aperto senza corrente	567	34	38,4	80	4,665
EMV	20	Aperto senza corrente	884	53	40,8	100	6,375
EMV	25	Aperto senza corrente	1.467	88	63,8	135	9,600

Schmalz -  
L'impresaVentose  
a vuotoDispositivi di  
presa specialiSistemi di  
presaSistemi di  
bloccaggioElementi di  
fissaggioGeneratori  
di vuotoSistemi  
di valvoleInterruttore  
e controlloFiltri e  
collegamenti

Servizi

Contatti

Glossario

Indice  
analitico

# Valvole elettromagnetiche EMV

Diametro nominale da 2 mm a 25 mm

Schmalz -  
L'impresa

Ventose  
a vuoto

Dispositivi di  
presa speciali

Sistemi  
di presa

Sistemi di  
bloccaggio

Elementi di  
fissaggio

Generatori  
di vuoto

Sistemi  
di valvole

Interruttore  
e controllo

Filtri e  
collegamenti

Servizi

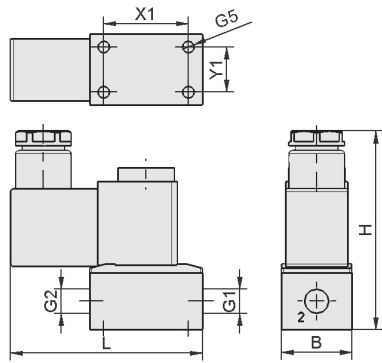
Contatti

Glossario

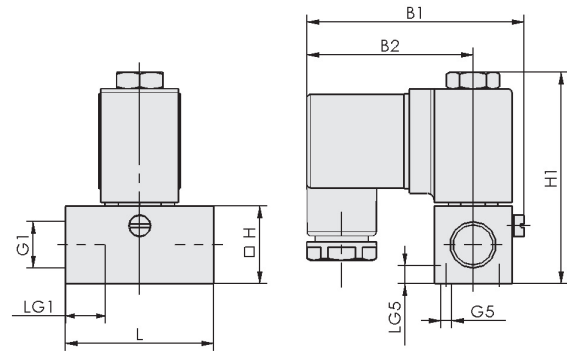
Indice  
analitico



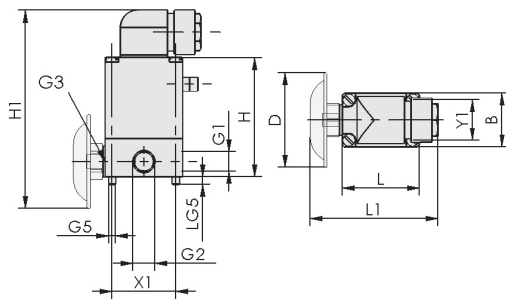
## Dati di costruzione Valvole elettromagnetiche EMV



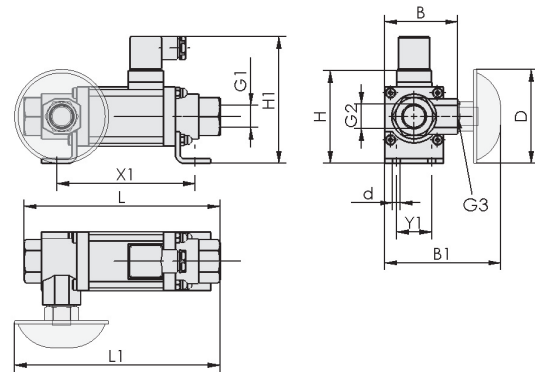
EMV 2



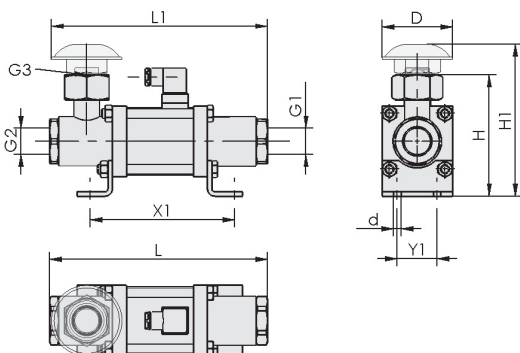
EMV 3



EMV 5



EMV 10



EMV 15 - 25



# Valvole elettromagnetiche EMV

Diametro nominale da 2 mm a 25 mm



## Dati di costruzione Valvole elettromagnetiche EMV

Tipo	B [mm]	B1 [mm]	B2 [mm]	d [mm]	D [mm]	G1	G2	G3	G5	H [mm]	H1 [mm]	L [mm]	L1 [mm]	LG1 [mm]	LG5 [mm]	X1 [mm]	Y1 [mm]
EMV 2	25	-	-	-	-	G1/8"-IG	G1/8"-IG	-	M5-IG	70	-	68,0	-	-	-	30,0	16
EMV 3	-	61,5	47	-	-	G1/4"-IG	-	-	M3-IG	22	60,0	42,0	-	12	5	-	-
EMV 5	32	-	-	-	-	G1/4"-IG	G1/4"-IG	G1/4"-IG	M4-IG	71	118,0	46,0	76,0	-	5	38,0	24
EMV 10	62	98,5	-	7,0	80	G1/2"-IG	G1/2"-IG	G1/2"-IG	-	79	108,0	166,5	174,5	-	-	117,5	30
EMV 15	-	-	-	6,5	80	G3/4"-IG	G3/4"-IG	G3/4"-IG	-	114	140,0	209,0	211,0	-	-	133,0	40
EMV 20	-	-	-	8,5	80	G1"-IG	G1"-IG	G1"-IG	-	137	172,0	247,0	245,0	-	-	148,0	45
EMV 25	-	-	-	8,5	80	G1-1/4"-IG	G1-1/4"-IG	G1-1/4"-IG	-	167	200,0	281,0	271,5	-	-	178,0	50

Schmalz -  
L'impresaVentose  
a vuotoDispositivi di  
presa specialiSistemi  
di presaSistemi di  
bloccaggioElementi di  
fissaggioGeneratori  
di vuotoSistemi  
di valvoleInterruttore  
e controlloFiltri e  
collegamenti

Servizi

Contatti

Glossario

Indice  
analitico