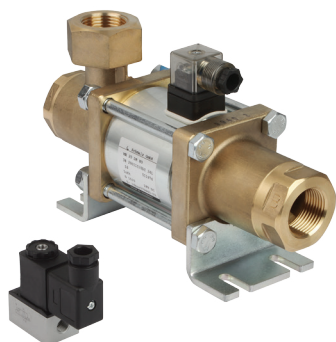


Electrovannes EMV

Diamètre nominal de 2 mm à 25 mm



Adaptable à tous secteurs d'activités



Electrovannes EMV

Application

- Aspiration sous / hors tension, aération des ventouses et soufflage possibles
- Commande directe de l'air comprimé / du vide en petites sections de conduite
- Pas de chute de la pièce en cas de coupure de courant grâce à la fonction NO
- Tâches de manutention avec des temps de commutation courts
- EMV adapté aux air neutre ou filtre

Structure

- Electrovalve à commande directe
- Vanne EMV 2 et EMV 3, en règle générale, en fonction NC
- Type de protection IP 65
- Prise de l'appareil selon DIN 43 650, forme A
- Livrée avec le connecteur et diode d'amortissement (en tension continue)

Nos points forts...

- Vanne à siège dans un boîtier métallique robuste
- Commande directe
- Vanne à 3/2 voies (exception : EMV 3 a une vanne à 2/2 voies)
- Fonction de commutation NO (exception : EMV 2 et EMV 3 NC)

Vos avantages...

- Convient au vide et à l'air comprimé
- Temps d'ouverture et de fermeture rapides
- Commande du passage et de la mise à l'échappement
- Sécurité en cas de coupure de courant



Code de désignation Electrovalves EMV

EMV	-	5	-	24V-DC	-	3/2	-	NO
1		2		3		4		5

1 - Désignation courte

Code	Modèle
EMV	EMV

2 - Diamètre nominal

Code	Diamètre nominal en mm
2...25	2 à 25

3 - Tension

Code	Tension en V
24V-DC	Tension continue
230V-AC	Tension alternatif

4 - Variante

Code	Type
2/2	Vanne à 2/2 voies
3/2	Vanne à 3/2 voies

5 - Position de la vanne d'aspiration au repos

Code	Type
NC	Sans courant, fermé
NO	Sans courant, ouvert

L'électrovalve EMV est livrée prête à être raccordée.

Accessoires disponibles : filtre de ventilation



Electrovannes EMV

Diamètre nominal de 2 mm à 25 mm



Données de commande Electrovannes EMV

Type	Réf. article
EMV 2 24V-DC 3/2 NC	10.05.01.00290
EMV 3 230V-AC 2/2 NC	10.05.01.00067
EMV 3 24V-DC 2/2 NC	10.05.01.00066
EMV 5 230V-AC 3/2 NO	10.05.01.00069
EMV 5 24V-DC 3/2 NO	10.05.01.00068
EMV 10 230V-AC 3/2 NO	10.05.01.00071
EMV 10 24V-DC 3/2 NO	10.05.01.00070
EMV 15 230V-AC 3/2 NO	10.05.01.00073
EMV 15 24V-DC 3/2 NO	10.05.01.00072
EMV 20 230V-AC 3/2 NO	10.05.01.00075
EMV 20 24V-DC 3/2 NO	10.05.01.00074
EMV 25 24V-DC 3/2 NO	10.05.01.00076
EMV 25 230V-AC 3/2 NO	10.05.01.00077



Données de commande Accessoires Electrovannes EMV

Type	Accessoires			Réf. article
EMV 5	Filtre de ventilation	FAS 63x19 G1/4-AG		10.05.01.00060
EMV 10	Filtre de ventilation	FAS 80x33.8 G1/2-AG		10.05.01.00061
EMV 15	Filtre de ventilation	FAS 80x39 G3/4-AG		10.05.01.00062
EMV 20	Filtre de ventilation	FAS 80x38 G1-AG EMVP		10.05.01.00063
EMV 25	Filtre de ventilation	FAS 80x32 G1-1/4-AG EMVP-25+50		10.05.01.00064



Données techniques Electrovannes EMV

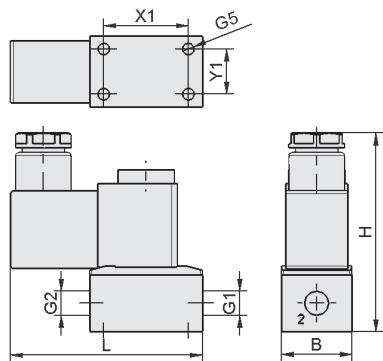
Type	Diamètre nominal [mm]	Commande de vanne	Débit nominal [l/min]	Débit nominal [m³/h]	Cons. de puissance DC [W]	Temps de fermet. [ms]	Poids [kg]
EMV	2	Sans courant, fermé	17	1	2,2	10	0,150
EMV	3	Sans courant, fermé	34	2	5,0	20	0,200
EMV	5	Sans courant, ouvert	67	4	8,0	20	0,518
EMV	10	Sans courant, ouvert	334	20	32,0	25	2,510
EMV	15	Sans courant, ouvert	567	34	38,4	80	4,665
EMV	20	Sans courant, ouvert	884	53	40,8	100	6,375
EMV	25	Sans courant, ouvert	1.467	88	63,8	135	9,600

Electrovannes EMV

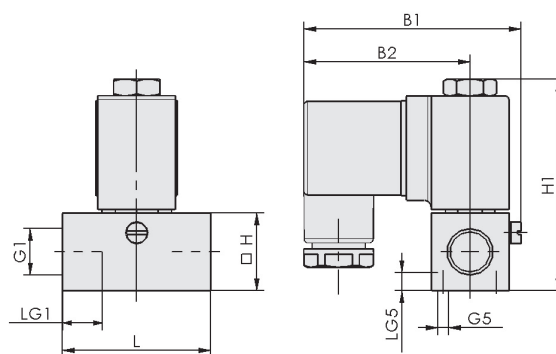
Diamètre nominal de 2 mm à 25 mm



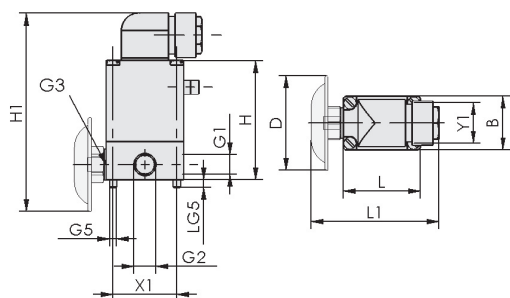
Dimensions Electrovannes EMV



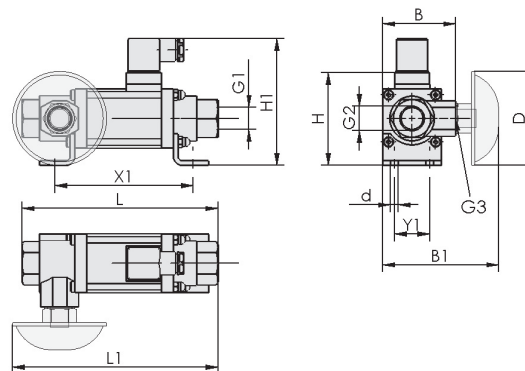
EMV 2



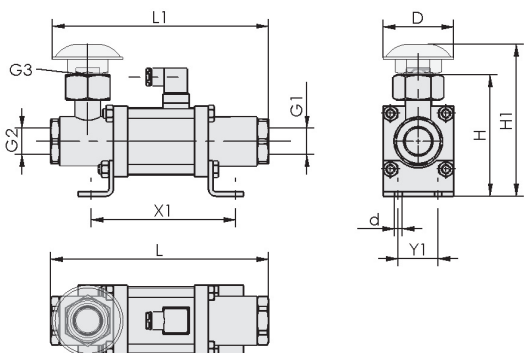
EMV 3



EMV 5



EMV 10



EMV 15 - 25



Schmalz - L'entreprise

Ventouses à vide

Préhenseurs spéciaux

Systèmes de préhension

Systèmes de bridage

Eléments de fixation

Générateurs de vide

Technique de vannes

Interrupteurs et contrôle

Filtres et raccords

Services

Contact

Glossaire

Index des produits

Electrovannes EMV

Diamètre nominal de 2 mm à 25 mm



Dimensions Electrovannes EMV

Type	B [mm]	B1 [mm]	B2 [mm]	d [mm]	D [mm]	G1	G2	G3	G5	H [mm]	H1 [mm]	L [mm]	L1 [mm]	LG1 [mm]	LG5 [mm]	X1 [mm]	Y1 [mm]
EMV 2	25	-	-	-	-	G1/8"-F	G1/8"-F	-	M5-F	70	-	68,0	-	-	-	30,0	16
EMV 3	-	61,5	47	-	-	G1/4"-F	-	-	M3-F	22	60,0	42,0	-	12	5	-	-
EMV 5	32	-	-	-	56	G1/4"-F	G1/4"-F	G1/4"-F	M4-F	71	118,0	46,0	76,0	-	5	38,0	24
EMV 10	62	98,5	-	7,0	80	G1/2"-F	G1/2"-F	G1/2"-F	-	79	108,0	166,5	174,5	-	-	117,5	30
EMV 15	-	-	-	6,5	80	G3/4"-F	G3/4"-F	G3/4"-F	-	114	140,0	209,0	211,0	-	-	133,0	40
EMV 20	-	-	-	8,5	80	G1"-F	G1"-F	G1"-F	-	137	172,0	247,0	245,0	-	-	148,0	45
EMV 25	-	-	-	8,5	80	G1-1/4"-F	G1-1/4"-F	G1-1/4"-F	-	167	200,0	281,0	271,5	-	-	178,0	50

Schmalz –
L'entrepriseVentouses
à videPréhenseurs
spéciauxSystèmes de
préhensionSystèmes de
bridageÉléments
de fixationGénérateurs
de videTechnique
de vannesInterrupteurs
et contrôleFiltres et
raccords

Services

Contact

Glossaire

Index des
produits