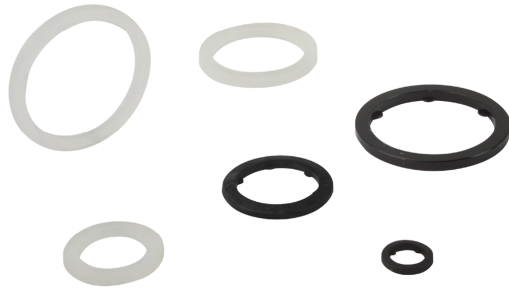


# Juntas anulares DR

Para roscas de M3 a G1-1/2"



Juntas anulares DR

## Diseño

- Junta anular Easy-Fix de poliamida con seguro interior para la fijación de la junta a la rosca

## Adecuado para aplicaciones específicas de ramo

### Aplicación

- Hermetización de boquillas de conexión y de otros elementos de conexión

### Lo más destacado del producto

- Anillos de sellado de poliamida PA con las mejores propiedades de sellado
- Opcional con Easy-Fix, para que el anillo de sellado no se deslice de la rosca durante el (des)montaje
- Amplia gama de diámetros para diversas necesidades

## Clave de nomenclatura Juntas anulares DR

<b>DR</b>	-	<b>M5</b>	-	<b>PA</b>	-	<b>Easy-Fix</b>
1		2		3		4

### 1 - Designación breve

Código	Diseño
DR	DR

### 2 - Conexión

Código	Conexión
M3...G1-1/2	M3...G1-1/2

### 3 - Material

Código	Material
PA	Poliamida

### 4 - Complemento de la gama de producto

Code	Modelo
Easy-Fix	Seguro interior Easy-Fix

Junta anular se suministra en el diámetro deseado.

## Juntas anulares DR

Para roscas de M3 a G1-1/2"

### Datos de pedido Juntas anulares DR

Tipo*	Número de artículo
DR M3x1 PA	10.07.08.00018
DR M5x1.2 PA	10.07.08.00019
DR G1/8x1.5 PA	10.07.08.00020
DR G1/4x1.5 PA	10.07.08.00021
DR G3/8x2 PA	10.07.08.00022
DR G1/2x1.5 PA	10.07.08.00023
DR G3/4x2 PA	10.07.08.00024
DR G1x2 PA	10.07.08.00025
DR G1-1/4x2 PA	10.07.08.00026
DR G1-1/2x2 PA	10.07.08.00027
DR M5 PA Easy-Fix	10.07.08.00245
DR G1/8 PA Easy-Fix	10.07.08.00247
DR G1/4 PA Easy-Fix	10.07.08.00248
DR G3/8 PA Easy-Fix	10.07.08.00249
DR G1/2 PA Easy-Fix	10.07.08.00250
DR G3/4 PA Easy-Fix	10.07.08.00251
DR G1 PA Easy-Fix	10.07.08.00252

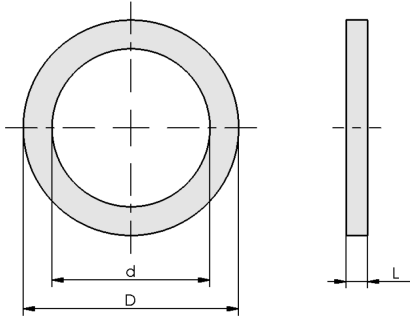
\*Junta anular Easy-Fix con pasadores interiores de centrado. Garantiza una obturación óptima. No se sale de la rosca al abrir las conexiones roscadas.

## Juntas anulares DR

Para roscas de M3 a G1-1/2"

### Datos de diseño Juntas anulares DR

---



DR

## Juntas anulares DR

Para roscas de M3 a G1-1/2"

### Datos de diseño Juntas anulares DR

Tipo	d [mm]	D [mm]	L [mm]
DR M3x1 PA	3,5	6,0	1,0
DR M5x1.2 PA	5,0	8,0	1,2
DR G1/8x1.5 PA	10,0	15,0	1,5
DR G1/4x1.5 PA	13,5	18,0	1,5
DR G3/8x2 PA	17,0	22,0	2,0
DR G1/2x1.5 PA	21,5	26,0	1,5
DR G3/4x2 PA	27,0	33,0	2,0
DR G1x2 PA	34,0	39,0	2,0
DR G1-1/4x2 PA	42,0	49,0	2,0
DR G1-1/2x2 PA	48,0	55,0	2,0