

Bagues d'étanchéité DR

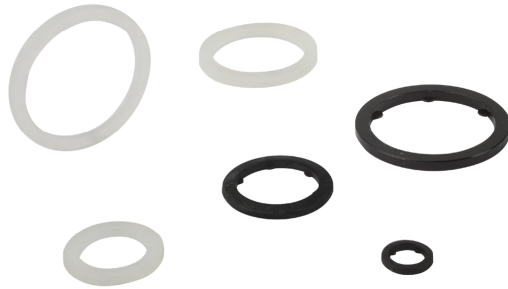
Pour filetage de M3 à G1-1/2"



Adaptable à tous secteurs d'activités

Application

- Etanchéité des inserts de connexion et autres éléments



Bagues d'étanchéité DR

Structure

- Bague d'étanchéité Easy-Fix en polyamide avec blocage interne pour la fixation de la bague au filetage

Points forts des produits

- Bagues d'étanchéité en polyamide PA offrant de meilleures propriétés d'étanchéité
- En option avec Easy-Fix, pour que la bague d'étanchéité reste en place sur le filet lors du montage ou démontage
- Grande variété de diamètres pour des exigences diverses

Code de désignation Bagues d'étanchéité DR

DR	-	M5	-	PA	-	Easy-Fix
1		2		3		4

1 - Désignation courte

Code	Modèle
DR	DR

2 - Connexion

Code	Connexion
M3...G1-1/2	M3...G1-1/2

3 - Matière

Code	Matière
PA	Polyamide

4 - Complément de la gamme de produits

Code	Type
Easy-Fix	Blocage interne Easy-Fix

La bague d'étanchéité est livré en diamètre souhaité.

Bagues d'étanchéité DR

Pour filetage de M3 à G1-1/2"

Données de commande Bagues d'étanchéité DR

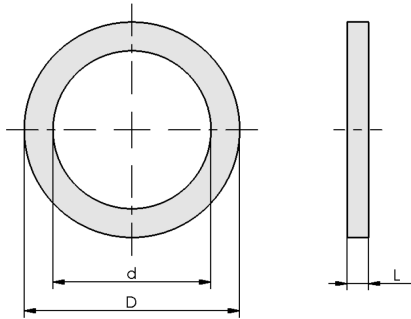
Type*	Réf. article
DR M3x1 PA	10.07.08.00018
DR M5x1.2 PA	10.07.08.00019
DR G1/8x1.5 PA	10.07.08.00020
DR G1/4x1.5 PA	10.07.08.00021
DR G3/8x2 PA	10.07.08.00022
DR G1/2x1.5 PA	10.07.08.00023
DR G3/4x2 PA	10.07.08.00024
DR G1x2 PA	10.07.08.00025
DR G1-1/4x2 PA	10.07.08.00026
DR G1-1/2x2 PA	10.07.08.00027
DR M5 PA Easy-Fix	10.07.08.00245
DR G1/8 PA Easy-Fix	10.07.08.00247
DR G1/4 PA Easy-Fix	10.07.08.00248
DR G3/8 PA Easy-Fix	10.07.08.00249
DR G1/2 PA Easy-Fix	10.07.08.00250
DR G3/4 PA Easy-Fix	10.07.08.00251
DR G1 PA Easy-Fix	10.07.08.00252

*Bague d'étanchéité Easy-Fix à pointe de centrage interne. Garantit une parfaite étanchéité. La bague d'étanchéité ne glisse pas lors de l'ouverture des raccords filetés.

Bagues d'étanchéité DR

Pour filetage de M3 à G1-1/2"

Données de construction Bagues d'étanchéité DR



DR

Bagues d'étanchéité DR

Pour filetage de M3 à G1-1/2 "

Données de construction Bagues d'étanchéité DR

Type	d [mm]	D [mm]	L [mm]
DR M3x1 PA	3,5	6,0	1,0
DR M5x1.2 PA	5,0	8,0	1,2
DR G1/8x1.5 PA	10,0	15,0	1,5
DR G1/4x1.5 PA	13,5	18,0	1,5
DR G3/8x2 PA	17,0	22,0	2,0
DR G1/2x1.5 PA	21,5	26,0	1,5
DR G3/4x2 PA	27,0	33,0	2,0
DR G1x2 PA	34,0	39,0	2,0
DR G1-1/4x2 PA	42,0	49,0	2,0
DR G1-1/2x2 PA	48,0	55,0	2,0