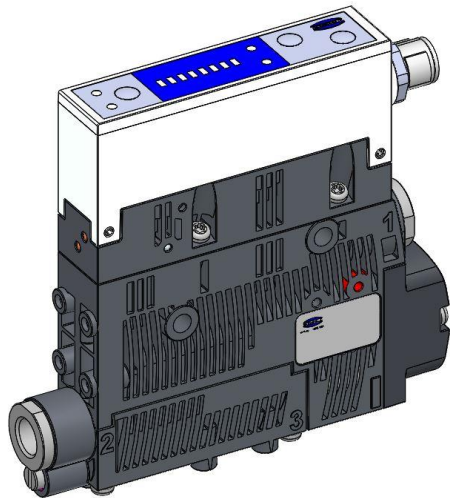


SCPS series

Eco - Düsentechnologie

SCPS – 2 - xx – xx – NO – M12-5

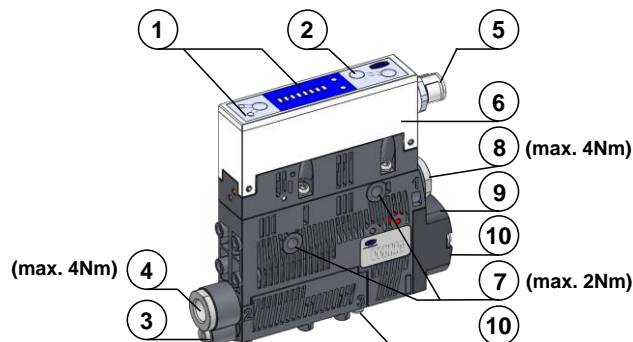
SCPS – 2 - xx – xx – NC – M12-5



D	Kurzanleitung	1
GB	Brief Operating Instructions	1
F	Notice d'utilisation	1
ES	Instrucciones resumidas	3
IT	Guida breve	3
NL	Korte handleiding	3

Sicherheitshinweise / Security Note / Remarque sur la sécurité			
	D	GB	F
	<p>Diese Kurzanleitung beschreibt die grundlegenden Funktionen des Ejektors und dient erfahrenen Anwendern als Schnelleinstieg. Weiterführende und vollständige Funktionsbeschreibungen des Ejektors sind der ausführlichen Betriebsanleitung zu entnehmen.</p> <p>Siehe: www.schmalz.com</p>	<p>These brief operating instructions describe the basic functions of the ejector. They are intended to provide a quick start for experienced users. Consult the detailed operating instructions for a more in-depth and complete description of the ejector's functions.</p> <p>See: www.schmalz.com</p>	<p>Cette notice décrit les fonctions de base de l'éjecteur et sert de présentation rapide aux utilisateurs expérimentés. Pour tout complément d'information et la description complète du fonctionnement de l'éjecteur, veuillez consulter la version complète des instructions de service.</p> <p>Voir: www.schmalz.com</p>
	<p>Vor Inbetriebnahme des Ejektors sind grundsätzlich die Sicherheitshinweise der ausführlichen Betriebsanleitung zu beachten. Es wird ausdrücklich darauf hingewiesen, dass diese Kurzanleitung keinen Anspruch auf Vollständigkeit erhebt.</p>	<p>You must observe the safety instructions found in the detailed operating instructions before starting to operate the ejector. We particularly emphasize that these brief operating instructions make no claim to being exhaustive.</p>	<p>Veillez impérativement respecter les consignes de sécurité contenues dans les instructions de service détaillées avant de mettre l'éjecteur en service. Nous attirons votre attention sur le fait que cette notice d'utilisation n'est pas exhaustive.</p>
	<p>Der Betrieb des Ejektors ist ausschließlich über Netzgeräte mit Schutzkleinspannung (PELV) gestattet. Es ist für sichere elektrische Trennung der Versorgungsspannung gemäß EN60204 zu sorgen.</p>	<p>The ejector may only be operated via power supply units with protected extra-low voltage (PELV). The system must incorporate safe electrical cut-off of the power supply in compliance with EN60204.</p>	<p>Le fonctionnement de l'éjecteur est autorisé exclusivement via des blocs secteur avec très basse tension de protection (PELV). Garantisiez une séparation électrique efficace de la tension d'alimentation conformément à EN 60204.</p>

Geräteaufbau / Configuration / Configuration



1	Anzeige Prozesszustand	Process state display	Affichage de l'état du processus
2	Bedienelemente	Control elements	Élément de commande
3	Drosselschraube Abblasen	Throttle screw Blow-Off	Throttle vis de purge
4	Vakuumananschluss G1/8"	Vacuum connector G1/8"	Raccord de vide G1/8"
5	Elektrischer Anschluss M12-5	Electrical connection M12-5	Connexion électrique M12-5
6	Steuerung	Control	Boît de commande
7	Befestigungsbohrungen für M4	Mounting hole for M4	Trou de fixation pour M4
8	Druckluftanschluss G1/8"	Compressed air connection G1/8"	Raccord d'air comprimé G1/8"
9	Schalldämpferdeckel	Cover of the silencer	Couverture du silencieux
10	Abluftausgang	Exhaust outlet	Sortie d'échappement

Einstellung / Setting / Réglage

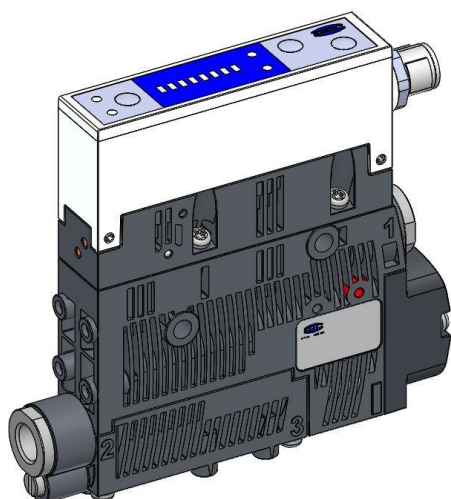
	H1 Max. = off	Einstellung der Schaltschwelle der Luftsparfunktion	Setting the switching threshold of the air saving function	Définir le seuil de commutation de la fonction d'économie d'air
	h1	20% * H1 oder (H1 - H2 - 25mbar)	20% * H1 or (H1 - H2 - 25mbar)	20% * H1 ou (H1 - H2 - 25mbar)
	H2	Einstellung der Schaltschwelle der Teilekontrolle	Setting the switching threshold of the part control	Définir le seuil de commutation de la contrôle part
	h2	10mbar		
	B 0 = off	Einstellung der Abblaszeit	Setting the Blow-Off-time	Définir le temp de soufflage
10% = 20ms 20% = 50ms 30% = 100ms 40% = 250ms 55% = 500ms 65% = 750ms 75% = 1s Max. = 1,5s				

Elektrischer Anschluss / Electrical connection / Branchement électrique

	1	BN	U _{S/A} (24V _{DC})		
	2	WH	Saugen / Suction / Aspiration		
	3	BU	Gnd _{S/A}		
	4	BK	H2		
	5	GY	Abblasen / Blow-off / Soufflage		
			Abblaszeit / Blow-Off-Time / Temps de soufflage		
			B > 0		
			B ≥ 0		

Betriebsparameter / Operating parameters / Paramètres d'exploitation

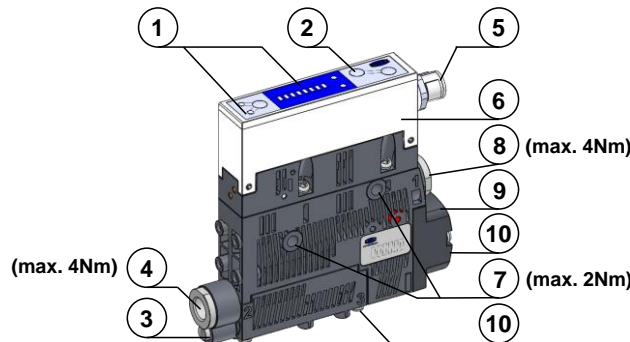
			min	typ	max		
Versorgungsspannung	Supply voltage	Tension d'alimentation	U _{S/A}	19,2	24	26,4	V _{DC}
Nennstrom (U _{S/A})	Nominal current (U _{S/A})	Courant nominal (U _{S/A})					
SCPS – xx – NO / SCPS – xx – NC			I _{S/A}	-	110/70	-	mA
Ausgangsstrom	Output current	Courant de sortie	I _O	-	-	150	mA
Betriebsdruck	Operating pressure	Pression de fonction	p	2	4	6	bar
Luftverbrauch	Air consumption	Consommation d'air					
SCPS – 2 - 07 / SCPS – 2 - 09 / SCPS – 2 - 14			Q	-	24/37/87	-	l/min



- ES** Instrucciones resumidas
- IT** Guida breve
- NL** Korte handleiding

Indicaciones de seguridad / Indicazioni di sicurezza / Veiligheidsinstructies			
	ES	IT	NL
	<p>Estas instrucciones resumidas describen las funciones básicas del eyector y sirven de acceso rápido para el usuario experimentado. Las descripciones completas de las funciones del eyector se deben consultar en las instrucciones de servicio completas.</p> <p>Véase: www.schmalz.com</p>	<p>Questa guida breve descrive le funzioni principali dell'eiettore ed è prevista per una rapida introduzione per gli utenti esperti. Una descrizione più dettagliata e completa del funzionamento dell'eiettore è riportata nella versione integrale delle Istruzioni per l'uso.</p> <p>Vedi: www.schmalz.com</p>	<p>Deze korte handleiding beschrijft de wezenlijke functies van de ejector en is bedoeld voor ervaren gebruikers teneinde snel aan de slag te kunnen. Verdergaande en volledige beschrijvingen van de werking van de ejector zijn in de uitvoerige bedieningsinstructies te vinden.</p> <p>Zie: www.schmalz.com</p>
	<p>Antes de poner en marcha el eyector, es imprescindible observar las normas de seguridad de las instrucciones de manejo completas.</p> <p>Advertimos explícitamente que estas instrucciones resumidas no pretenden ser completas.</p>	<p>Prima della messa in funzione dell'eiettore, leggere attentamente le indicazioni di sicurezza riportate nella versione integrale delle Istruzioni per l'uso.</p> <p>Si fa notare espressamente che questa guida breve non ha alcun intento di completezza.</p>	<p>Vóór de inbedrijfstelling van de ejector dienen principieel de veiligheidsinstructies zoals die zijn vermeld binnen de uitvoerige bedieningsinstructies in acht te worden genomen.</p> <p>Wij wijzen er met nadruk op dat er voor wat deze korte handleiding betreft geen aanspraak op volledigheid kan worden gemaakt.</p>
	<p>El eyector se debe operar sólo con fuentes de alimentación con baja tensión de protección (PELV). Se debe procurar una desconexión eléctrica segura de la tensión de alimentación según EN60204.</p>	<p>Il funzionamento dell'eiettore è ammesso esclusivamente mediante alimentatori di rete con bassa tensione di protezione (PELV). È necessario garantire la separazione elettrica sicura della tensione di alimentazione, secondo EN 60204.</p>	<p>Het in werking stellen van de ejector is uitsluitend toegestaan met gebruikmaking van voedingsadapters met een veilige, zeer lage spanning (PELV). Er dient voor een veilige elektrische scheiding van de voedingsspanning conform EN60204 te worden gezorgd.</p>

Estructura del aparato / Struttura dell'apparecchio / Opbouw van de apparatuur



1	Visualización de estado del proceso	Visualizzazione di stato del processo	Geven van proces-state
2	Elemento de manejo	Elemento di comando	Bedieningselement
3	Acelerador tornillo de purga	Acceleratore colpo vite Off	Throttle schroef Blow Off
4	Conexión de vacío G1/8"	Attacco per vuoto G1/8"	Vacuümaansluiting G1/8"
5	Conexión eléctrica M12-5	Collegamento elettrico M12-5	Elektrische aansluiting M12-5
6	Control	Comando	Besturing
7	Orificios de fijación para M4	Fori di fissaggio per M4	Montageboorgaten voor M4
8	Conexión de aire comprimido G1/8"	Attacco aria compressa G1/8"	Persluchtaansluiting G1/8"
9	Cubierta del silenciador	Copertina del silenziatore	Cover van de geluiddemper
10	Salida de escape	Scarico	Uitlaat

Ajuste (parcial) / Impostazione (parziale) / Instelling (gedeeltelijk)

	H1 Max. = off	Ajuste del umbral de conmutación de la regulación de ahorro de aire	Impostazione della soglia d'intervento del dispositivo di risparmio dell'aria	Instelling van de schakeldrempel van de luchtsparregeling
	h1	20% * H1 o (H1 - H2 - 25mbar)	20% * H1 opp. (H1 - H2 - 25mbar)	20% * H1 of (H1 - H2 - 25mbar)
	H2	Ajuste del umbral de conmutación del control de las piezas	Impostazione della soglia d'intervento del controllo pezzi	Instelling van de schakeldrempel van de onderdelencontrole
	h2	10mbar		
	B 0 = off	Ajuste del tiempo de soplado	Impostazione del tempo di soffiaggio	Instelling van de afblaastijd
	10% = 20ms 20% = 50ms 30% = 100ms 40% = 250ms 55% = 500ms 65% = 750ms 75% = 1s Max. = 1,5s			

Conexión eléctrica / Collegamento elettrico / Elektrische aansluiting

	1	BN	U _{S/A} (24V _{DC})	
	2	WH	Aspirar / Aspirazione / Zuigen	
	3	BU	Gnd _{S/A}	
	4	BK	H2	
	5	GY	Descargar / Soffiaggio / Afbblazen	
				Tiempo de purga / Tempo di blow-off / Blow-off tijd
				B > 0
				B ≥ 0

Parámetros de funcionamiento / Parametri operativi / Operationele parameters

			min	typ	max			
Tensión de alimentación	Tensione di alimentazione	Voedingsspanning	U _{S/A}	19,2	24	26,4	V _{DC}	
Intensidad nominal (U _{S/A})	Corrente nominale (U _{S/A})	Nominale stroom (U _{S/A})						
			SCPS – xx – NO / SCPS – xx – NC	I _{S/A}	-	110/70	-	mA
Corriente de salida (PNP)	Corrente di uscita (PNP)	Uitgangsstroom (PNP)	I _O	-	-	150	mA	
Presión de trabajo	Pressione di esercizio	Werkdruk	p	2	4	6	bar	
Consumo de aire	Consumo d'aria	Luchtverbruik						
			SCPS – 2 – 07 / SCPS – 2 – 09 / SCPS – 2 – 14	Q	-	24/37/87	-	l/min