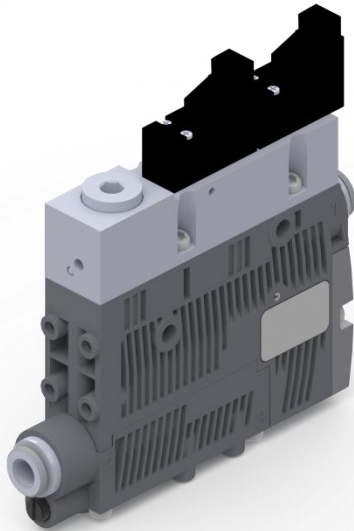





# SCPSb series

SCPSb – xx – xx – NO

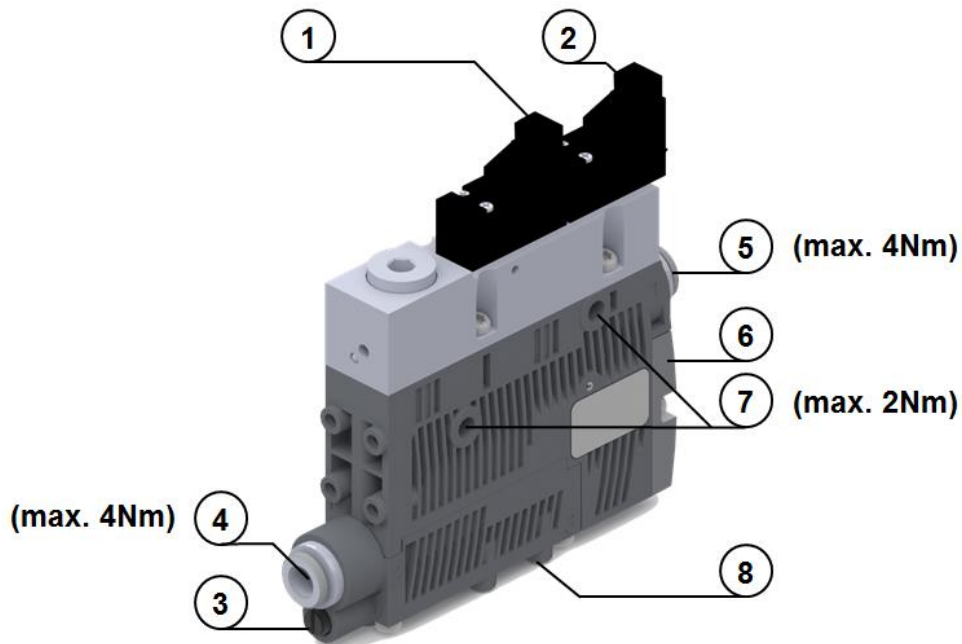
SCPSb – xx – xx – NC



- (D)** Kurzanleitung
- (GB)** Brief Operating Instructions
- (F)** Notice d'utilisation

Sicherheitshinweise / Security Note / Remarque sur la sécurité			
	(D)	(GB)	(F)
	<p>Diese Kurzanleitung beschreibt die grundlegenden Funktionen des Ejektors und dient erfahrenen Anwendern als Schnelleinstieg. Weiterführende und vollständige Funktionsbeschreibungen des Ejektors sind der ausführlichen Betriebsanleitung zu entnehmen.</p> <p><b>Siehe: <a href="http://www.schmalz.com">www.schmalz.com</a></b></p>	<p>These brief operating instructions describe the basic functions of the ejector. They are intended to provide a quick start for experienced users. Consult the detailed operating instructions for a more in-depth and complete description of the ejector's functions.</p> <p><b>See: <a href="http://www.schmalz.com">www.schmalz.com</a></b></p>	<p>Cette notice décrit les fonctions de base de l'éjecteur et sert de présentation rapide aux utilisateurs expérimentés. Pour tout complément d'information et la description complète du fonctionnement de l'éjecteur, veuillez consulter la version complète des instructions de service.</p> <p><b>Voir: <a href="http://www.schmalz.com">www.schmalz.com</a></b></p>
	<p>Vor Inbetriebnahme des Ejektors sind grundsätzlich die Sicherheitshinweise der ausführlichen Betriebsanleitung zu beachten. Es wird ausdrücklich darauf hingewiesen, dass diese Kurzanleitung keinen Anspruch auf Vollständigkeit erhebt.</p>	<p>You must observe the safety instructions found in the detailed operating instructions before starting to operate the ejector. We particularly emphasize that these brief operating instructions make no claim to being exhaustive.</p>	<p>Veillez impérativement respecter les consignes de sécurité contenues dans les instructions de service détaillées avant de mettre l'éjecteur en service. Nous attirons votre attention sur le fait que cette notice d'utilisation n'est pas exhaustive.</p>
	<p>Der Betrieb des Ejektors ist ausschließlich über Netzgeräte mit Schutzkleinspannung (PELV) gestattet. Es ist für sichere elektrische Trennung der Versorgungsspannung gemäß EN60204 zu sorgen.</p>	<p>The ejector may only be operated via power supply units with protected extra-low voltage (PELV). The system must incorporate safe electrical cut-off of the power supply in compliance with EN60204.</p>	<p>Le fonctionnement de l'éjecteur est autorisé exclusivement via des blocs secteur avec très basse tension de protection (PELV). Garantisiez une séparation électrique efficace de la tension d'alimentation conformément à EN 60204.</p>

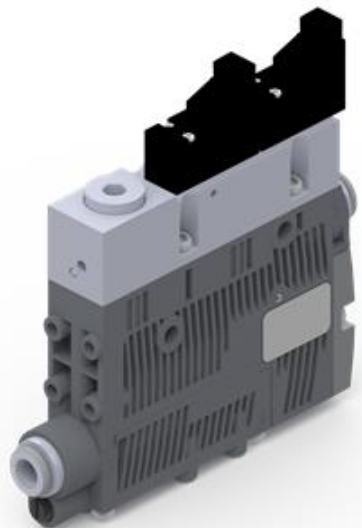
## Geräteaufbau / Configuration / Configuration



1	Pneumatikventil Saugen	Pneumatic valve Suction	Valve pneumatique Aspiration
2	Pneumatikventil Abblasen	Pneumatic valve Blow-Off	Valve pneumatique Purge
3	Drosselschraube Abblasen	Throttle screw Blow-Off	Throttle vis de purge
4	Vakuumananschluss Ø6 / Ø6 / Ø8	Vacuum connector Ø6 / Ø6 / Ø8	Raccord de vide Ø6 / Ø6 / Ø8
5	Druckluftanschluss Ø6	Compressed air connection Ø6	Raccord d'air comprimé Ø6
6	Schalldämpferdeckel	Cover of the silencer	Couverture du silencieux
7	Befestigungsbohrungen für M4	Mounting hole for M4	Trou de fixation pour M4
8	Abluftausgang	Exhaust outlet	Sortie d'échappement

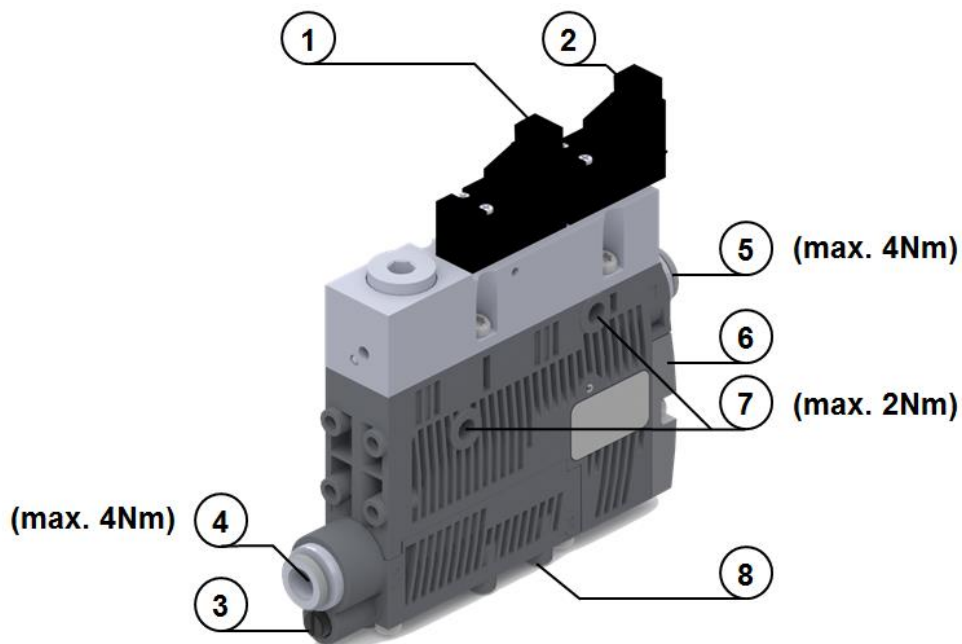
## Betriebsparameter / Operating parameters / Paramètres d'exploitation

			min	typ	max		
Versorgungsspannung	Supply voltage	Tension d'alimentation	U <sub>S/A</sub>	22,8	24	26,4	V <sub>DC</sub>
Nennstrom (U <sub>S/A</sub> )	Nominal current (U <sub>S/A</sub> )	Courant nominal (U <sub>S/A</sub> )					
Leistung	Power	Puissance	P	-	1,3 / 2,6	-	W
Betriebsdruck	Operating pressure	Pression de fonction	p	2	4	6	bar
Luftverbrauch	Air consumption	Consommation d'air					
SCPSb – 07 / SCPSb – 10 / SCPSb – 15			Q	-	25/42/101	-	l/min
Zul. Temperaturbereich	Temperature range	Plage de température	-	0 - 50			°C
Medium gefilterte Luft	Medium filtered air	Medium l'air filtré	-	max. 20			µm



- ES** Instrucciones resumidas
- IT** Guida breve
- NL** Korte handleiding

<b>Indicaciones de seguridad / Indicazioni di sicurezza / Veiligheidsinstructies</b>			
	<b>ES</b>	<b>IT</b>	<b>NL</b>
	<p>Estas instrucciones resumidas describen las funciones básicas del eyector y sirven de acceso rápido para el usuario experimentado. Las descripciones completas de las funciones del eyector se deben consultar en las instrucciones de servicio completas.</p> <p><b>Véase: <a href="http://www.schmalz.com">www.schmalz.com</a></b></p>	<p>Questa guida breve descrive le funzioni principali dell'eiettore ed è prevista per una rapida introduzione per gli utenti esperti. Una descrizione più dettagliata e completa del funzionamento dell'eiettore è riportata nella versione integrale delle Istruzioni per l'uso.</p> <p><b>Vedi: <a href="http://www.schmalz.com">www.schmalz.com</a></b></p>	<p>Deze korte handleiding beschrijft de wezenlijke functies van de ejector en is bedoeld voor ervaren gebruikers teneinde snel aan de slag te kunnen. Verdergaande en volledige beschrijvingen van de werking van de ejector zijn in de uitvoerige bedieningsinstructies te vinden.</p> <p><b>Zie: <a href="http://www.schmalz.com">www.schmalz.com</a></b></p>
	<p>Antes de poner en marcha el eyector, es imprescindible observar las normas de seguridad de las instrucciones de manejo completas. Advertimos explícitamente que estas instrucciones resumidas no pretenden ser completas.</p>	<p>Prima della messa in funzione dell'eiettore, leggere attentamente le indicazioni di sicurezza riportate nella versione integrale delle Istruzioni per l'uso. Si fa notare espressamente che questa guida breve non ha alcun intento di completezza.</p>	<p>Vóór de inbedrijfstelling van de ejector dienen principieel de veiligheidsinstructies zoals die zijn vermeld binnen de uitvoerige bedieningsinstructies in acht te worden genomen. Wij wijzen er met nadruk op dat er voor wat deze korte handleiding betreft geen aanspraak op volledigheid kan worden gemaakt.</p>
	<p>El eyector se debe operar sólo con fuentes de alimentación con baja tensión de protección (PELV). Se debe procurar una desconexión eléctrica segura de la tensión de alimentación según EN60204.</p>	<p>Il funzionamento dell'eiettore è ammesso esclusivamente mediante alimentatori di rete con bassa tensione di protezione (PELV). È necessario garantire la separazione elettrica sicura della tensione di alimentazione, secondo EN 60204.</p>	<p>Het in werking stellen van de ejector is uitsluitend toegestaan met gebruikmaking van voedingsadapters met een veilige, zeer lage spanning (PELV). Er dient voor een veilige elektrische scheiding van de voedingsspanning conform EN60204 te worden gezorgd.</p>

**Estructura del aparato / Struttura dell'apparecchio / Opbouw van de apparatuur**


1	Válvula neumática Succión	Valvola pneumatica Aspirazione	Ventiel Zuiging
2	Válvula neumática Purga	Valvola pneumatica Off	Ventiel Blow Off
3	Acelerador tornillo de purga	Acceleratore colpo vite Off	Throttle schroef Blow Off
4	Conexión de vacío Ø6 / Ø6 / Ø8	Attacco per vuoto Ø6 / Ø6 / Ø8	Vacuümaansluiting Ø6 / Ø6 / Ø8
5	Conexión de aire comprimido Ø6	Attacco aria compressa Ø6	Persluchtaansluiting Ø6
6	Cubierta del silenciador	Copertina del silenziatore	Cover van de geluiddemper
7	Orificios de fijación para M4	Fori di fissaggio per M4	Montageboorgaten voor M4
8	Salida de escape	Scarico	Uitlaat

**Parámetros de funcionamiento / Parametri operativi / Operationele parameters**

			min	typ	max		
Tensión de alimentación	Tensione di alimentazione	Voedingsspanning	U <sub>S/A</sub>	22,8	24	26,4	V <sub>DC</sub>
Intensidad nominal (U <sub>S/A</sub> )	Corrente nominale (U <sub>S/A</sub> )	Nominale stroom (U <sub>S/A</sub> )					
Potencia	Potere	Vermogen	P	-	1,3 / 2,6	-	W
Presión de trabajo	Pressione di esercizio	Werkdruk	p	2	4	6	bar
Consumo de aire	Consumo d'aria	Luchtverbruik					
SCPSb – 07 / SCPSb – 10 / SCPSb – 15			Q	-	25/42/101	-	l/min
Rango de temperature	Campo di temperatura	Temperaturbereik	-	0 - 50			°C
Medio aire filtrado	Media aria filtrata	Medium gefilterde lucht	-	max. 20			µm