

Bedienungshinweise Vakuumfilter VF

Istruzioni di funzionamento del filtro per il vuoto VF

30.30.01.00063 Seite/Page/ Pagina 1/1 Status/ Stato 05.2019 / Index/ Indice 01

J. Schmalz GmbH
 Johannes-Schmalz-Str. 1
 D - 72293 Glatten
 Tel +49 +7443 / 2403 - 0
 Fax +49 +7443 / 2403 - 259
 http://www.schmalz.de
 e-mail: schmalz@schmalz.de



Beschreibung

Die Filter werden vor allem bei bauart bedingt empfindlichen Vakuumerzeugern wie z.B. Pumpen eingesetzt.
 Der Abscheidungsgrad von beinahe 100% sorgt für optimalen Schutz und bietet trotzdem hohen Durchfluß.
 Die Filter sind für ein Vakuum bis max. -950 mbar geeignet. Die Einbaulage ist beliebig.
 Filtergehäuse aus Aluminium, Filterpatrone aus Papier oder Metall, austauschbar.

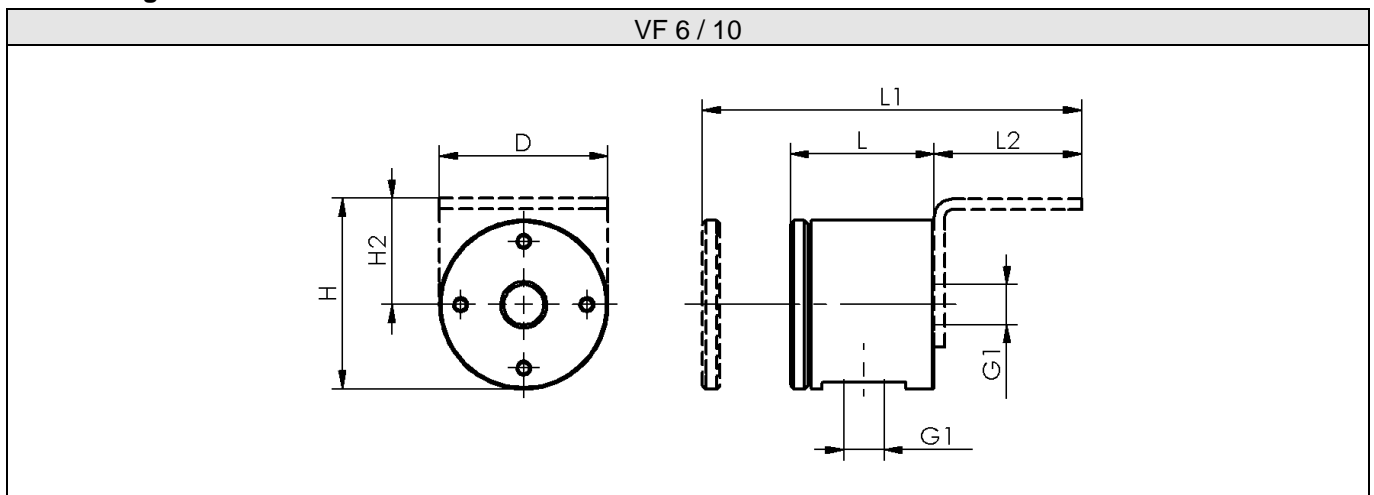
Description

The filters are used primarily to protect vacuum generators such as pumps. The separation capacity of almost 100 % provides optimum protection and nevertheless offers a high flow rate. Any fitting position possible.
 The filters are intended for installation in vacuum lines with a maximum vacuum of -950 mbar.
 Aluminium filter housing, replaceable filter cartridge made of paper or metal.

Descrizione

I filtri vengono utilizzati per tutti i tipi di generatori di vuoto sensibili come ad es. le pompe.
 Il grado di separazione di quasi il 100% garantisce la protezione ottimale pur garantendo un flusso elevato.
 I filtri sono adatti per un vuoto fino a max. -950 mbar. La collocazione è a discrezione dell'utente.
 Scatola filtro in alluminio, cartuccia filtro di carta o metallo sostituibile.

Abmessungen / Dimensions / Dimensioni



| Typ / Type / Tipo | D | G1 | H | H2 | L | L1 | L2 |
|-------------------|----|---------|----|----|----|-----|----|
| VF 6 | 48 | G1/4-IG | 54 | 30 | 41 | 108 | 42 |
| VF 10 | 48 | G3/8-IG | 54 | 30 | 70 | 157 | 42 |

Technische Daten / Technical Data /

Dati tecnici

| Typ / Type / Tipo | Nenndurchfluß / Nominal flow rate / Portata nominale | Gewicht / Weight / Peso |
|-------------------|------------------------------------------------------|-------------------------|
| VF 6 | 6 Nm ³ /h | 0,13 kg |
| VF 10 | 10 Nm ³ /h | 0,22 kg |

Wartung

Da der Durchflußwiderstand entsprechend der zunehmenden Verschmutzung ansteigt, sollte die Filterpatrone in regelmäßigen Abständen überprüft und gegebenenfalls ausgewechselt werden.

Maintenance

As the filter becomes dirty, its flow resistance increases. Check the filter periodically. If the filter cartridge is very dirty, it should be replaced.

Manutenzione

La resistenza di flusso corrisponde all'aumento del livello di sporco e per questo motivo bisogna controllare regolarmente la cartuccia filtro e sostituirla se necessario.

Ersatzteile / Spare Parts / Pezzi di ricambio

| Typ / Type / Tipo | Ersatzfilterpatrone / Replacement filter cartridge / cartucce di ricambio per filtro | Befestigungswinkel / Mounting bracket / Staffa di fissaggio |
|-------------------|--------------------------------------------------------------------------------------|-------------------------------------------------------------|
| VF 6 | 10.07.01.00013 | 10.07.01.00011 |
| VF 10 | 10.07.01.00014 | 10.07.01.00011 |