

© Copyright

J. Schmalz GmbH
Förder- u. Handhabungstechnik
Aacher Straße 29, D 72293 Glatten
Tel.: 07443/2403-0
Fax.: 07443/2403-259
e-mail: info@schmalz.de

www.schmalz.de • www.vacuworld.com

BA 30.30.01.00017
Status 05.2013
Index 01



Sicherheit

Diese Bedienungsanleitung enthält wichtige Informationen zum Umgang mit dem Vakuumsensor. Bitte lesen Sie die Bedienungsanleitung sorgfältig durch und bewahren Sie diese für spätere Zwecke auf.

Der Anschluss und die Inbetriebnahme des Vakuumsensors darf erst erfolgen, nachdem die Bedienungsanleitung gelesen und verstanden wurde.

Folgen Sie unbedingt den Anweisungen der Bedienungsanleitung und beachten Sie die Sicherheits- und Warnhinweise.

Warnhinweise:

- Der Betrieb außerhalb der spezifizierten Leistungsgrenzen ist nicht zulässig. Fehlfunktion sowie Zerstörung des Sensors können die Folge sein!
- Der Betrieb in explosionsgefährdeter Umgebung ist nicht zulässig. Brand- und Explosionsgefahr!
- Ein Öffnen des Sensors – auch zu Reparaturzwecken – ist nicht zulässig! Es besteht die Gefahr der Beschädigung des Sensors sowie Verletzungsgefahr!
- Betrieb des Gerätes ausschließlich über Netzgeräte mit Schutzkleinspannung (PELV) und sicherer elektrischer Trennung der Betriebsspannung, gemäß EN60204.



Achtung:

- Den Sensor weder am Kabel transportieren noch am Kabel ziehen
- Der Anschluss des Sensors hat bei abgeschalteter Spannungsversorgung zu erfolgen
- Den Sensor nicht in spritzwassergefährdeter Umgebung einsetzen.
- Es dürfen keine Gegenstände (wie Drähte, Werkzeug, usw.) in den Vakuumschluss des Sensors gesteckt werden.

Variantentabelle

Bezeichnung	Messbereich	Anschluss	Art.-Nummer
VS-V-SA-M5	-1 to 0 bar	M5	10.06.02.00224
VS-V-SA-M3	-1 to 0 bar	M3	10.06.02.00225
VS-V-SA-D4	-1 to 0 bar	Steckrohr Ø 4	10.06.02.00226
VS-V-SA-D6	-1 to 0 bar	Steckrohr Ø 6	10.06.02.00227
VS-V-SD60-M5	-1 to 0 bar	M5	10.06.02.00257
VS-V-SD60-M3	-1 to 0 bar	M3	10.06.02.00258
VS-V-SD60-D4	-1 to 0 bar	Steckrohr Ø 4	10.06.02.00259
VS-V-SD60-D6	-1 to 0 bar	Steckrohr Ø 6	10.06.02.00260

Installation

Warnung:

- Die Installation darf nur von qualifiziertem Fachpersonal durchgeführt werden.
- Allgemeine Sicherheitsvorschriften, EN-Normen und VDE-Richtlinien müssen beachtet und eingehalten werden.

Hinweis:

- Die maximale Leitungslänge für die Spannungsversorgung und das analoge Ausgangssignal der Sensoren beträgt 30m.
- Um Störungen zu minimieren, sollten die Leitungen so kurz wie möglich installiert werden.
- Der Schirm der Leitung sollte auf ein störfreies Massepotential geklemmt werden. Im Sensor ist der Schirm nicht aufgelegt.

Die Vakuumsensoren der Serie VS-V-S... werden entsprechend dem nachfolgenden Schema angeschlossen:

Aderfarbe	Signal
blau (bu)	Masse (0 V)
braun (bn)	Betriebsspannung
schwarz (bk)	VS-V-SA-... Analogsignal
	VS-V-SD60-... Schaltsignal

Vorsicht:

Folgende maximale Anzugsmomente sind einzuhalten:

VS-V-S...-M3: 0,5 Nm

VS-V-S...-M5: 1 Nm

Die Krafteinleitung zum Einschrauben des M3- bzw. M5-Adapters darf **ausschließlich** über die Schlüsselfläche des Adapters erfolgen!

Ein Einschrauben des Sensors unter Krafteinleitung am Sensorgehäuse ist nicht zulässig und kann zu Undichtigkeit und irreversiblen Schäden führen.

Betrieb

Die Vakuumsensoren der Serie VS-V-S... sind nur für den Betrieb mit Unterdrücken (bezogen auf Atmosphäre) ausgelegt.

Überdrücke bis 5 bar führen nicht zu einer Beschädigung des Sensors, können aber Einfluss auf die Genauigkeit sowie die Lebensdauer haben.

Die in den technischen Daten spezifizierte Überdrucksicherheit gibt den maximal zulässigen Druck an, bei dem der Sensor noch nicht zerstört wird. Die oben genannten Veränderungen können aber auftreten!

Vorsicht:

Bei hohen Umgebungstemperaturen und geringer Lastimpedanz können sich die Vakuumsensoren im Betrieb auf Temperaturen über 60°C erwärmen. Es besteht die Gefahr von Verbrennungen!

Hinweise:

VS-V-SA-... : Es wird empfohlen die Lastimpedanz am Analogausgang größer 10kΩ zu wählen

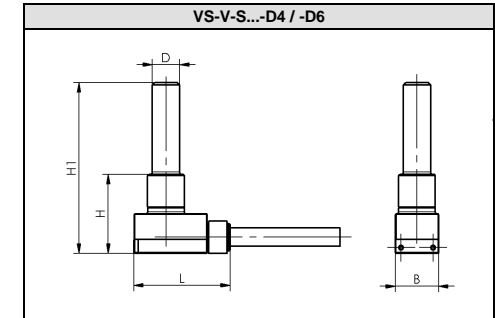
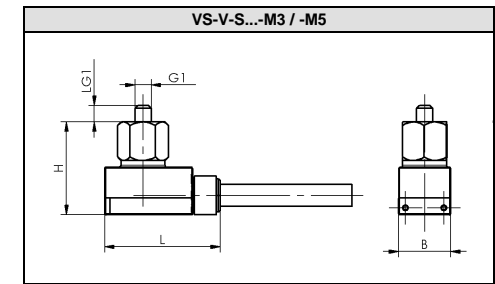
VS-V-SD60-... : Beim Schalten induktiver Lasten ist an der Last eine entsprechende Freilaufdiode vorzusehen

Technische Daten

Messmedium	Nicht aggressive Gase, trockene ölfreie Luft
Druckbereich	-1 ~ 0 bar
Betriebsspannung	10 ~ 24 VDC, Anschlüsse verpolungssicher Restwertigkeit (P-P) max. 10%
Analogausgang [VS-V-SA-...]	1 bis 5 VDC
Schaltausgang [VS-V-SD60-...]	N.O., PNP, max. 60 mA, LED-Anzeige Schaltpunkt fest bei -600 mbar Hysterese ca. 20 mbar, fest
Genauigkeit	VS-V-SA-... : ±3% FSO @ 25°C VS-V-SD60-... : ±5% vom Schaltwert @ 25°C
Wiederholgenauigkeit	±1%
Linearitätsfehler	±1%
Offsetfehler	±1%
Temperatureinfluss	±3% im Arbeitstemperaturbereich
Elektrischer Anschluss	Kabel 3-adrig (geschirmt), 3m Länge
Anschluss Messmedium	VS-V-S...-D4/D6: Steckrohr VS-V-S...-M3/M5: Gewinde
Schutzklasse	IP 40
Ansprechzeit	< 3 ms
Eigenstromaufnahme	< 15 mA
Prüfspannung	1000 VDC, 1 min
Isolationswiderstand	> 50 MΩ bei 500 VDC
Störfestigkeit *	geprüft nach DIN EN 61000-6-2
Störaussendung	geprüft nach DIN EN 61000-6-3
Arbeitstemperatur	0°C bis 50°C
Lagertemperatur	-10°C bis 60°C
Zul. Luftfeuchtigkeit	10% bis 90% rel. Feuchte
Überdruckfestigkeit	5 bar
Gewicht	ca. 75 g (inkl. 3 m Kabel)

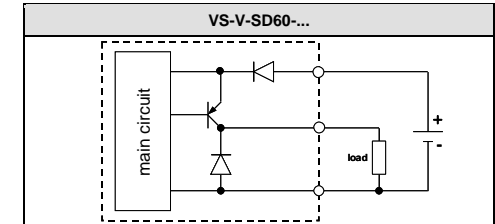
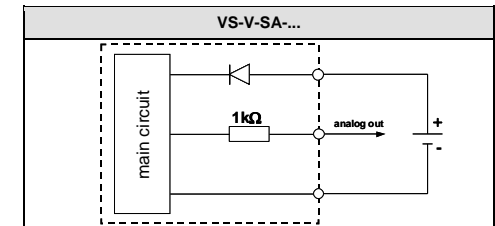
* Unter Einwirkung von HF-Feldern nach DIN EN 61000-4-3 und Hochfrequenz nach DIN EN 61000-4-6 kann sich das Ausgangssignal um bis zu 5% verändern.

Abmessungen



Abmessungen [mm]							
	L	B	H	H1	D	G1	LG1
VS-V-S...-D4	21	9,5	16,9	31,9	4	-	-
VS-V-S...-D6	21	9,5	16,9	36,9	6	-	-
VS-V-S...-M3	21	9,5	16,9	19,9	-	M3	3
VS-V-S...-M5	21	9,5	16,9	21,9	-	M5	5

Schaltpläne



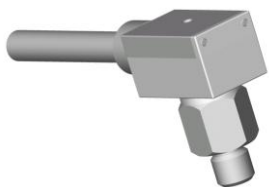
Technische Änderungen vorbehalten!



Operating Instructions

VS-V-SA-... VS-V-SD60-...

Vacuum Sensor



© Copyright

J. Schmalz GmbH
Förder- u. Handhabungstechnik
Aacher Straße 29, D 72293 Glatten
Tel.: +49(0)7443/2403-0
Fax.: +49(0)7443/2403-259
Email: info@schmalz.de

www.schmalz.de • www.vacuworld.com

GB

Safety

These operating instructions contain important information about the use of the vacuum sensor. Please read them carefully and keep them in a safe place for future reference.

Do not attempt to connect and use the vacuum sensor before you have read and understood these operating instructions.

Always comply with the following instructions and observe the safety notes and warnings.

Warnings:

- Operation outside the specified performance limits is forbidden, since this could result in malfunction or even destruction of the sensor!
- The sensor may not be used in explosion-risk areas, since this could result in fires or explosions!
- The vacuum sensor may not be opened for any reason, since this could result in damage to the sensor and/or injuries to the person opening it!
- The unit may only be run via power supply units with protected extra-low voltage (PELV) and safe electrical cut-off of the operating voltage, in accordance with EN60204.



Caution:

- Do not carry the sensor by its cable or pull the cable in order to remove the sensor from its installation position.
- Ensure that the supply voltage is switched off before installing the sensor.
- Do not use the sensor in locations where it may be subjected to splashwater.
- Do not insert any objects (such as wires, tools, etc.) into the vacuum connector of the sensor.

Version table

Designation	Measuring range	Connector	Article No.
VS-V-SA-M5	-1 to 0 bar	M5	10.06.02.00224
VS-V-SA-M3	-1 to 0 bar	M3	10.06.02.00225
VS-V-SA-D4	-1 to 0 bar	Tube, Ø 4	10.06.02.00226
VS-V-SA-D6	-1 to 0 bar	Tube, Ø 6	10.06.02.00227
VS-V-SD60-M5	-1 to 0 bar	M5	10.06.02.00257
VS-V-SD60-M3	-1 to 0 bar	M3	10.06.02.00258
VS-V-SD60-D4	-1 to 0 bar	Tube, Ø 4	10.06.02.00259
VS-V-SD60-D6	-1 to 0 bar	Tube, Ø 6	10.06.02.00260

Installation

Warning:

- The sensor may be installed only by a suitably qualified persons.
- General safety regulations, EN standards and VDE regulations must be observed.

Note:

- The maximum permissible length of the cables for the supply voltage and the analog output signal of the sensor is 30m in each case.
- In order to avoid interference, these cable should be kept as short as possible.
- The shield of the cables should be connected to an interference-free ground potential. The shield is not connected inside the sensor.

The vacuum sensors of the VS-V-S... series are connected as follows:

Wire colour	Signal
blue (bu)	Ground (0 V)
brown (bn)	Supply voltage
black (bk)	VS-V-SA-... Analog signal VS-V-SD60-... Switched signal

Caution:

The following maximum tightening torques may not be exceeded:

VS-V-S-...-M3: 0,5 Nm
VS-V-S-...-M5: 1 Nm

The force for screwing in the M3 or M5 adapter may be applied **only** to the flats on the adapter!

Screwing in the sensor by applying force directly to its casing is not permitted, since this may result in leaks and irreversible damage to the sensor.

Operation

The vacuum sensors of the VS-V-S... series are designed only for operation with a vacuum (referred to atmospheric pressure).

Pressures of up to 5 bar will not damage the sensor, but may have negative effects on its accuracy and/or operating lifetime.

The pressure resistance specified in the technical data is the maximum pressure at which the sensor will not be destroyed. Nevertheless, such a pressure can affect the accuracy and the lifetime of the sensor!

Caution:

When operated at high ambient temperatures and a low load impedance, the vacuum sensors may reach temperatures of more than 60°C and may thus cause burns if touched!

Notes:

VS-V-SA-... : We recommend that the load impedance at the analog output should be at least 10kΩ.

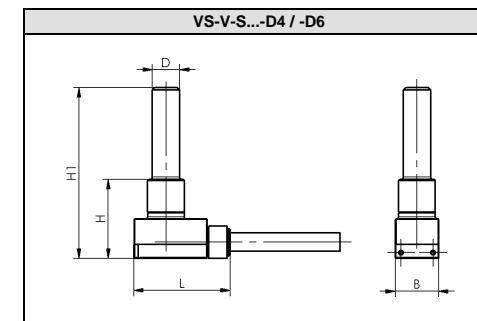
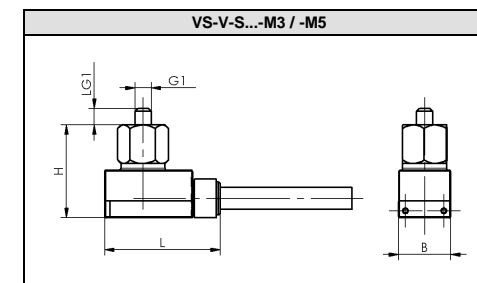
VS-V-SD60-... : If used for switching inductive loads, a suitable recovery diode should be provided.

Technical data

Measured medium	Non-aggressive gases; dry, oil-free air
Pressure range	-1 ~ 0 bar
Supply voltage	10 ~ 24 VDC, reverse voltage protection, residual ripple (P-P) max. 10%
Analog output [VS-V-SA-...]	1 to 5 VDC
Switch output [VS-V-SD60-...]	N.O., PNP, max. 60 mA, LED indicator Switching point fixed at -600 mbar Hysteresis approx. 20 mbar, fixed
Accuracy	VS-V-SA-... : ±3% of full-scale value at 25°C VS-V-SD60-... : ±5% of switching value at 25°C
Repeatability	±1%
Linearity error	±1%
Offset error	±1%
Temperature effects	±3% within operating temperature range
Electrical connection	3-wire cable (shielded), 3m long
Measured-medium connector	VS-V-S-...-D4/D6: tube VS-V-S-...-M3/M5: thread
Degree of protection	IP 40
Reaction time	< 3 ms
Internal current consumption	< 15 mA
Test voltage	1000 VDC, 1 min
Insulation resistance	> 50 MΩ at 500 VDC
Interference resistance *	tested in accordance with DIN EN 61000-6-2
Interference emission	tested in accordance with DIN EN 61000-6-3
Operating temperature	0°C to 50°C
Storage temperature	-10°C to 60°C
Relative humidity	10% to 90%
Pressure resistance	5 bar
Weight	approx. 75 g (incl. 3 m cable)

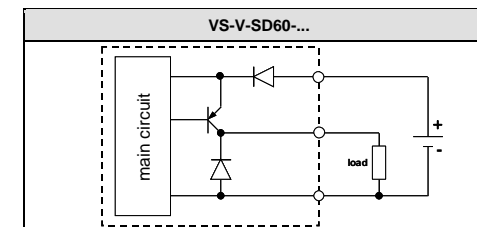
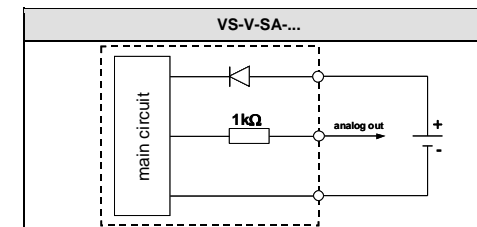
* When exposed to HF fields in accordance with DIN EN 61000-4-3 and high-frequency signals in accordance with DIN EN 61000-4-6, the output signal may change by up to 5%.

Dimension drawings



Dimensions [mm]							
	L	B	H	H1	D	G1	LG1
VS-V-S-...-D4	21	9,5	16,9	31,9	4	-	-
VS-V-S-...-D6	21	9,5	16,9	36,9	6	-	-
VS-V-S-...-M3	21	9,5	16,9	19,9	-	M3	3
VS-V-S-...-M5	21	9,5	16,9	21,9	-	M5	5

Circuit diagrams



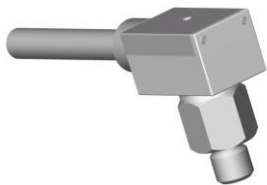
Technical subject to change!



Instructions de service

VS-V-SA...
VS-V-SD...

Capteur de pression



© Copyright

J. Schmalz GmbH
Förder- u. Handhabungstechnik
Aacher Straße 29, D 72293 Glatten
Tel.: 07443/2403-0
Fax: 07443/2403-259
e-mail: info@schmalz.de

www.schmalz.de • www.vacuworld.com

Attention :

- N'utilisez pas le câble du capteur pour le transporter ni pour l'extraire d'un emplacement.
- Connectez le capteur après avoir interrompu l'alimentation électrique de l'installation.
- N'installez pas le capteur dans les zones présentant des risques d'éclaboussures d'eau.
- N'insérez aucun objet (fils, outils etc.) dans le raccord du capteur avec le circuit de vide.

Aperçu des variantes

Chaque capteur de vide porte une désignation exacte sur son boîtier (VS-V-SD60-M5, par exemple).

La classification se présente comme suit :

Type	Signal de sortie	Point de commutation pour SD*	Raccord
VS-V	SA analogique	Exemple: 60 -600mbar 19 -190mbar	M5 Filetage M5
	SD signal de commutation numérique		M3 Filetage M3
			D4 Coupleur lisse Ø4
			D6 Coupleur lisse Ø6

* Le point de commutation varie selon le modèle / pas d'indication en cas de sortie analogique

Installation

Avertissement :

- L'installation du dispositif doit être effectuée exclusivement par du personnel qualifié.

Les consignes générales de sécurité, les normes européennes et les directives VDE doivent être respectées.

Remarque :

- La longueur maximale du câble d'alimentation électrique et de celui du signal analogique de sortie des capteurs est de 30 m.
- Pour réduire les risques d'erreur, maintenez-les à la longueur minimum requise.
- Fixez le blindage des câbles sur un potentiel de masse antiparasité. Le blindage n'est pas mis en place dans le capteur.

Les capteurs de pression de la gamme VS-V-S... se connectent conformément au schéma ci-dessous :

Couleur fil	Signal
bleu (bu)	Masse (0 V)
marron (bn)	Tension de service
noir (bk)	VS-V-SA... signal analogique VS-V-SD... signal de commutation

Attention :

Respectez les couples de serrage suivants :

VS-V-S...-M3 : 0,5 Nm

VS-V-S...-M5 : 1 Nm

La force destinée à visser l'adaptateur M3 ou M5 doit être appliquée **exclusivement** sur la surface de clé de l'adaptateur !

Il est interdit de visser le capteur en appliquant la force requise sur le boîtier de celui-ci, ceci peut le fendre et provoquer des dommages irréversibles.



Fonctionnement

Les capteurs de pression de la gamme VS-V-S... ont été conçus uniquement pour fonctionner avec des circuits de dépression (par rapport à l'atmosphère).

Des surpressions allant jusqu'à 5 bar ne provoquent certes pas de détériorations du capteur, mais elles peuvent en influencer la précision et la longévité.

La protection contre les surpressions mentionnée dans les caractéristiques techniques stipule la pression maximale admise à laquelle le capteur ne subit aucune détérioration. Les effets évoqués plus haut peuvent cependant apparaître.

Attention :

En service, les capteurs de pression sont susceptibles d'atteindre une température de 60°C en cas de températures ambiantes élevées et de faible impédance en charge. Il Risques de brûlures !

Remarques :

VS-V-SA... : Il est recommandé de sélectionner une sortie analogique impédance de charge supérieure à 10kΩ à la sortie analogique

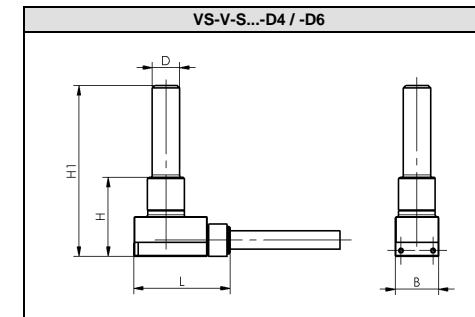
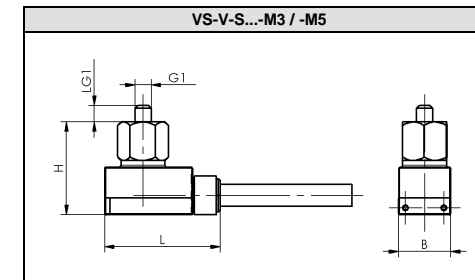
VS-V-SD... : Pour la commutation des charges inductives, prévoyez pour la charge une **diode de marche à vide**

Caractéristiques techniques

Milieu mesuré	Gaz non agressifs, air sec exempt d'huile
Plage de pression	-1 ~ 0 bar
Tension de service	10 ~ 24 VCC, raccords protégés contre les inversions de polarité
Sortie analogique [VS-V-SA...]	1 à 5 VCC
Sortie de commutation [VS-V-SD...]	N.O., PNP, max. 60 mA, affichage LED Point de commutation fixe (valeur selon le modèle) Hystérèse env. 20 mbar, fixe
Précision	VS-V-SA...: ±3% FSO @ 25°C VS-V-SD...: ±5% de valeur de commutation @25°C
Précision de reproduction	±1%
Erreur de linéarité	±1%
Erreur d'offset	±1%
Influence de la température	±3% dans plage de température de service
Connexion électrique	Câble 3 brins (blindé), 3 m de long
Raccord milieu mesuré	VS-V-S...-D4/D6: coupleur lisse VS-V-S...-M3 / -M5 : filetage
Classe de protection	IP 40
Temps de réaction	< 3 ms
Consommation électrique propre	< 15 mA
Tension d'essai	1000 VCC 1 min
Résistance d'isolement	> 50 MΩ à 500 VCC
Résistance aux interférences	conforme à DIN EN 61000-6-2
Emission parasite	conforme à DIN EN 61000-6-3
Température de service	0°C à 50°C
Température de stockage	-10°C à 60°C
Humidité ambiante admise	10% à 90% d'humidité relative
Résistance à la surpression	5 bar
Poids	Env. 75 g (câble de 3 m compris)

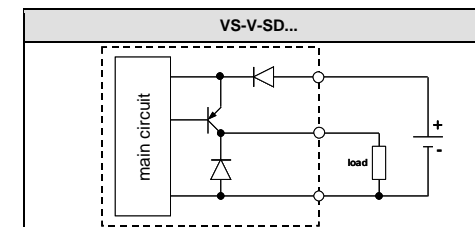
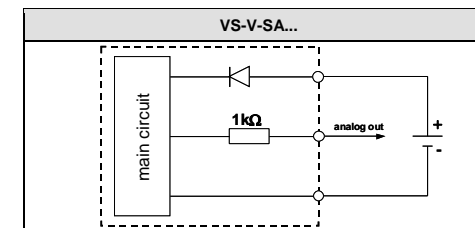
* Soumis aux effets de champs HF selon DIN EN 61000-4-3 et de hautes fréquences selon DIN EN 61000-4-6, le signal de sortie est susceptible de subir des modifications de jusqu'à 5%.

Dimensions



	Dimensions [mm]						
	L	B	H	H1	D	G1	LG1
VS-V-S...-D4	21	9,5	16,9	31,9	4	-	-
VS-V-S...-D6	21	9,5	16,9	36,9	6	-	-
VS-V-S...-M3	21	9,5	16,9	19,9	-	M3	3
VS-V-S...-M5	21	9,5	16,9	21,9	-	M5	5

Schémas de câblage



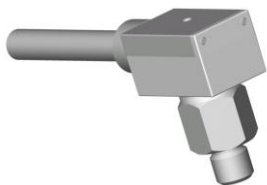
Sous réserve de modifications techniques !



Instrucciones de manejo

VS-V-SA...
VS-V-SD...

Sensor de vacío



© Copyright

J. Schmalz GmbH
Förder- u. Handhabungstechnik
Aacher Straße 29, D 72293 Glatten
Tel.: +49 +07443/2403-0
Fax +49 +7443 / 2403 - 259
e-mail: info@schmalz.de

www.schmalz.de • www.vacuworld.com

ES

Seguridad

Estas instrucciones de manejo contienen importantes informaciones relativas al trabajo con el sensor de vacío. Léase estas instrucciones cuidadosamente y guárdelas para su uso posterior.

La conexión y la puesta en funcionamiento del sensor de vacío no se deben realizar sin que se hayan leído y comprendido estas instrucciones.

Es imprescindible seguir las instrucciones dadas en ellas y observar las indicaciones de seguridad y de aviso.

Indicaciones de aviso:

- No está permitido el funcionamiento fuera de los márgenes de potencia especificados. De otro modo, pueden producirse fallos en el funcionamiento, así como la destrucción del sensor.
- No está permitido el uso en entornos con peligro de explosión. ¡Peligro de incendio y de explosión!
- No está permitido abrir el sensor de vacío – tampoco para fines de reparación. Existe el peligro de deteriorar el sensor, así como peligro de sufrir lesiones.
- El aparato se debe operar única y exclusivamente con fuentes de alimentación con baja tensión de protección (PELV) y con una separación eléctrica segura de la tensión de servicio según EN60204.



Atención:

- El sensor no se debe transportar tomándolo del cable ni se debe tirar de éste
- La conexión del sensor se debe realizar con la alimentación de tensión desconectada
- No utilice el sensor en entornos en los que haya peligro de salpicaduras de agua
- En la conexión de vacío del sensor no se debe insertar ningún objeto (como cables, herramientas, etc.).

Resumen de Variantes

Cada sensor de vacío lleva un nombre exacto de artículo en la carcasa (p. ej., VS-V-SD60-M5).

La codificación se desglosa del siguiente modo:

Tipo	Señal de salida	Punto de conmutación para SD*	Conexión
VS-V	SA Analógica	Ejemplo: 60 -600mbar 19 -190mbar	M5 Rosca M5
	SD Señal de conmutación digital		M3 Rosca M3 D4 Tubo encajable Ø4 D6 Tubo encajable Ø6

* El punto de conmutación varía en función del modelo / en caso de salida analógica, ningún dato

Instalación

Aviso:

- La instalación debe ser sólo realizada por personal especializado y cualificado.
- Se deben observar y respetar las prescripciones de seguridad generales, las normas EN, y las directivas VDE.

Nota:

- La longitud máxima de los cables de alimentación de tensión y de la señal de salida analógica es de 30 m.
- A fin de evitar interferencias, los cables se deben instalar tan cortos como sea posible.
- El blindaje de los cables se debe fijar también a un potencial a masa libre de interferencias. El blindaje no está colocado en el sensor

Los sensores de vacío de la serie VS-V-S... se conectan según el esquema siguiente::

Color del hilo	Señal
azul (bu)	Masa (0 V)
marrón (bn)	Tensión de servicio
negro (bk)	VS-V-SA... Señal analógica VS-V-SD... Señal digital

Atención:

Se deben observar los pares de apriete máximos siguientes:

VS-V-S...-M3: 0,5 Nm

VS-V-S...-M5: 1 Nm

La aplicación de fuerza para enroscar el adaptador M3 ó M5 debe realizarse **exclusivamente** mediante la cara de tuerca del adaptador.

No está permitido enroscar el sensor aplicando fuerza en la carcasa de éste; de otro modo, pueden producirse faltas de estanqueidad y daños irreversibles.

Funcionamiento

Los sensores de vacío de la serie VS-V-S... se han diseñado para el funcionamiento bajo depresión (respecto a la atmósfera).

Las sobrepresiones de hasta 5 bares no suponen deterioros en el sensor, pero las presiones a partir de 2 bares pueden influir en la exactitud y en la vida útil de él.

La seguridad contra la sobrepresión que se especifica en los datos técnicos indica la presión máxima admisible bajo la cual el sensor aún no sufre deterioros. Sin embargo, pueden producirse los cambios anteriormente citados.

Atención:

Si la temperatura ambiente es alta y la impedancia de la carga baja, los sensores de vacío se pueden calentar durante el funcionamiento por encima de los 60 °C. Existe el peligro de sufrir quemaduras.

Notas:

VS-V-SA... : Se recomienda elegir una impedancia de carga en la salida analógica mayor de 10kΩ

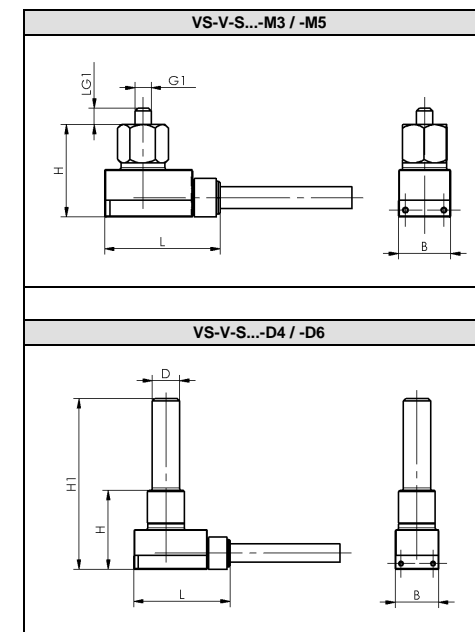
VS-V-SD... : Para conmutar cargas inductivas, se debe prever en la carga el diodo correspondiente

Datos técnicos

Medio de medición	Gases no agresivos, aire seco libre de aceite
Margen de presión	-1 – 0 bar
Tensión de servicio	10 ~ 24 VDC, conexiones seguras contra la polarización inversa
Salida analógica [VS-V-SA...]	1 – 5 VDC
Salida digital [VS-V-SD...]	N.O., PNP, máx. 60 mA, indicador LED Punto de conmutación fijo (el valor depende de la variante) Histéresis aprox. 20 mbar, fija
Exactitud	VS-V-SA...: ±3% FSO @ 25 °C VS-V-SD...: ±5% del valor de conmutación @ 25 °C
Exactitud de repetición	±1 %
Error de linealidad	±1 %
Fallo de offset	±1 %
Influencia de temperatura	±3 % en el margen de temperatura de trabajo
Conexión eléctrica	Cable de 3 conductores (blindado), 3 m de longitud
Conexión del medio de medición	VS-V-S...-D4/D6: Tubo encajable VS-V-S...-M3/M5: Rosca
Clase de protección	IP 40
Tiempo de respuesta	< 3 ms
Consumo de corriente propia	< 15 mA
Tensión de prueba	1000 V DC, 1 min
Resistencia de aislamiento	> 50 MΩ a 500 V DC
Resistencia a interferencias *	Comprobada según DIN EN 61000-6-2
Emisión de interferencias	Comprobada según DIN EN 61000-6-3
Temperatura de trabajo	de 0 °C a 50 °C
Temperatura de almacenamiento	de -10 °C a 60 °C
Humedad relativa del aire admis.	del 10 % al 90 % de humedad rel.
Resistencia a la sobrepresión	5 bares
Peso	aprox. 75 g (incl. cable de 3 m)

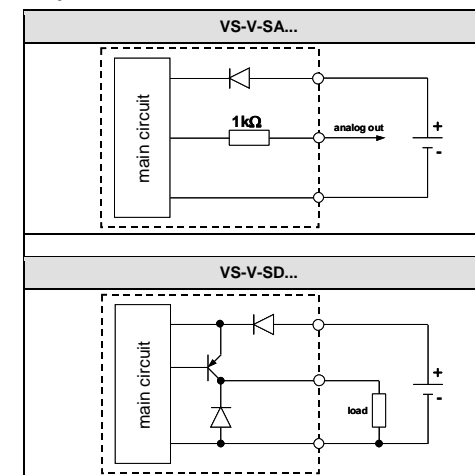
* Bajo el efecto de campos de alta frecuencia según DIN EN 61000-4-3 y de la alta frecuencia según DIN EN 61000-4-6, la señal de salida puede cambiar en hasta un 5 %.

Dimensiones



Dimensiones [mm]							
	L	B	H	H1	D	G1	LG1
VS-V-S...-D4	21	9,5	16,9	31,9	4	-	-
VS-V-S...-D6	21	9,5	16,9	36,9	6	-	-
VS-V-S...-M3	21	9,5	16,9	19,9	-	M3	3
VS-V-S...-M5	21	9,5	16,9	21,9	-	M5	5

Esquemas de circuitos



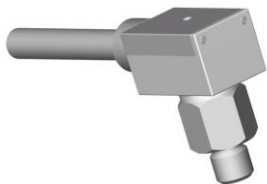
Reservado el derecho a realizar cambios técnicos.



Istruzioni per l'uso

VS-V-SA... VS-V-SD...

Sensore per il vuoto



© Copyright

J. Schmalz GmbH
Förder- u. Handhabungstechnik
Aacher Straße 29, D 72293 Glatten
Tel.: 07443/2403-0
Fax.: 07443/2403-259
e-mail: info@schmalz.de

www.schmalz.de • www.vacuworld.com

Attenzione:

- Non trasportare il sensore con il cavo collegato e non tirare il cavo
- Il sensore deve essere collegato con l'alimentazione di tensione disinserita
- Non utilizzare il sensore in ambienti dove possono verificarsi spruzzi d'acqua.
- Non inserire oggetti (come cavi, utensili ecc.) nell'attacco per il vuoto del sensore

Schema delle varianti

Tutti i sensori sono contrassegnati sull'alloggiamento da una precisa denominazione dell'articolo (ad es. VS-V-SD60-M5).

La decodifica è la seguente:

Tipo	Segnale di uscita	Punto di commutazione per SD*	Attacco
VS-V	SA analogico	Esempio: 60 -600mbar 19 -190mbar	M5 Filettatura M5
	SD digitale		M3 Filettatura M3
			D4 Tubo a innesto Ø4
			D6 Tubo a innesto Ø6

* Il punto di commutazione varia a seconda della variante / nessun dato per l'uscita analogica

Installazione

Avvertenza:

- L'installazione deve essere eseguita solo da personale specializzato qualificato.
- Attenersi alle normative di sicurezza generali vigenti e alle norme EN e VDE.

Nota:

- La lunghezza massima dei cavi per l'alimentazione di tensione e il segnale di uscita analogico del sensore è pari a 30 m.
- Per minimizzare i disturbi, i cavi dovrebbero essere i più corti possibile
- La schermatura del cavo dovrebbe essere bloccata su un potenziale di massa senza disturbi. Nel sensore la schermatura non è dimensionata

I sensori per il vuoto della serie VS-V-S... devono essere collegati in base allo schema seguente:

Colore conduttore	Segnale
blu (bu)	Massa (0 V)
marrone (bn)	Tensione di esercizio
nero (bk)	VS-V-SA... segnale analogico VS-V-SD... segnale digitale

Attenzione:

Osservare le seguenti coppie di serraggio massime:

VS-V-S...-M3: 0,5 Nm

VS-V-S...-M5: 1 Nm

Per avvitare l'adattatore M3 o M5 la forza deve essere applicata **esclusivamente** sulla superficie della chiave dell'adattatore!

Non si deve avvitare il sensore applicando la forza sulla scatola del sensore per evitare di causare perdite e danni irreversibili.



PELV

Esercizio

I sensori per il vuoto della serie VS-V-S... sono dimensionati esclusivamente per l'esercizio con depressioni (riferite all'atmosfera).

Sovrappressioni fino a 5 bar non causano danni al sensore, ma possono influire sulla precisione e la durata.

La sicurezza di sovrappressione indicata nei dati tecnici indica la pressione massima ammessa, con la quale il sensore non viene ancora danneggiato. Possono comunque verificarsi le modifiche indicate sopra.

Attenzione:

Con temperature ambiente elevate e impedenza di carico ridotta i sensori per il vuoto in esercizio a temperature superiori a 60 °C possono riscaldarsi. Pericolo di ustioni!

Note:

VS-V-SA... : Si consiglia di scegliere l'impedenza di carico sull'uscita analogica superiore a 10kΩ

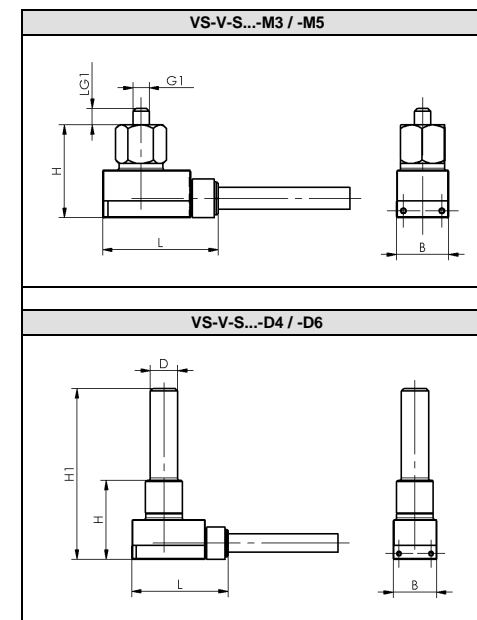
VS-V-SD... : In caso di inserimento di carichi induttivi, prevedere sul carico il relativo diodo auto-oscillante

Dati tecnici

Mezzo di misura	Gas non aggressivi, aria secca, senza sostanze lubrificanti
Campo di pressione	-1 - 0 bar
Tensione di esercizio	10 - 24 VDC, attacchi a prova di inversione ondulazione residua (P-P) max. 10 %
Uscita analogica [VS-V-SA...]	da 1 a 5 VDC
Uscita digitale [VS-V-SD...]	N.O., PNP, max. 60 mA, indicazione LED punto di commutazione fisso (valore secondo la variante) isteresi ca. 20 mbar, fissa
Precisione	VS-V-SA... : ±3 % FSO @ 25 °C VS-V-SD... : ±5 % del valore di commutazione @ 25 °C
Precisione ripetizione	±1 %
Errore di linearità	±1 %
Errore offset	±1 %
Influsso temperatura	±3 % in campo temperatura di lavoro
Allacciamento elettrico	Cavo a 3-conduttori (schermato), lunghezza 3 m
Collegamento mezzo misurazione:	VS-V-S...-D4/D6: tubo a innesto VS-V-S...-M3/M5: filettatura
Classe di protezione	IP 40
Tempo di intervento	< 3 ms
Potenza assorbita	< 15 mA
Tensione di controllo	1000 VDC, 1 min
Resistenza di isolamento	> 50 MΩ con 500 VDC
Immunità*	verificata secondo DIN EN 61000-6-2
Trasmissione disturbi	verificata secondo DIN EN 61000-6-3
Temperatura di lavoro	da 0 °C a 50 °C
Temperatura immagazzinaggio	da -10 °C a 60 °C
Umidità aria ammessa	da 10 % a 90 % umidità relativa
Resistenza alla sovrappressione	5 bar
Peso	ca. 75 g (incl. cavo da 3 m)

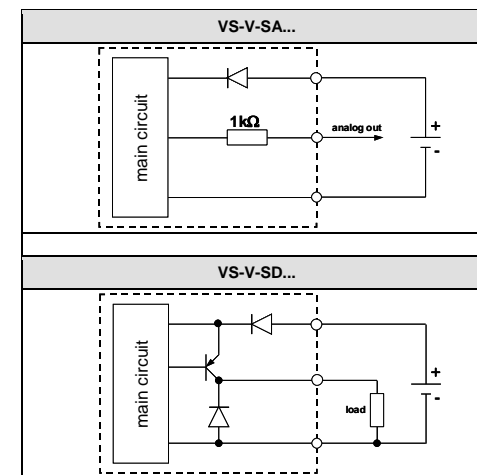
* Con l'effetto di campi HF secondo DIN EN 61000-4-3 e alta frequenza secondo DIN EN 61000-4-6 il segnale di uscita può modificarsi fino al 5 %.

Dimensioni



	Dimensioni [mm]						
	L	B	H	H1	D	G1	LG1
VS-V-S...-D4	21	9,5	16,9	31,9	4	-	-
VS-V-S...-D6	21	9,5	16,9	36,9	6	-	-
VS-V-S...-M3	21	9,5	16,9	19,9	-	M3	3
VS-V-S...-M5	21	9,5	16,9	21,9	-	M5	5

Schemi elettrici



Con riserva di modifiche tecniche!

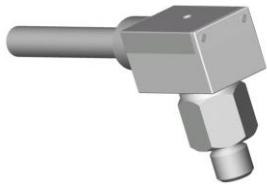


Handleiding

VS-V-SA...

VS-V-SD...

Vacuümsensor



©Copyright

J. Schmalz GmbH
Förder- u. Handhabungstechnik
Aacher Straße 29, D 72293 Glatten
Tel.: 07443/2403-0

Fax.: 07443/2403-259
e-mail: info@schmalz.de

www.schmalz.de • www.vacuworld.com

NL

Veiligheid

Deze handleiding bevat belangrijke informatie voor het gebruik van de vacuümsensor. Lees de handleiding zorgvuldig door en bewaar hem voor later.

De vacuümsensor mag pas worden aangesloten en in gebruik worden genomen als u de handleiding hebt gelezen en begrepen.

Volg altijd de aanwijzingen van de handleiding en volg de veiligheidsaanwijzingen en waarschuwingen op.

Waarschuwingen:

- Gebruik buiten de aangegeven vermogensgrenzen is niet toegestaan. Dit kan tot gevolg hebben dat de sensor niet goed functioneert of kapot gaat!
- Gebruik in omgevingen met explosiegevaar is niet toegestaan. Brand- en explosiegevaar!
- De sensor mag niet worden geopend, ook niet voor reparatiedoeleinden! De sensor kan dan beschadigd raken en er ontstaat kans op letsel!
- Gebruik het toestel uitsluitend met voedingsadapters met laagspanning (PELV) en goed gescheiden van de bedrijfsspanning,



PELV

conform EN60204.

Attentie:

- De sensor niet aan de kabel transporteren en niet aan de kabel trekken
- De sensor alleen bij uitgeschakelde spanningstoevoer aansluiten
- De sensor niet gebruiken in een omgeving waar hij in aanraking kan komen met spatwater
- Er mogen geen voorwerpen (zoals draden, gereedschap, etc.) in de vacuümaansluiting van de sensor gestoken worden.

Variantenoverzicht

Op elke vacuümsensor staat een nauwkeurige artikel-aanduiding (bijv. VS-V-SD60-M5).

De aanduiding is als volgt opgebouwd:

Type	Uitgangssignaal	Schakelpunt voor SD*	Aansluiting
VS-V	SA analoog	Voorbeeld:	M5 schroefdraad M5
	SD digitaal schakelsignaal	60 -600mbar 19 -190mbar	M3 schroefdraad M3 D4 steekbuis Ø4 D6 steekbuis Ø6

* Schakelpunt varieert afhankelijk van de uitvoering / bij analoge uitgang geen informatie

Installatie

Waarschuwing:

- De installatie mag uitsluitend door vakkundig personeel worden uitgevoerd
- Algemene veiligheidsvoorschriften, EN-normen en VDE-richtlijnen moeten worden opgevolgd

Aanwijzing:

- De maximale lengte van de kabel voor de spanningstoevoer en het analoge uitgangssignaal bedraagt 30m
- Om storingen te voorkomen, dient de kabel zo kort mogelijk aangelegd te worden
- De afscherming van de kabel moet op een storingsvrije massapotential aangesloten worden. In de sensor is geen afscherming aangebracht

De vacuümsensoren van de serie VS-V-S... worden overeenkomstig het volgende schema aangesloten:

Aderkleur	Signaal
blauw (bu)	massa (0 V)
bruin (bn)	bedrijfsspanning
zwart (bk)	VS-V-SA... analoog signaal
	VS-V-SD... digitaal signaal

Pas op:

De volgende maximale aandrainmomenten moeten aangehouden worden:

VS-V-S...-M3: 0,5 Nm

VS-V-S...-M5: 1 Nm

De M3- resp. M5-adaptor mag uitsluitend met de vlakke kant van de adaptor ingeschroefd worden!

De sensor mag niet met kracht op het sensorhuis worden geschroefd. Dit kan tot lekken en irreparabele schade leiden.

Tijdens bedrijf

De vacuümsensoren van de serie VS-V-S... zijn alleen geschikt voor gebruik met onderdruk (m.b.t. atmosfeer).

Een overdruk tot 5 bar leidt niet tot beschadiging van de sensor, maar kan de nauwkeurigheid en de levensduur negatief beïnvloed worden.

De overdrukbeveiliging (zie technische specificaties), geeft de maximaal toelaatbare druk aan, waarbij de sensor nog niet kapot gaat. De hierboven genoemde veranderingen kunnen echter optreden!

Pas op:

Bij hoge omgevingstemperaturen en een lage belastingsimpedantie kunnen de vacuümsensoren tijdens het bedrijf warmer dan 60 °C worden. Er bestaat verbrandingsgevaar!

Aanwijzingen:

VS-V-SA: Het is aan te bevelen een belastingsimpedantie op de analoge uitgang van meer dan 10kΩ te kiezen

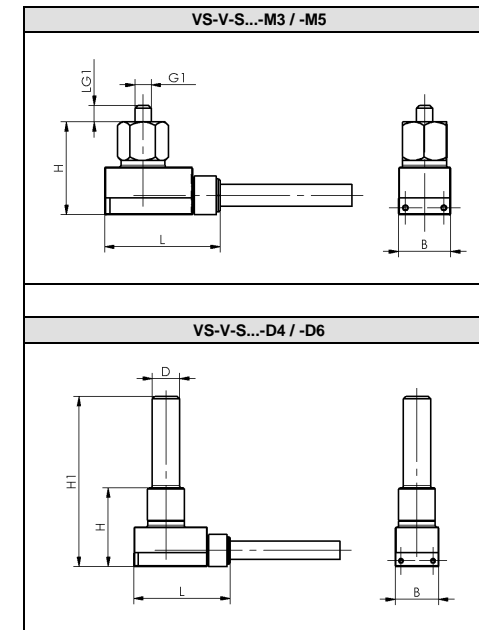
VS-V-SD: Bij het schakelen van inductieve lasten dient de last van een passende vrijlooptiode voorzien te worden

Technische specificaties

Meetmedium	niet-agressieve gassen en droge olievrije lucht
Drukbereik	-1 ~ 0 bar
Bedrijfsspanning	10 ~ 24 VDC, aansluitingen ompoolbeveiligd rimpel (P-P) max. 10 %
Analoge uitgang [VS-V-SA...]	1 tot 5 VDC
Digitale uitgang [VS-V-SD...]	N.O., PNP, max. 60 mA, LED-indicator schakelpunt vast (waarde afhankelijk van variant) hysteresis ca. 20 mbar, vast
Nauwkeurigheid	VS-V-SA... ±3% FSO @ 25°C VS-V-SD... ±5% van schakelwaarde @ 25°C
Herhalingsnauwkeurigheid	±1 %
Lineariteitsfout	±1 %
Offsetfout	±1 %
Temperatuuriinvloed	±3% in omgeving met werkt temperatuur
Elektrische aansluiting	kabel met 3 aders (afgeschermd), 3 m lengte
Aansluiting meetmedium	VS-V-S...-D4/D6: steekbuis VS-V-S...-M3/M5: schroefdraad
Beschermingsklasse	IP 40
Responsietijd	< 3 ms
Stroomopname	< 15 mA
Beproevingsspanning	1000 VDC, 1 min
Isolatieweerstand	> 50 MΩ bij 500 VDC
Immunitet *	getest volgens DIN EN 50082-2
Emissie	getest volgens DIN EN 50082-3
Werktemperatuur	0 °C tot 50 °C
Opslagtemperatuur	-10 °C tot 60 °C
Toegestane luchtvochtigheid	10 % tot 90 % rel. vochtigheid
Overdrukbeveiliging	5 bar
Gewicht	ca. 75 g (incl. 3 m kabel)

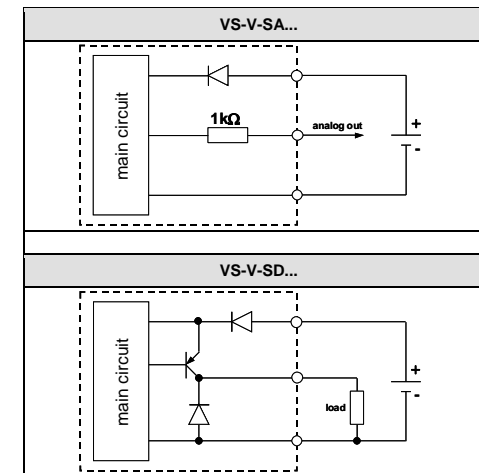
* Onder invloed van HF-velen volgens DIN EN 61000-4-3 en hoogfrequentievolgens DIN EN 61000-4-6 kan het uitgangssignaal met ongeveer 5 % veranderen.

Afmetingen



Afmetingen [mm]							
	L	B	H	H1	D	G1	LG1
VS-V-S...-D4	21	9,5	16,9	31,9	4	-	-
VS-V-S...-D6	21	9,5	16,9	36,9	6	-	-
VS-V-S...-M3	21	9,5	16,9	19,9	-	M3	3
VS-V-S...-M5	21	9,5	16,9	21,9	-	M5	5

Schakelschema's



Technische wijzigingen voorbehouden!