

Bedienungsanleitung
Operating Instructions
Instructions de service

Schmalz-Vakuumerzeuger
Schmalz-Vacuum generator
Schmalz-générateur de vide

VER-15 / VE-15



DE

Betriebsanleitung wurde in deutscher Sprache erstellt.
Für künftige Verwendung aufbewahren!

Sicherheit

- Diese Bedienungsanleitung enthält wichtige Informationen zum Umgang mit dem Vakuumerzeuger. Bitte lesen Sie die Bedienungsanleitung sorgfältig durch und bewahren Sie diese für spätere Zwecke auf.
- Unter Druckluft stehende Geräte können Personen- und Sachschäden verursachen.
- Schalten Sie vor Installations- und Wartungsarbeiten die Druckluftversorgung aus.
- Niemals in den Luftstrom sehen.
- Aus dem Vakuumerzeuger treten angesaugte Gegenstände mit sehr hoher Geschwindigkeit aus. Verletzungsgefahr!
- Niemals mit dem Gesicht (Augen) in die Ansaugöffnung kommen. Das Auge kann angesaugt werden. Verletzungsgefahr!
- Werden entgegen der bestimmungsgemäßen Verwendung gefährlicher Staub, Ölnebel, Dämpfe, Aerosole oder ähnliches abgesaugt, gelangen diese in die Abluft. Dies kann zu Vergiftungen führen.
- Es dürfen nur die vorgesehenen Anschlussmöglichkeiten, Befestigungsbohrungen und Befestigungsmittel verwendet werden.
- Der Betrieb in explosionsgefährdeter Umgebung ist nicht zulässig. Brand- und Explosionsgefahr

Installation

- Es dürfen keine Veränderungen am Vakuumerzeuger vorgenommen werden.
- Auf dem Vakuumerzeuger befinden sich Anschlusssymbole und Anschlussbezeichnungen. Diese sind zu beachten.
- Nur die vorgesehenen Anschlussmöglichkeiten dürfen benutzt werden.
- Die Einbaulage des Vakuumerzeugers ist beliebig.
- Die Bauteile des Vakuumerzeugers sind bei Außerbetriebsetzung umweltgerecht zu entsorgen.
- Es darf nur ausreichend gewartete Druckluft eingesetzt werden (Luft oder neutrales Gas gemäß EN 983, gefiltert 40 µm, geölt oder ungeölt).
- Schmutzpartikel oder Fremdkörper in den Anschlüssen des Vakuumerzeugers oder in den Schlauch- oder Rohrleitungen können die Funktion des Vakuumerzeugers stören oder zum Funktionsverlust führen.
- Schlauch- und Rohrleitungen sollten möglichst kurz verlegt werden.
- Durch zu klein gewählte Innendurchmesser auf der Druckluftseite wird nicht genügend Druckluft zugeführt. Der Vakuumerzeuger erreicht seine Leistungsdaten dadurch nicht.

Schlauchleitungen sind knick- und quetschfrei zu verlegen.

GB

These operating instructions were originally written in German and have been translated into English. This document must be kept in a safe place for future reference.

Safety

- These operating instructions contain important information on using the vacuum generator. Please read the operating instructions thoroughly and keep them for later reference.
- Devices with compressed air can cause harm to people and damage property.
- Before installation and maintenance work, switch the supply of compressed air off.
- Never look into the air flow.
- Picked up objects are emitted from the vacuum generator at very high speed. Caution: risk of injury.
- Never put your face (eyes) in the suction opening. Eyes could be sucked in. Caution: risk of injury.
- This device is not intended for use with hazardous dust, oil mist, vapours or aerosols, etc. If drawn in, these materials will enter the exhaust air. This may result in poisoning.
- Use only the connections, attachment holes and attachment materials that have been provided.
- Do not operate the device in environments where there is a risk of explosion. Risk of fire and explosion

Installation

- No modifications may be made to the vacuum generator.
- Connection symbols and designations are located on the vacuum generator. These must be observed.
- Only the intended connections may be used.
- The vacuum generator may be installed in any position.
- If the vacuum generator is no longer operative, the components must be disposed of in an ecologically sound manner.
- Use only well maintained compressed air (air or neutral gas according to EN 983, filtered 40 µm, oiled or unoled).
- Dirt particles or foreign bodies in the vacuum generator connections, hoses or pipelines can lead to partial or complete vacuum generator malfunction.
- Hoses and pipelines should be laid as short as possible.
- Insufficient compressed air is supplied if the internal diameter on the compressed air side is too small. This prevents the vacuum generator from performing as specified in its defined performance data. Hose lines must be laid without bends and crimps.

FR

Les instructions de service ont été rédigées en allemand. Veuillez les conserver pour toute utilisation ultérieure.

Sécurité

- Ces instructions de service contiennent des informations importantes concernant l'utilisation du générateur de vide. Veuillez le lire attentivement et le conserver en lieu sûr pour toute consultation ultérieure.
- Les appareils sous air comprimé sont susceptibles d'entraîner des dommages corporels et matériels.
- Avant de commencer des travaux d'installation ou d'entretien, désactivez l'alimentation d'air comprimé.
- Ne regardez en aucun cas dans le courant d'air.
- Les objets aspirés sont expulsés du générateur de vide à grande très vitesse. Risques de blessures !
- Ne dirigez en aucun cas votre visage (vos yeux) dans la direction de l'orifice d'aspiration. Vos yeux pourraient être aspirés. Risques de blessures !
- Si, contrairement aux prescriptions d'utilisation conforme, des poussières dangereuses, des vapeurs d'huile ou autres vapeurs, des aérosols, etc. sont aspirés, ils se mélangent à l'air d'évacuation. Une telle situation est susceptible de provoquer des intoxications.
- Utilisez uniquement les possibilités de raccordement et les alésages de fixation prévus, ainsi que les fixations fournies.
- Il est interdit d'utiliser le dispositif dans des locaux présentant un risque d'explosion. Risque d'incendie et d'explosion

Installation

- Il est interdit de modifier la construction du générateur de vide.
- Des icônes et des désignations des raccords sont apposées sur le générateur de vide. Elles doivent être respectées.
- Seules les possibilités de raccords prévues doivent être utilisées.
- La position de montage du générateur de vide n'a pas d'importance.
- Une fois sur le générateur de vide mis hors service, les composants doivent être éliminés conformément aux prescriptions de protection de l'environnement !
- Utilisez uniquement de l'air comprimé conforme aux caractéristiques techniques (air ou gaz neutre conforme à EN 983, filtré 40 µm, huilé ou non).
- Des particules de saleté ou des corps étrangers dans les raccords du générateur de vide ou dans les tuyaux ou conduites peuvent entraver le fonctionnement du générateur de vide ou entraîner des dysfonctionnements.
- Les tuyaux et les conduites doivent être les plus courts possibles.
- En cas de diamètre intérieur trop petit côté air comprimé, l'alimentation en air comprimé est insuffisante. Le générateur de vide ne peut donc pas atteindre ses performances.

Posez les flexibles en veillant à ne pas les plier ni les écraser.



Bestimmungsgemäße Verwendung

- Der Vakuumerzeuger dient zur Vakuumerzeugung in Verbindung mit Sauggreifern. Als zu evakuierendes Medium sind neutrale Gase gemäß ISO 8573-1 zugelassen. Neutrale Gase sind z.B. Luft, Stickstoff und Edelgase (z.B. Argon, Helium, Neon). Nicht zugelassen sind aggressive Gase oder Medien wie z.B. Säuren, Säuredämpfe, Laugen, Biozide, Desinfektionsmittel und Reinigungsmittel.
- Der Vakuumerzeuger dient nicht zum Transport bzw. Durchsaugen von Flüssigkeiten oder Schüttgütern wie z.B. Granulaten! Verletzungsgefahr und Beschädigung des Vakuumerzeugers können die Folge sein.
- Der Vakuumerzeuger darf nicht zum Befüllen von Druckbehältern, zum Antrieb von Zylindern oder Ventilen oder ähnlichen druckbetriebenen Funktionselementen eingesetzt werden! Verletzungsgefahr und Beschädigung des Vakuumerzeugers können die Folge sein.

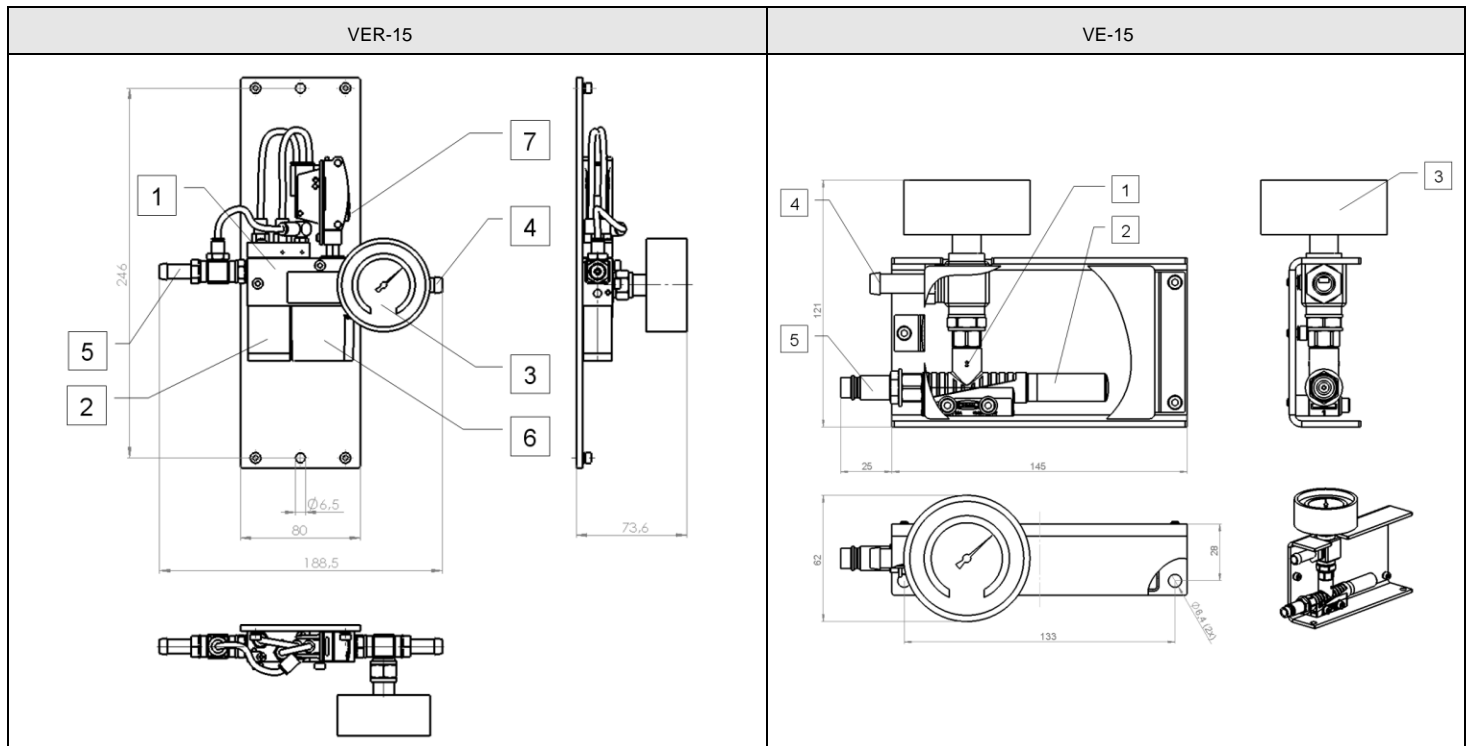
Intended use

- The vacuum generator is designed to generate vacuum for use with suction pads. Neutral gases in accordance with ISO 8573-1 are approved as media to be evacuated. Neutral gases include air, nitrogen, and inert gases (e.g. argon, helium and neon). Aggressive gases or media such as acids, acid fumes, bases, biocides, disinfectants or detergents are not permitted.
- The ejector is not suitable for transporting or through-suction of liquids or bulk materials such as granulates. This can result in injuries and damage to the vacuum generator.
- The vacuum generator must not be used to fill pressurised containers or to drive cylinders, valves or other pressure-operated function elements. This can result in injuries and damage to the vacuum generator.

Utilisation conforme

- Le générateur de vide assure la génération du vide à l'aide de ventouses. Sont autorisés pour l'évacuation les gaz neutres conformément à la directive ISO 8573-1. Les gaz neutres sont par exemple l'air, l'azote et les gaz rares (p. ex. argon, hélium, néon). Les gaz ou les produits agressifs tels que les acides, les vapeurs d'acides, les bases, les biocides, les désinfectants et les produits nettoyants ne sont pas autorisés.
- Le générateur de vide ne peut pas être utilisé pour le transport ou le pompage de liquides ou produits en vrac tels que les granulés par exemple ! Une telle utilisation pourrait entraîner des blessures et endommager le générateur de vide.
- Le générateur de vide ne doit pas être utilisé pour le remplissage de récipients sous pression, pour l'entraînement de cylindres, de vannes ou d'autres éléments fonctionnels sous pression de même type ! Une telle utilisation pourrait entraîner des blessures et endommager le générateur de vide.

Abmessungen / Dimensions / Dimensions [mm]



Pos	Bezeichnung / Product name / Désignation	Art.-Nr./Item no./Réf.	Pos	Bezeichnung / Product name / Désignation	Art.-Nr./Item no./Réf.
1	Kompaktejektor / Compact ejector / Ejecteur compact	10.02.02.01862	1	Grundejektor / Basic ejector / Ejecteur de base	10.02.01.00602
2	Schalldämpfer / Silencer / Silencieux	10.02.02.00653	2	Schalldämpfer / Silencer / Silencieux	10.02.01.00540
3	Vakuumanometer / Vacuum gauge / Vacuomètre	10.07.02.00003	3	Vakuumanometer / Vacuum gauge / Vacuomètre	10.07.02.00003
4	Vakuumananschluss / Vacuum connection / Raccord du vide		4	Vakuumananschluss / Vacuum connection / Raccord du vide	
5	Druckluftanschluss / Compressed air connection / Raccord de l'air comprimé		5	Druckluftanschluss / Compressed air connection / Raccord de l'air comprimé	
6	Filtereinsatz / Filter insert / Élément filtrant	10.02.02.00655	6		
7	Einstellschraube für den Schaltpunkt / Regulation screw for switching point / Vis de réglage du point de commutation		7		

Technische Daten / Specifications / Caractéristiques techniques

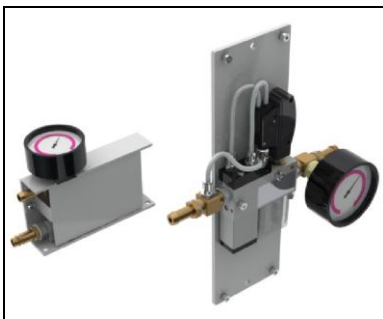
Typ / Model / Type	VER-15	VE-15
Düsendurchmesser / Nozzle diameter / Diamètre des buses	15	15
Max. Vakuum / Max. vacuum / Vide maxi	850	850
Saugvermögen bei 5 bar / Suction rate at 1-5 bar / Capacité d'aspiration pour 1-5 bars*	65	71
Luftverbrauch bei 5 bar / Air consumption at 1-5 bar / Consommation d'air pour 1-5 bars*	117	105
Betriebsdruck / Operating pressure / Pression de service	5	4,5
Gewicht / Weight / Poids	0,39	0,870
Arbeitstemperatur / Working temperature / Température de service	0...45°C	0...60°C
Empfohlener Schlauch für Druckluft / Recommended hose for compressed air / Tuyau recommandé pour l'air comprimé	VSL 6/4	VSL 6/4
Empfohlener Schlauch für Vakuum / Recommended hose for vacuum / Tuyau recommandé pour le vide	VSL 8/6	VSL 8/6

* freies Ansaugen / free inlet / aspiration libre

Betriebsanleitung wurde in deutscher Sprache erstellt.
Technische Änderungen und Druckfehler vorbehalten

These operating instructions were originally written in German and have been translated into English.
We reserve the right to make technical changes. No responsibility is taken for printing or other types of errors.

Les instructions de service ont été rédigées en allemand.
Sous réserve de modifications techniques ou de fautes d'impression !



Bedienungsanleitung Operating Instructions Instructions de service



Schmalz-Vakuumerzeuger Schmalz-Vacuum generator Schmalz-générateur de vide

VER-15 / VE-15

ES

Las instrucciones de servicio fueron redactadas en el idioma alemán. Guárdense para uso futuro.

Seguridad

- Estas instrucciones de manejo contienen importantes informaciones relativas al trabajo con el generador de vacío. Léase estas instrucciones cuidadosamente y guárdelas para su uso posterior.
- Los aparatos con aire comprimido pueden causar daños personales y materiales.
- Desconecte la alimentación de aire comprimido antes de efectuar trabajos de instalación y mantenimiento.
- No mire nunca hacia la corriente de aire.
- Del generador de vacío salen objetos aspirados a gran velocidad. ¡Peligro de sufrir lesiones!
- No acerque nunca la cara (los ojos) a la abertura de aspiración. El ojo puede verse aspirado. ¡Peligro de sufrir lesiones!
- Si, contraviniendo el uso correcto, se aspiran polvo, aceite pulverizado, vapores, aerosoles o similares peligrosos, éstos accederán al aire de salida. Esto puede ser causa de envenenamiento.
- Se deben utilizar sólo las posibilidades de conexión, agujeros y medios de fijación previstos.
- No está permitido el uso en entornos con peligro de explosión. ¡Peligro de incendio y de explosión!

Instalación

- No está permitida la realización de modificaciones en el generador de vacío.
- En el generador de vacío se encuentran símbolos e inscripciones de conexión que se deben observar.
- Sólo se deben utilizar las posibilidades de conexión previstas.
- El generador de vacío se puede montar en cualquier posición.
- Cuando se ponga fuera de servicio el generador de vacío, los componentes se deben eliminar de forma tolerante con el medio ambiente.
- Sólo se debe utilizar aire comprimido con suficiente mantenimiento (aire o gas neutro según EM 983, filtrado 40 µm, aceitado o sin aceitar).
- Las partículas de suciedad o los cuerpos extraños en las conexiones del generador de vacío, en los tubos flexibles o en las tuberías pueden afectar al funcionamiento del generador de vacío e incluso averiarlo.
- Por ello, los tubos flexibles y las tuberías se deben tender lo más cortos posible.
- Si el diámetro interior en el lado de aire comprimido es demasiado pequeño, no entrará suficiente aire comprimido. Ello impedirá que el generador de vacío alcance sus datos de potencia. Los tubos flexibles se deben tender sin pliegues ni aplastamientos.

IT

Le istruzioni per l'uso sono state redatte in tedesco. Custodirle per una successiva consultazione!

Sicurezza

- Queste istruzioni per l'uso contengono informazioni importanti per l'utilizzo del produttore di vuoto. Leggere attentamente le presenti istruzioni e conservarle per un utilizzo futuro.
- Gli apparecchi ad aria compressa possono causare danni a persone e cose.
- Prima di effettuare i lavori di installazione e manutenzione, disinserire la produzione di vuoto.
- Non guardare mai il flusso d'aria
- Dal produttore di vuoto escono oggetti aspirati a velocità molto elevata. Pericolo di lesioni!
- Non avvicinare mai il viso (gli occhi) all'apertura di aspirazione. Gli occhi possono venire aspirati. Pericolo di lesioni!
- Se contrariamente alle indicazioni per l'uso vengono aspirati polvere, olio nebulizzato, vapori, aerosol, ecc., tali sostanze, mescolandosi all'aria di scarico, possono causare intossicazioni.
- Utilizzare soltanto i collegamenti, i fori e i metodi di fissaggio previsti dal costruttore.
- Non è ammesso il funzionamento in zone a rischio di esplosione. Pericolo di incendio ed esplosione!

Installazione

- È vietato apportare modifiche al produttore di vuoto.
 - I simboli e le definizioni degli attacchi sono riportati sul produttore di vuoto e devono essere rispettati.
 - Utilizzare esclusivamente le possibilità di allacciamento previste.
 - La collocazione del produttore di vuoto è a discrezione dell'utente.
 - Una volta messo fuori servizio il produttore di vuoto, smaltire i componenti attenendosi alle norme per la tutela dell'ambiente!
 - È possibile impiegare solo aria compressa con sufficiente manutenzione (aria o gas neutro conformi a EN 983, filtrati 40 µm, oliati o non oliati).
 - Particelle di sporco o corpi estranei negli attacchi del produttore di vuoto o nelle tubazioni possono compromettere il corretto funzionamento del produttore di vuoto.
 - Posare le tubazioni il più corto possibile.
 - Scegliendo un diametro interno troppo ridotto sul lato aria compressa, il produttore di vuoto non riceve aria compressa a sufficienza, per cui non raggiunge il rendimento indicato.
- Posare i tubi flessibili evitando pieghe e schiacciamenti.

NL

Handleiding is in het Duits opgesteld en naar het Nederlands vertaald.
Bewaren voor toekomstig gebruik!

Veiligheid

- Deze handleiding bevat belangrijke informatie over het gebruik van de vacuümgenerator. Lees de bedieningsinstructies zorgvuldig door en bewaar ze als naslagwerk voor een later tijdstip.
- Toestellen die onder druk staan kunnen letselschade en materiële schade veroorzaken.
- Schakel voor installatie- en onderhoudswerkzaamheden de persluchttoevoer uit.
- Kijk nooit in de luchtstroom.
- Uit de vacuümgenerator worden aangezogen voorwerpen met zeer hoge snelheid geslingerd. Gevaar voor letsel!
- Zorg ervoor dat u nooit met het gezicht (ogen) in de vastzuigopening komt. Ogen kunnen aangezogen worden. Gevaar voor letsel!
- Als de vacuümgenerator niet volgens de voorschriften wordt gebruikt en er gevaarlijke stoffen, olienevels, dampen, aerosols e.d. afgezogen worden, komen deze stoffen in de uitlaatlucht terecht. Dit kan tot vergiftiging leiden.
- Gebruik uitsluitend de reeds aanwezige aansluitmogelijkheden, bevestigingsgaten en de meegeleverde bevestigingsmiddelen.
- Gebruik in een explosiegevaarlijke omgeving is niet toegestaan. Brand- en explosiegevaar

Installatie

- Er mogen geen veranderingen aan de vacuümgenerator worden uitgevoerd.
 - Op de vacuümgenerator bevinden zich aansluitsymbolen en -gegevens die moeten worden opgevolgd.
 - Gebruik alleen de daarvoor bestemde aansluitingen.
 - De vacuümgenerator kan op een willekeurige plaats gemonteerd worden.
 - Als er onderdelen van de vacuümgenerator buiten bedrijf worden gesteld, dienen deze op een milieuvriendelijke manier te worden afgevoerd.
 - Er mag alleen voldoende onderhouden perslucht worden gebruikt (lucht of neutraal gas overeenkomstig EN 983, gefilterd 40 µm, oliehoudend of olievrij).
 - Vuil of vreemde voorwerpen in de aansluitingen van de vacuümgenerator of de slang- of buisleidingen kunnen tot defecten of storingen in de werking van de vacuümgenerator leiden.
 - Gebruik zo kort mogelijke slang- en buisleidingen.
 - Door een te kleine binnendiameter aan de persluchtzijde, wordt er niet voldoende perslucht toegevoerd. De vacuümgenerator bereikt daardoor niet zijn vermogensgegevens.
- De slangleidingen mogen niet geknikt of platgedrukt aangelegd worden.



Uso adecuado

- El generador de vacío sirve para la generación de vacío en combinación con ventosas. Los medios a evacuar permitidos en conformidad con ISO 8573-1 son gases neutros. Gases neutros son, p. ej., aire, nitrógeno y gases nobles (p. ej., argón, helio o neón). No están permitidos los gases y medios agresivos como p. ej., ácidos, vapores de ácido, lejías, biocidas, desinfectantes y agentes de limpieza.
- El generador de vacío no sirve para transportar o aspirar líquidos o productos a granel, como p. ej., granulados. Ello podría producir deterioros en el generador de vacío y causar peligro de sufrir lesiones.
- El generador de vacío no se debe utilizar para llenar productos a presión, para accionar cilindros, válvulas o elementos funcionales similares accionados por presión. Ello podría producir deterioros en el generador de vacío y causar peligro de

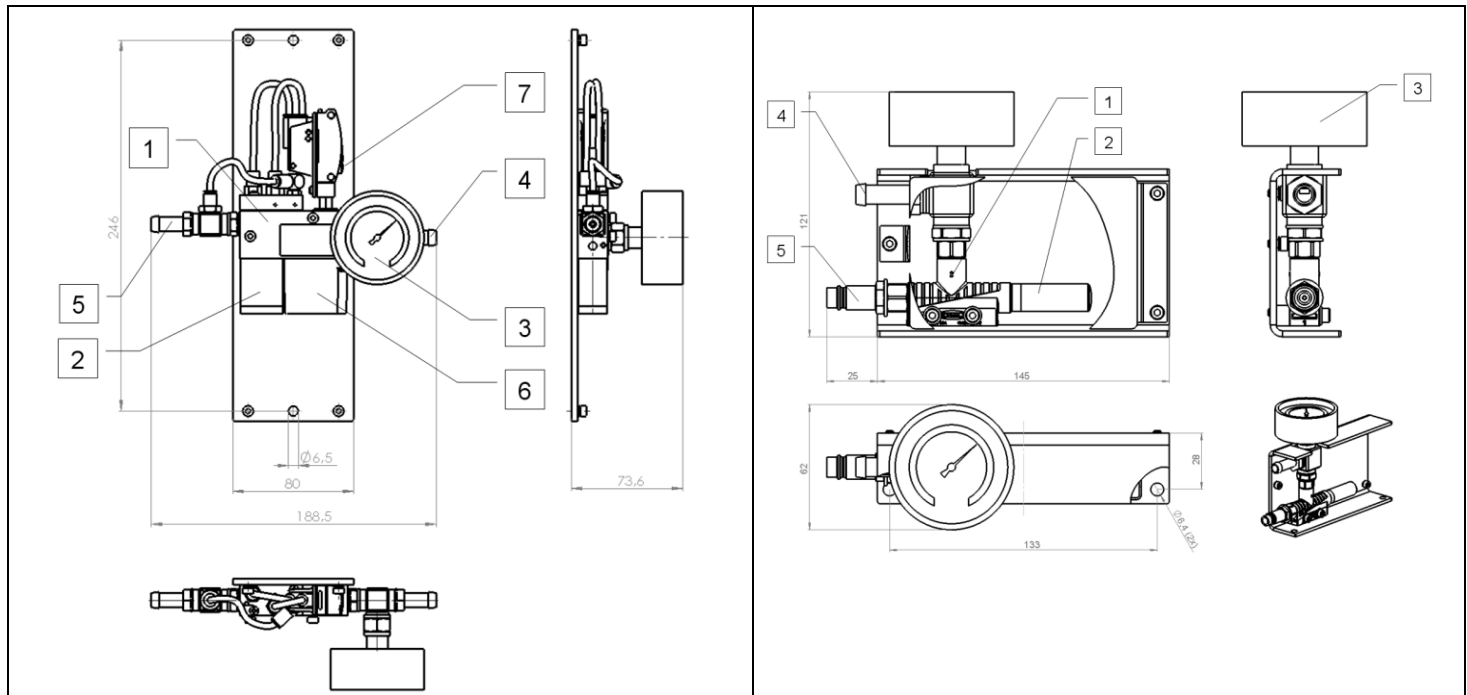
Utilizzo conforme alle istruzioni

- Il produttore di vuoto serve per la produzione di vuoto in abbinamento a ventose. Come mezzo di evacuazione sono ammessi gas neutri secondo ISO 8573-1. I gas neutri sono ad esempio aria, azoto e gas nobili (ad es. argon, elio, neon). Non sono ammessi gas o fluidi aggressivi come ad es. acidi, vapori acidi, liscivia, biocidi, disinfettanti e detergenti.
- Il produttore di vuoto non è concepito per il trasporto (aspirazione) di liquidi o merci sfuse come ad es. granulati! Le conseguenze possono essere pericolo di lesioni e danneggiamento del produttore di vuoto!
- Il produttore di vuoto non deve essere impiegato per riempire recipienti a pressione, per azionare cilindri o valvole o elementi funzionali azionati a pressione! Le conseguenze possono essere pericolo di lesioni e danneggiamento del produttore di vuoto!

Reglementair gebruik

- De vacuümgenerator dient voor de vacuümpompwerking in combinatie met vacuümgrijpers. Het toestel mag worden toegepast om neutrale gassen conform ISO 8573-1 te evacueren. Neutrale gassen zijn bijv. lucht, stikstof en edelgassen (bijv. argon, helium, neon). Niet toegelaten zijn agressieve gassen of stoffen zoals zuren, zuurdampen, logen, biocides, desinfectiemiddelen en reinigingsmiddelen.
- De vacuümgenerator mag niet worden gebruikt voor het transport resp. pompen van vloeistoffen of stortgoederen zoals granulaat! Dit kan leiden tot schade aan de vacuümgenerator en tot lichamelijk letsel.
- De vacuümgenerator mag niet gebruikt worden voor het vullen van drukvaten of het aandrijven van cilinders, kleppen of andere elementen die onder druk staan! Dit kan leiden tot schade aan de vacuümgenerator en tot lichamelijk letsel.

Dimensiones / Dimensioni / Afmetingen [mm]



Pos	Bezeichnung / Product name / Désignation	Art.-Nr./Item no./Réf.	Pos	Bezeichnung / Product name / Désignation	Art.-Nr./Item no./Réf.
1	Eyector compacto / Eiettole compatto / Compacte eyector	10.02.02.01862	1	Eyector básico / Eiettole base / Basiseyector	10.02.01.00602
2	Silenciador / Dispositivo silenziatore / Geluiddemper	10.02.02.00653	2	Silenciador / Dispositivo silenziatore / Geluiddemper	10.02.01.00540
3	Manómetro de vacío / Manometro per vuoto / Vacuümmanometer	10.07.02.00003	3	Manómetro de vacío / Manometro per vuoto / Vacuümmanometer	10.07.02.00003
4	Conexión de vacío / Attacco vuoto / Vacuümaansluiting		4	Conexión de vacío / Attacco vuoto / Vacuümaansluiting	
5	Conexión de aire comprimido / Attacco aria compressa / Persluchtaansluiting		5	Conexión de aire comprimido / Attacco aria compressa / Persluchtaansluiting	
6	Filtro / Cartuccia filtro / Filterpatroon	10.02.02.00655	6		
7	tornillo de ajuste / vite di registrazione / regelschroef		7		

Datos técnicos / Dati tecnici / Technische specificaties

Modelo / Tipo / Type	VER-15	VE-15
Diámetro de toberas / Diametro ugello / Sproeierdiameter	15	15
Máx. vacío / Vuoto max. / Max. vacuüm	850	850
Capacidad aspiración a 1-5 bares / Capacità di aspirazione a 1-5 bar / Zuigvermogen bij 1-5 bar*	65	71
Consumo de aire a 1-5 bares / Consumo aria a 1-5 bar / Luchtverbruik bij 1-5 bar*	117	105
Presión de servicio / Pressione di esercizio / Bedrijfsdruk	5	4,5
Peso / Peso / Gewicht	0,39	0,870
Temperatura de trabajo / Temperatura di lavoro / Bedrijfstemperatuur	0...45°C	0...60°C
Tubo flexible recomendado para el aire comprimido / Tubo flessibile consigliato per aria compressa / Aanbevolen slang voor perslucht	VSL 6/4	VSL 6/4
Tubo flexible recomendado para el vacío / Tubo flessibile consigliato per il vuoto / Aanbevolen slang voor vacuüm	VSL 6/4	VSL 6/4

- aspiración libre / aspirazione libera / vrij aanzuigen

Las instrucciones de servicio fueron redactadas en el idioma alemán.
Reservado el derecho a realizar modificaciones por causas técnicas. No nos responsabilizamos de fallos en la impresión.

Le istruzioni per l'uso sono state redatte in tedesco.
Con riserva di errori e modifiche tecniche

Deze handleiding zijn oorspronkelijk in het Duits opgesteld en vertaald naar het Nederlands.
Technische wijzigingen en drukfouten voorbehouden