

## Mehrstufigenejektor / Multi-Stage Ejector

SEM



### DE

Originalbetriebsanleitung  
Für künftige Verwendung aufbewahren!

#### Sicherheit

- Diese Bedienungsanleitung enthält wichtige Informationen zum Umgang mit dem Vakuumerzeuger. Bitte lesen Sie die Bedienungsanleitung sorgfältig durch und bewahren Sie diese für spätere Zwecke auf
- Unter Druckluft stehende Geräte können Personen- und Sachschäden verursachen
- Abluft und eventuell angesaugte Medien und Teile treten mit hoher Geschwindigkeit aus dem Abluftanschluss aus. Es besteht dadurch Verletzungsgefahr - vor allem im Augenbereich! Nicht in den Luftstrom treten oder schauen.
- Anschlüsse unbedingt richtig anschließen und niemals verschließen – Berstgefahr!
- Schalten Sie vor Installations- und Wartungsarbeiten die Druckluftversorgung aus
- Das erzeugte Vakuum sollte überwacht werden um evtl. Störungen der Vakuumerzeugung zu erkennen
- Bei Betrieb ohne Schalldämpfer ist unbedingt ein Gehörschutz zu tragen
- Niemals in den Luftstrom sehen
- **Wartungen nur bei demontierter Druckluftversorgung vornehmen. Während des Betriebes keine Verschraubungen lösen, da Ejektor unter Druck steht.**
- **Mindestens einer der Abluftanschlüsse muss offen sein.**

#### Bestimmungsgemäße Verwendung

- Das Gerät dient zur Vakuumerzeugung das heißt zum Evakuieren von z. B. Sauggreifern zwecks Festhalten von Nutzlasten oder zum Evakuieren anderer Volumina. Als zu evakuierendes Medium sind Luft oder andere neutrale Gase gemäß ISO 8573-1 zugelassen.
- Das Gerät dient nicht zum Transport (Durchsaugen) von Flüssigkeiten, Gasen und oder Granulaten.
- **Mindestens einer der Abluftanschlüsse muss offen sein.** Mit geschlossenen Abluftanschlüssen steigt der Innendruck im Ejektor statisch über den maximal zulässigen Betriebsdruck. Beschädigung des Ejektors und sogar Verletzungsgefahr sind nicht auszuschließen.
- SEM Ejektoren wurden für einen maximalen Betriebsdruck von 6,0 bar ausgelegt und dürfen höchstens mit diesem Maximaldruck betrieben werden. Bei höherem Druck ist Gefahr nicht auszuschließen.
- Nur die vorgesehenen Anschlussmöglichkeiten, Befestigungsbohrungen und Befestigungsmittel verwenden.

### EN

Translation of original operating instructions  
Please keep this manual for future use!

#### Safety

- These operating instructions contain important information on using the vacuum generator. Please read the operating instructions thoroughly and keep them for later reference.
- Devices with compressed air can cause harm to people and damage property.
- The exhaust air and any particles which may have been drawn into the ejector leave the exhaust-air outlet at high velocities. This may cause injuries, particularly to the eyes. Never stand in the stream of exhaust air and never look into the exhaust-air outlet when the ejector is connected to the compressed-air supply!
- Ensure that you make all connections correctly and never close them off – danger of bursting!
- Before installation and maintenance work, switch the supply of compressed air off.
- The vacuum created should be monitored to detect possible faults in vacuum generation.
- If run without a sound absorber, ear protection must be worn.
- Never look into the air flow.
- **Always disconnect the compressed-air supply before carrying out any maintenance work. Never loosen any screw connections during operation of the ejector, since it operates at high pressures.**
- **At least one of the exhaust-air connections must always be left open.**

#### Intended use

- The device is designed to generate a vacuum, i.e. to evacuate suction pads for holding payloads or to evacuate other volumes. Air or other neutral gases in accordance with ISO 8573-1 are approved as media for evacuation.
- The device is not suitable for transporting (through-suction) of liquids, gases and/or granulates.
- **At least one of the exhaust-air connections must always be left open.** If both are closed, the pressure within the ejector may rise above the maximum permissible operating pressure. This may result in damage to the ejector or even to injuries (if the ejector bursts).
- SEM ejectors are designed for a maximum operating pressure of 6.0 bar and may not be operated at pressures above this value. Higher pressures may endanger the user.
- Use only the connection facilities, mounting holes and mounting components provided for this purpose.

## Variantenübersicht / Variants overview

Kurzbezeichnung / short designation	Baugröße / Size	Ausführung / Version
SEM	25 50 100 150 300	... ohne Schalldämpfer / without silencer SDA ... mit axialem Schalldämpfer / with axial silencer SDS ... mit seitlichem Schalldämpfer / with side silencer

## Installation und Inbetriebnahme

### Befestigung

SEM 25...150

Befestigen Sie das Gerät mit zwei M5-Schrauben (empfohlene Länge siehe unten) und Unterlegscheiben. Anzugsmoment max. 5 Nm!

SEM 300

Befestigen Sie das Gerät mit vier M8x16-Schrauben (siehe unten).

### Anschluss

Verwenden sie die empfohlenen Schlauchdurchmesser.

Ein zu klein gewählter Innendurchmesser druckluftseitig bewirkt, dass dem Gerät nicht genügend Druckluft für die optimale Leistung zugeführt wird.

Ein zu klein gewählter Innendurchmesser vakuumseitig bewirkt einen zu hohen Strömungswiderstand entlang der Schlauchwandung, was sich negativ auf die Saugleistung und damit auf die Ansaugzeiten auswirkt. Allerdings sollten die Schlauchdurchmesser nicht beliebig groß gewählt werden um bedingt durch das vergrößerte Volumen, die Ansaugzeiten nicht zu verlängern.

Schlauchleitungen sollten möglichst kurz verlegt werden, um die Reaktionszeiten möglichst klein zu halten. Schlauchleitungen knick- und quetschfrei verlegen.

Anschluss Druckluft je nach Einbaulage an P1 oder P2.

Anschluss Vakuumabfrage (z.B. Vakuumschalter oder Manometer) je nach Einbaulage an VM1 oder VM2.

Nicht verwendete Anschlüsse sind zu verschließen!

### Achtung!

Das Gerät darf nicht mit verschlossenen Abluftanschlüssen R1 / R2 betrieben werden (entweder R1 oder R2 muss offen sein)

Nach dem Herstellen aller pneumatischen Verbindungen kann das Gerät mit Druckluft beaufschlagt werden.

### Befestigung Ejektor SEM 25 ... 150

Befestigen Sie das Gerät mit zwei M5-Schrauben und Unterlegscheiben über die zwei Befestigungslöcher  $\varnothing 5,5$ . **Anzugsmoment max. 5 Nm!**

## Installation and commissioning

### Mounting

SEM 25...150

Secure the device using two M5 screws (see below for recommended length) and washers. Maximum torque 5 Nm!

SEM 300

Secure the unit with four M8x16 screws (see below).

### Connection

Use hoses of the recommended diameters.

A hose with insufficient internal diameter on the pressure side will prevent the unit from receiving the amount of compressed air necessary for optimum performance.

A hose with insufficient internal diameter on the vacuum side will cause excessive flow resistance along the wall of the hose, with negative effects on the suction capacity and thus on the evacuation times. On the other hand, a hose whose internal diameter is too large will have a large internal volume and will thus also result in longer evacuation times.

Hoses should be kept as short as possible in order to reduce the reaction times to a minimum. Take care that the hoses are not kinked or pinched.

The compressed air is connected to P1 or P2, depending on the installation orientation.

The vacuum sensor (such as a vacuum switch or manometer) is connected to VM1 or VM2, depending on the installation orientation.

Unused connectors must be sealed!

### Caution!

The unit may never be operated with both exhaust-air connectors R1/R2 sealed (either R1 or R2 must be open).

After all pneumatic connections have been made, the compressed-air supply can be turned on.

### Mounting the Ejector SEM 25 ... 150

Secure the device using two M5 screws and washers via the two  $\varnothing 5.5$  fastening holes. **Maximum torque 5 Nm!**

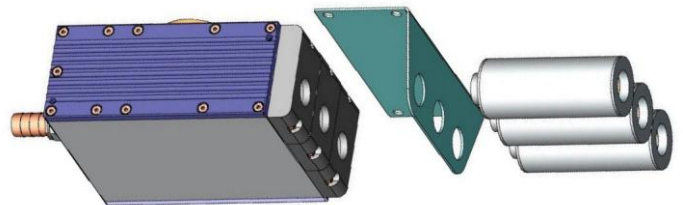
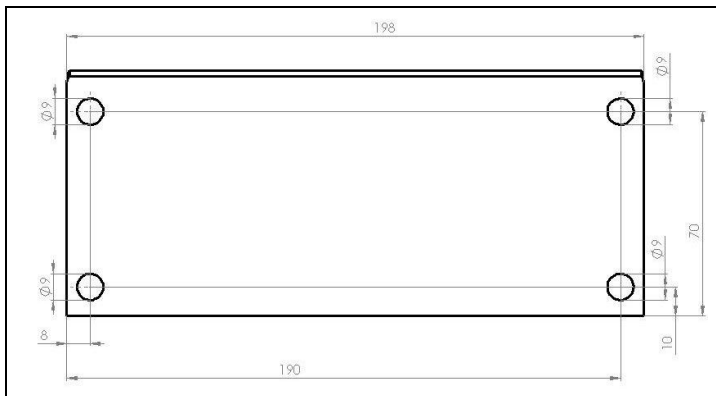
Typbezeichnung / Type designations	Mindestlänge Befestigungsschrauben M5 / Minimum length of M5 mounting screws
SEM 25...	M5 x 60 mm
SEM 50...	M5 x 70 mm
SEM 100... / 150...	M5 x 80 mm

### Befestigung Ejektor SEM 300

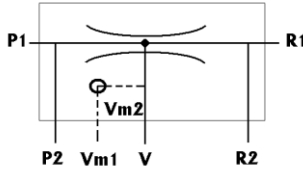
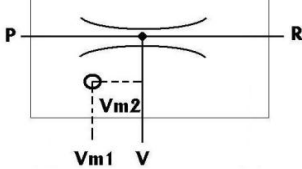
1. Befestigungsbohrungen entsprechend folgendem Bohrbild anbringen
2. Befestigungsblech mit vier M8x16-Schrauben und Unterlegscheiben befestigen
3. 3x Schalldämpfer aus Ejektor herausdrehen
4. Ejektor mittels 3x Schalldämpfer an Befestigungsblech anbringen

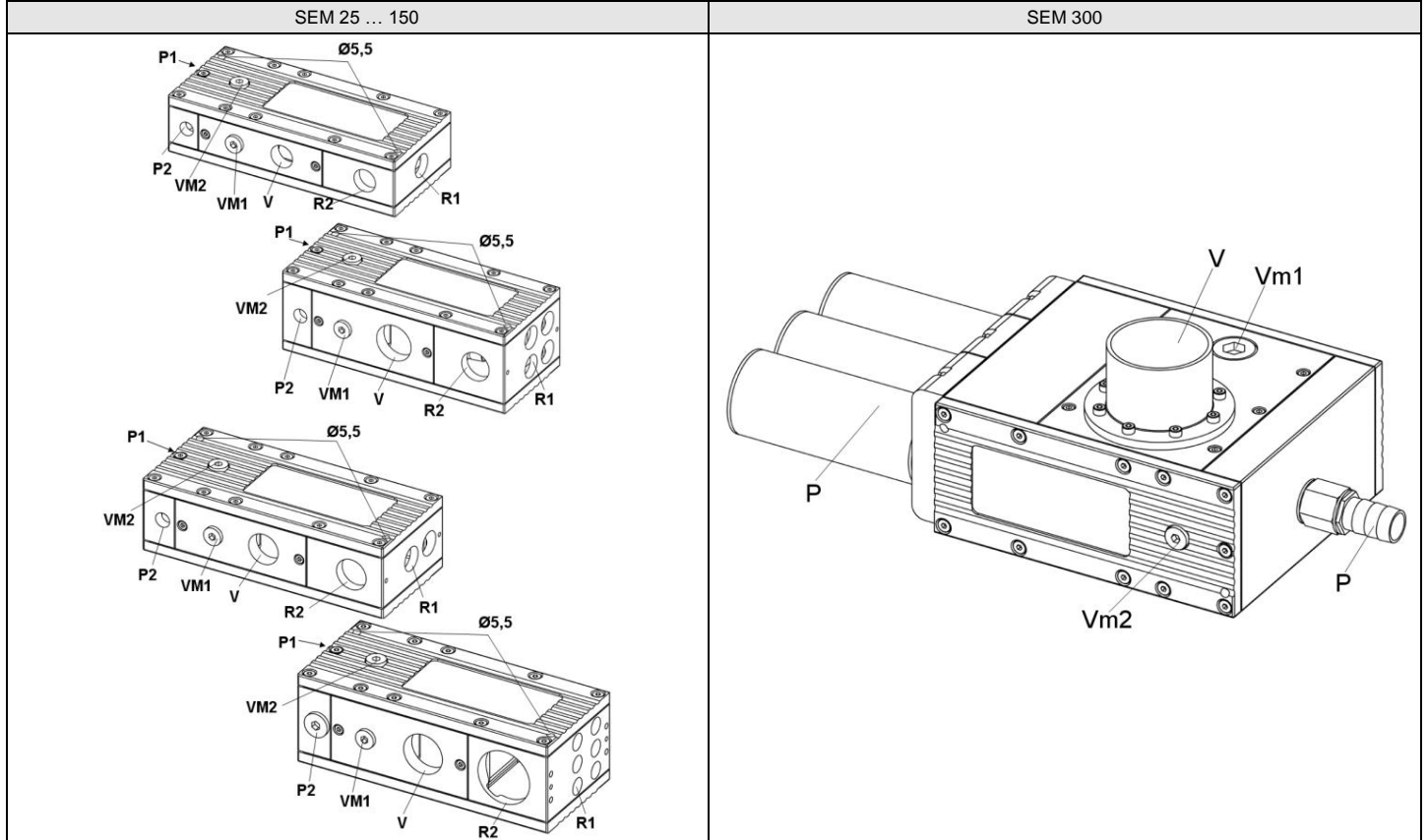
### Mounting the Ejector SEM 300

1. Mark and drill the mounting holes with the drilling template below
2. Mount the mounting plate with four M8 x16 screws and washers
3. Unscrew the three silencers from the ejector
4. Secure the ejector to the mounting plate with the three silencers



## Anschlüsse / Connections

Pneumatischer Anschluss SEM 25 ... 150 / Pneumatic connections SEM 25 ... 150	Pneumatischer Anschluss SEM 300 / Pneumatic connections SEM 300
 <p>P1 / P2: Druckluftanschluss / Compressed-air connector Vm1 / Vm2: Vakuumbefragung / Vacuum sensor V: Vakuumbefragung / Vacuum connector R1 / R2: Abluftanschluss / Exhaust-air connector</p>	 <p>P: Druckluftanschluss / Compressed-air connector Vm1 / Vm2: Vakuumbefragung / Vacuum sensor V: Vakuumbefragung / Vacuum connector R: Abluftanschluss / Exhaust-air connector</p>



Typ	P / P1 / P2 <sup>1</sup> Anschluss Druckluft / Compressed air	V Anschluss Vakuum / Vacuum	VM1 / VM2 <sup>2</sup> Anschluss Vakuumbefragung / Vacuum sensor	Schlauchdurchmesser Innen (empfohlen) / Internal diameter of hose (recommended)		R1 <sup>3</sup> Anschluss Abluft axial / Exhaust air (axial)	R / R2 <sup>3</sup> Anschluss Abluft seitlich / Echhaust air (on side)
				Druckluftseitig (mindestens) / Compressed air (minimum)	Vakuumbefragung (mindestens) / Vacuum (minimum)		
SEM 25	G 1/4"	G 1/2"	G 1/8"	Ø 4 mm	Ø 20 mm	G 1/2"	G 1/2"
SEM 25-SDA	G 1/4"	G 1/2"	G 1/8"	Ø 4 mm	Ø 20 mm	G 1/2"	G 1/2"
SEM 25-SDS	G 1/4"	G 1/2"	G 1/8"	Ø 4 mm	Ø 20 mm	G 1/2"	G 1/2"
SEM 50	G 1/4"	G 3/4"	G 1/8"	Ø 6 mm	Ø 25 mm	2x G 1/2"	G 3/4"
SEM 50-SDA	G 1/4"	G 3/4"	G 1/8"	Ø 6 mm	Ø 25 mm	G 3/4"	G 3/4"
SEM 50-SDS	G 1/4"	G 3/4"	G 1/8"	Ø 6 mm	Ø 25 mm	2x G 1/2"	G 3/4"
SEM 100	G 1/4"	G 1"	G 1/8"	Ø 9 mm	Ø 32 mm	4x G 1/2"	G 3/4"
SEM 100-SDA	G 1/4"	G 1"	G 1/8"	Ø 9 mm	Ø 32 mm	G 3/4"	G 3/4"
SEM 100-SDS	G 1/4"	G 1"	G 1/8"	Ø 9 mm	Ø 32 mm	4x G 1/2"	G 3/4"
SEM 150	G 1/4"	G 1"	G 1/8"	Ø 9 mm	Ø 38 mm	6x 12,5 mm	M42x 1,5 mm
SEM 150-SDA	G 1/4"	G 1"	G 1/8"	Ø 9 mm	Ø 38 mm	6x 12,5 mm	M42x 1,5 mm
SEM 150-SDS	G 1/4"	G 1"	G 1/8"	Ø 9 mm	Ø 38 mm	6x 12,5 mm	M42x 1,5 mm
SEM 300	Ø 19 mm	Ø 60 mm	G 1/8" / G 1/2"	Ø 19 mm	Ø 60 mm	-	3x G 3/4"

<sup>1</sup> Der nicht benötigte Druckluftanschluss muss verschlossen werden!  
<sup>2</sup> Anschlüsse für Vakuumbefragung sind standardmäßig verschlossen!  
<sup>3</sup> Bei Einsatz von Schalldämpfern sind die nicht verwendeten Abluftanschlüsse verschlossen! Wenn Abluft z.B. über Verschlauchung abgeführt wird, sind alle nicht verwendeten Abluftanschlüsse (R1) mit beiliegenden Stopfen zu verschließen

<sup>1</sup> The unused compressed-air connector must be sealed!  
<sup>2</sup> The vacuum-sensor connectors are sealed when the unit leaves the factory!  
<sup>3</sup> If a silencer is fitted, the unused exhaust-air connectors are sealed! If exhaust air is dissipated via hoses, all unused exhaust air connections (R1) must be sealed using the enclosed plugs.

## Technische Daten / Technical data

Max. Vakuum / max. vacuum	[%]	85
Opt. Betriebsdruck / Opt. operating pressure	[bar]	5 ... 6
Betriebsdruck / Operating pressure	[bar]	4 ... 6
Einbaulage / Installation position		Beliebig / Any
Temperaturbereich / Temperature range	[°C]	0...+50
Betriebsmedium Druckluftseitig / Operating medium on pressure side		Gefilterte (max. 40 µm) und geölte oder nicht geölte Druckluft oder neutrale Gase gemäss EN 983. / Filtered (max. 40 µm), oily or oil-free compressed air or neutral gases in accordance with EN 983.
Betriebsmedium Vakuumseitig / Operating medium on vacuum side		trockene und nicht aggressive Gase / dry, non-aggressive gas

<sup>1</sup> Bei max. 2 m Länge

<sup>1</sup> At maximum 2 m length

Typ / Type	Max. Saugvermögen / Max. suction capacity [l/min]	Luftverbrauch / Air consumption <sup>1</sup> [l/min]	Gesamtgewicht / Total weight [kg]	Schallpegel frei / Noise level free [dB(A)]	Schallpegel angesaugt / Noise level load gripped [dB(A)]
SEM 25	402	101	1,1	90	72
SEM 25-SDA	393	101	1,2	77	64
SEM 25-SDS	332	101	1,2	75	62
SEM 50	706	197	1,2	90	75
SEM 50-SDA	704	197	1,5	80	66
SEM 50-SDS	642	197	1,4	78	64
SEM 100	1071	376	1,5	90	74
SEM 100-SDA	976	376	1,8	81	60
SEM 100-SDS	909	376	1,7	80	65
SEM 150	1400	590	1,6	95	79
SEM 150-SDA	1290	590	1,8	81	71
SEM 150-SDS	1190	590	1,7	80	71
SEM 300	2370	935	5,7	82	62

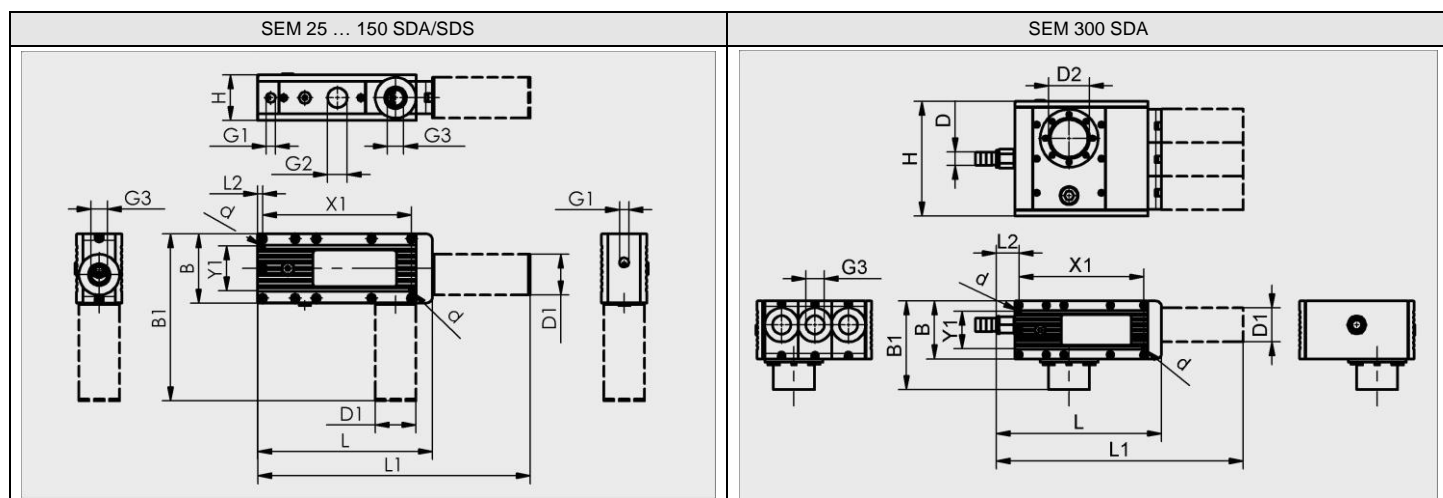
<sup>1</sup> Bei optimalem Betriebsdruck

<sup>1</sup> At opt. operating pressure

## Verwendete Werkstoffe / Materials

Bauteil / Part	Material / Material
Grundkörper und Anschlussplatte / Body and connection plate	Aluminiumlegierung eloxiert / Aluminium alloy, anodised
Deckel / Cover	Aluminiumlegierung, pulverbeschichtet / Aluminium alloy, powder-coated
Innenteile / Internal parts	Aluminiumlegierung, NBR / Aluminium alloy, NBR
Dichtungen / Gaskets	NBR
Schrauben / Screws	Stahl / Steel
Befestigungsblech / Mounting plate	Stahl pulverbeschichtet / Steel powder-coated

## Abmessungen / Dimensions



Type	B	B1	d	D	D1	D2	G1	G2	G3	H	L	L1	L2	X1	Y1
SEM 25	85	-	5,5	-	-	-	G1/4"-IG	G1/2"-IG	G1/2"-IG	48	195	-	6	183	55
SEM 25-SDA	85	-	5,5	-	40	-	G1/4"-IG	G1/2"-IG	G1/2"-IG	48	195	275	6	183	55
SEM 25-SDS	85	165	5,5	-	40	-	G1/4"-IG	G1/2"-IG	G1/2"-IG	48	195	-	6	183	55
SEM 50	85	-	5,5	-	-	-	G1/4"-IG	G3/4"-IG	G3/4"-IG	58	195	-	6	183	55
SEM 50-SDA	85	-	5,5	-	50	-	G1/4"-IG	G3/4"-IG	G3/4"-IG	58	215	335	6	183	55
SEM 50-SDS	85	205	5,5	-	50	-	G1/4"-IG	G3/4"-IG	G3/4"-IG	58	195	-	6	183	55
SEM 100	85	-	5,5	-	-	-	G1/4"-IG	G1"-IG	G3/4"-IG	68	195	-	6	183	55
SEM 100-SDA	85	-	5,5	-	50	-	G1/4"-IG	G1"-IG	G3/4"-IG	68	215	335	6	183	55
SEM 100-SDS	85	205	5,5	-	50	-	G1/4"-IG	G1"-IG	G3/4"-IG	68	195	-	6	183	55
SEM 150	85	-	5,5	-	-	-	G1/4"-IG	G1"-IG	M42x1.5-IG	68	195	-	6	183	55
SEM 150-SDA	85	-	5,5	-	50	-	G1/4"-IG	G1"-IG	M42x1.5-IG	68	215	335	6	183	55
SEM 150 SDS	85	205	5,5	-	50	-	G1/4"-IG	G1"-IG	M42x1.5-IG	68	195	-	6	183	55
SEM 300 SDA	85	130	5,5	19	50	60	G1/2"-IG	G3/4"-IG	G3/4"-IG	168	243	363	34	183	55

Längenmaße in mm

Dimensions of length mm

## Zubehör / Accessories

Benennung	Designation	Art.-No.
Vakuumanometer Ø 40 mm, Anschluss hinten <sup>1</sup>	Vacuum gauge Ø 40 mm, connection in the rear <sup>1</sup>	10.07.02.00035
Vakuumschalter VS-V-PNP <sup>1</sup>	Vacuum switch VS-V-PNP <sup>1</sup>	10.06.02.00191
Vakuumschalter VS-V-W-D-PNP <sup>1</sup>	Vacuum switch VS-V-W-D-PNP <sup>1</sup>	10.06.02.00192
Anschlusskabel für Vakuumschalter, 5m, gerade	Connecting cable for vacuum switch, 5 m, straight	10.06.02.00031
Anschlusskabel für Vakuumschalter, 5m, 90°	Connecting cable for vacuum switch, 5 m, 90°	10.06.02.00032
Elektromagnetventil <sup>2</sup> „Saugen Ein/Aus“, 24VDC, NO	“Pick up ON/OFF” solenoid valve <sup>2</sup> , DC 24 V, NO	10.05.01.00156
Elektromagnetventil <sup>2</sup> „Saugen Ein/Aus“, 24VDC, NC	“Pick up ON/OFF” solenoid valve <sup>2</sup> , DC 24 V, NC	10.05.01.00161

- <sup>1</sup> Die Vakuumschalter / Manometer werden separat verpackt mit komplettem Montagezubehör geliefert. Aus Sicherheitsgründen soll der Vakuumschalter / Manometer mit handelsüblicher, mittelfester Schraubensicherung eingeklebt werden.
- <sup>2</sup> Bei Verwendung eines Magnetventils ist der Eingangsdruck um ca. 0,5 bar zu erhöhen.

- <sup>1</sup> The vacuum switches/manometers are delivered separately packed with all installation accessories. For safety reasons, the vacuum switch/manometer should be fastened with a standard, medium-strength screw locking device.
- <sup>2</sup> The input pressure is to be raised by approx. 0.5 bar when a solenoid valve is used.

## Ersatz- und Verschleißteile

Für dieses Gerät übernehmen wir eine Gewährleistung gemäß unseren Allgemeinen Verkaufs- und Lieferbedingungen.

Das gleiche gilt für Ersatzteile, sofern es sich um von uns gelieferte Originalteile handelt. Für Schäden, die durch die Verwendung von anderen als Originalersatzteilen oder Originalzubehör entstehen, ist jegliche Haftung unsererseits ausgeschlossen.

## Spare and consumable parts

This equipment is guaranteed in accordance with our General Conditions of Business.

This also applies to spare parts where these are original parts supplied by us. We will assume no liability for damage caused by the use of non-original spare parts and accessories. Wear and consumable parts are not covered by the guarantee.

Benennung	Designation	Für Ejektor / For Ejector	Art.-No.
Schalldämpfer G 1/2	Silencer G 1/2	SEM 25	10.02.01.00309
Schalldämpfer G 3/4	Silencer G 3/4	SEM 50/100, SEM 300 (3x)	10.02.01.00312
Schalldämpfer M42x1,5	Silencer M42x1,5	SEM 150	10.02.01.00491

Technische Änderungen, Druckfehler und Irrtümer vorbehalten!

We reserve the right to make technical changes. No responsibility is taken for printing or other types of errors

## Ejecteur à plusieurs étages / Eyector multietapa

SEM



### FR

Instructions de service d'origine.  
Veuillez conserver ces instructions pour toute utilisation ultérieure.

#### Sécurité

- Ces instructions de service contiennent des informations importantes concernant l'utilisation du générateur de vide. Veuillez les lire attentivement et les conserver en lieu sûr pour toute consultation ultérieure.
- Les appareils sous air comprimé sont susceptibles d'entraîner des dommages corporels et matériels.
- L'air évacué et les matériaux et éléments éventuellement aspirés sont expulsés à grande vitesse. Cela représente un risque important de blessure, en particulier au niveau des yeux ! Ne regardez pas dans la direction des courants d'air et éloignez-vous en.
- Contrôlez impérativement les raccords et veillez à ce qu'aucune conduite ne soit obstruée – risque d'éclatement.
- Avant de commencer les travaux d'installation ou d'entretien, désactivez l'alimentation d'air comprimé
- Le vide généré doit être contrôlé afin de détecter des pannes éventuelles de la génération du vide.
- Portez impérativement une protection auditive lorsque l'appareil est utilisé sans silencieux.
- Ne regardez en aucun cas dans le courant d'air.
- **Effectuez les travaux d'entretien uniquement lorsque l'alimentation en air comprimé est démontée. Ne desserrez en aucun cas les raccords filetés en cours de fonctionnement, car l'éjecteur est sous pression.**
- **Au moins une des ouvertures d'évacuation doit être ouverte.**

#### Utilisation conforme

- L'appareil sert à générer le vide, c'est à dire à évacuer l'air de ventouses, par exemple, afin de tenir des charges ou à l'évacuer d'autres volumes. L'élément autorisé pour l'évacuation est l'air ou des gaz neutres conformément à la directive ISO 8573-1.
- L'appareil ne sert pas au transport (à pomper) des liquides, des gaz ou des granulés.
- **Au moins une des ouvertures d'évacuation doit être ouverte.** Les ouvertures d'évacuation obturées font augmenter la pression à l'intérieur de l'éjecteur jusqu'à des valeurs supérieures à celle de la pression de service admise. Un endommagement de l'éjecteur, voire des risques de blessure seraient alors probables.
- Les éjecteurs SEM ont été conçus pour une pression maximum de service de 6 bars et ne doivent pas être utilisés à une pression supérieure. Les risques ne sont pas exclus en cas de pression plus importante.
- Utilisez uniquement les possibilités de raccordement et les alésages de fixation prévus, ainsi que les fixations fournies.

### ES

Instrucciones de servicio originales  
Guárdense para uso futuro.

#### Seguridad

- Estas instrucciones de manejo contienen importantes informaciones relativas al trabajo con el generador de vacío. Léase estas instrucciones cuidadosamente y guárdelas para su uso posterior.
- Los aparatos con aire comprimido pueden causar daños personales y materiales.
- El aire de salida y los medios y partículas salen a gran velocidad por la conexión del aire de salida. Existe peligro de sufrir lesiones, especialmente en los ojos. No se exponga a la corriente de aire ni la mire.
- Conecte sin falta correctamente las conexiones y no las cierre nunca – ¡peligro de reventón!
- Desconecte la alimentación de aire comprimido antes de efectuar trabajos de instalación y mantenimiento.
- El vacío generado deberá vigilarse para detectar posibles fallos en la generación de vacío.
- En caso del funcionamiento sin silenciador se debe llevar imprescindiblemente protección auditiva.
- No mire nunca hacia la corriente de aire.
- **Realice los trabajos de mantenimiento sólo con el suministro de aire comprimido desmontado. No intente soltar ninguna atornilladura durante el funcionamiento del eyector, ya que éste se encuentra bajo presión.**
- **Al menos una de las conexiones de aire de salida debe estar abierta.**

#### Uso apropiado

- El aparato sirve para la generación de vacío, es decir, para evacuar, por ejemplo, ventosas con el objeto de que puedan sujetar cargas útiles o para evacuar otros volúmenes. Los medios a evacuar permitidos en conformidad con ISO 8573-1 son aire u otros gases neutros.
- El aparato no sirve para transportar (mediante aspiración) líquidos, gases o granulados.
- **Al menos una de las conexiones de aire de salida debe estar abierta.** Si las conexiones de aire de salida están cerradas, la presión interior del eyector sube estáticamente por encima de la máxima presión de servicio permitida. En este caso, pueden producirse deterioros en el eyector y existe peligro de sufrir lesiones.
- Los eyectores SEM están dimensionados para una presión de servicio máxima de 6,0 bar y no se deben operar a una presión superior. Presiones más altas pueden suponer un peligro.
- Utilice sólo las posibilidades de conexión, agujeros y medios de fijación previstos.

## Aperçu des variantes / Resumen de Variantes

Désignation courte / Designación breve	Dimensions / Tamaño	Modèle / Modelo
SEM	25 50 100 150 300	... sans silencieux / Sin silenciador SDA ... avec silencieux axial / Con silenciador axial SDS ... avec silencieux latéral / Con silenciador lateral

## Installation et mise en service

### Fixation

SEM 25...150

Fixez l'appareil à l'aide de deux vis M5 (voir plus bas pour la longueur recommandée) et deux rondelles. Couple de serrage maximum : 5 Nm !

SEM 300

Fixez l'appareil avec quatre vis M8x16 (voir ci-dessous).

### Raccord

Utilisez des flexibles de diamètre recommandé.

Un diamètre intérieur trop faible diminuerait l'alimentation de l'appareil en air comprimé et vous empêcherait d'obtenir les meilleures performances.

Un diamètre intérieur trop faible côté vide produit une résistance au flux trop importante contre la paroi des flexibles, ce qui a une influence néfaste sur la capacité et donc sur les temps d'aspiration. Les diamètres ne peuvent toutefois pas être de taille indifférente, afin de ne pas prolonger les temps d'aspiration à cause de l'augmentation du volume.

Il est recommandé de poser des flexibles les plus courts possibles afin de maintenir des temps de réaction les plus courts possibles. Posez les flexibles sans pliure et sans écrasement.

Raccordez l'air comprimé soit à P1, soit à P2 selon la configuration.

Raccord d'interrogation du vide (interrupteur à vide ou manomètre) sur VM1 ou VM2, selon la configuration.

Obturez les raccords inutilisés !

### Attention !

Ne faites pas fonctionner l'appareil si les raccords d'évacuation R1 / R2 sont obturés (ou R1 ou R2 doit être ouvert)

L'appareil peut être alimenté en air comprimé une fois que toutes les connexions pneumatiques ont été établies.

### Fixation de l'éjecteur SEM 25 ... 150

Fixez l'appareil à l'aide de deux vis M5 et de rondelles par les orifices de fixation Ø 5,5. **Couple de serrage maxi : 5 Nm !**

## Instalación y puesta en servicio

### Fijación

SEM 25...150

Fije el aparato con dos tornillos M5 (longitud recomendada, véase más abajo) y arandelas. Par máx. de apriete: 5 Nm.

SEM 300

Fije el aparato con cuatro tornillos M8x16 (longitud recomendada, véase más abajo).

### Conexión

Utilice el diámetro de tubo flexible recomendado.

Si el diámetro interior en el lado del aire comprimido es demasiado pequeño, en el aparato no entrará el suficiente aire comprimido para lograr el rendimiento óptimo.

Si el diámetro interior en el lado de vacío es demasiado pequeño, la resistencia al flujo a lo largo del tubo flexible será demasiado grande, lo que influirá negativamente en la potencia de la aspiración y en los tiempos de aspiración. Sin embargo, los diámetros de los tubos flexibles no se deben elegir demasiado grandes para, como consecuencia del aumento de volumen, no prolongar los tiempos de aspiración.

Los tubos flexibles deben ser tan cortos como sea posible para mantener los tiempos de reacción tan reducidos como sea posible. Los tubos flexibles se deben tender sin pliegues ni aplastamientos.

Dependiendo de la posición del montaje, conecte el aire comprimido a P1 ó P2.

La conexión para la consulta de vacío (p. ej., interruptor de vacío ó manómetro) se debe conectar a VM1 ó VM2, dependiendo de la posición del montaje.

Las conexiones que no se utilicen deben cerrarse.

### ¡Atención!

No se debe operar el aparato con las conexiones de aire de salida R1 / R2 cerradas (R1 ó R2 debe estar abierta).

Una vez establecidas todas las conexiones neumáticas, se puede cargar el aparato con aire comprimido.

### Fijación del eyector SEM 25 ... 150

Fije el aparato con dos tornillos M5 y arandelas a través de los dos agujeros de fijación de Ø 5,5. **Par máx. de apriete: 5 Nm.**

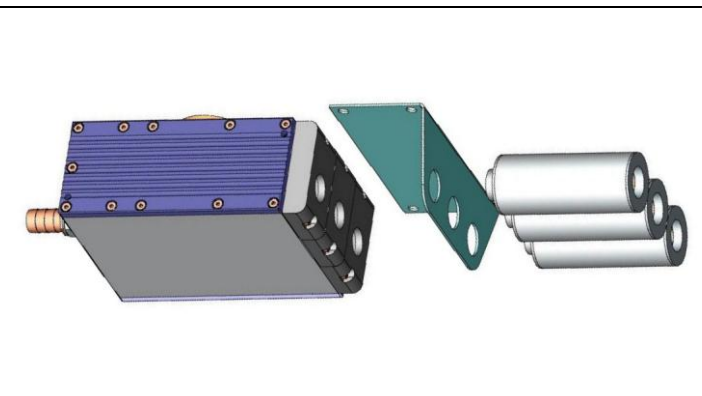
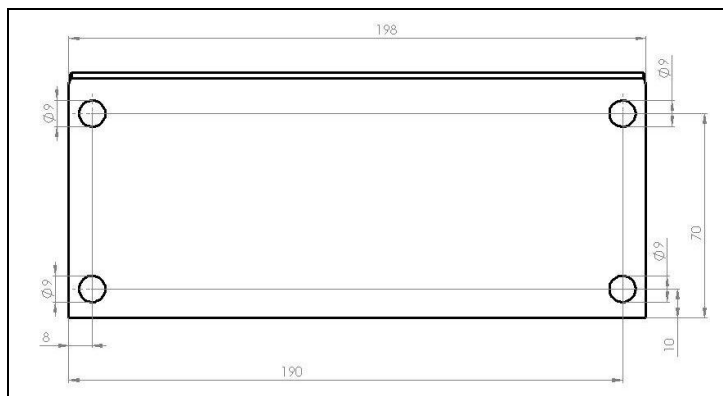
Désignation du modèle / Nombre del tipo	Longueur minimum des vis de fixation M5 / Longitud mínima de los tornillos de fijación M5
SEM 25...	M5 x 60 mm
SEM 50...	M5 x 70 mm
SEM 100... / 150...	M5 x 80 mm

### Fixation de l'éjecteur SEM 300

1. Percez les trous de fixation conformément au schéma de perçage ci-dessous
2. Fixez la tôle à l'aide de quatre vis M8x16 et de rondelles
3. Dévissez (3 tours) le silencieux hors de l'éjecteur
4. Posez l'éjecteur sur la tôle de fixation à l'aide des trois silencieux

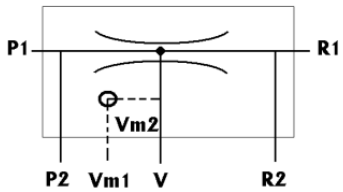
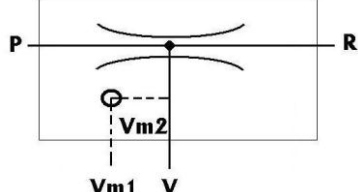
### Fijación del eyector SEM 300

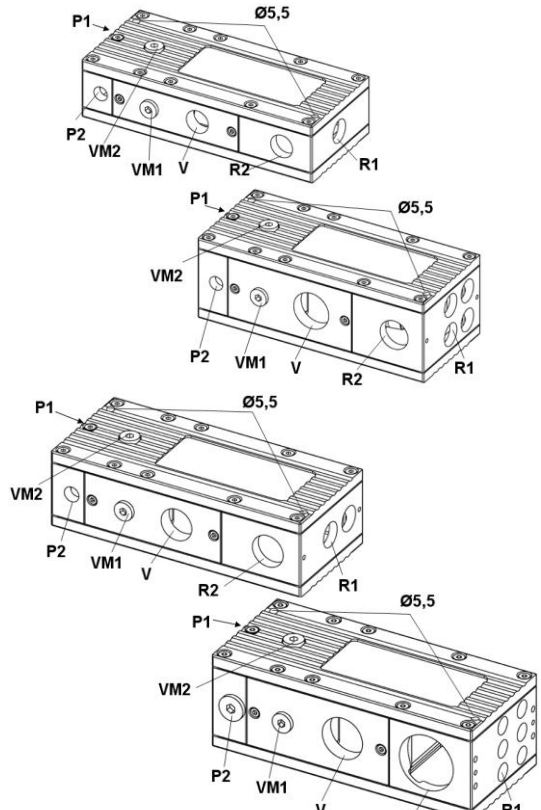
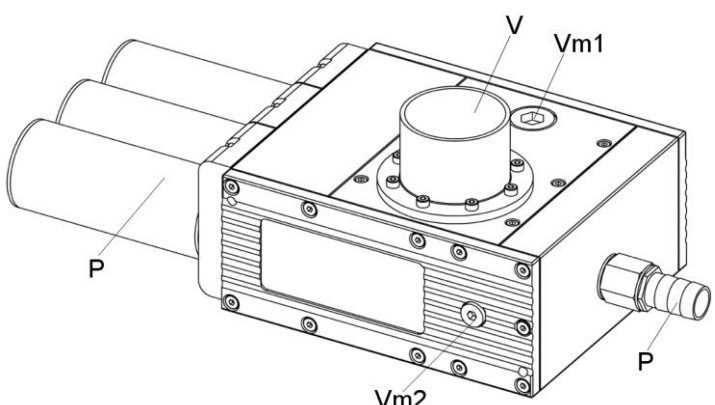
1. Taladre los agujeros de fijación conforme a la siguiente plantilla
2. Fije la placa de fijación con cuatro tornillos M8x16 y arandelas
3. Desenrosque los 3 silenciadores del eyector
4. Instale el eyector en la placa de fijación mediante los tres silenciadores





## Raccords / Conexiones

Raccordement pneumatique SEM 25 ... 150 / Pneumatic connections SEM 25 ... 150	SEM 25
 <p>P1 / P2: raccord air comprimé / Conexión de aire comprimido Vm1 / Vm2: interrogation air comprimé / Consulta de vacío V: raccord air comprimé / Conexión de vacío R1 / R2: raccord air d'évacuation / Conexión de aire de salida</p>	 <p>P: raccord air comprimé / Conexión de aire comprimido Vm1 / Vm2: interrogation du vide / Consulta de vacío V: raccord air comprimé / Conexión de vacío R: raccord air d'évacuation / Conexión de aire de salida</p>

SEM 25 ... 150	SEM 300
	

Type / Modelo	P / P1 / P2 <sup>1</sup> Raccord air comprimé / Conexión de aire comprimido	V Raccord / Conexión de vacío	VM1 / VM2 <sup>2</sup> Raccord interrogation du vide / Conexión de consulta de vacío	Diamètre intérieur (recommandé) / Diámetro interior del tubo (recomendado) côté air comprimé (minimum) / Lado de aire comprimido (mínimo)   côté vide (minimum) / Lado de vacío (mínimo)		R1 <sup>3</sup> Raccord air évac. axial / Conexión de aire de salida axial	R / R2 <sup>3</sup> Raccord air évac. latéral / Conexión de aire de salida lateral
SEM 25	G 1/4"	G 1/2"	G 1/8"	Ø 4 mm	Ø 20 mm	G 1/2"	G 1/2"
SEM 25-SDA	G 1/4"	G 1/2"	G 1/8"	Ø 4 mm	Ø 20 mm	G 1/2"	G 1/2"
SEM 25-SDS	G 1/4"	G 1/2"	G 1/8"	Ø 4 mm	Ø 20 mm	G 1/2"	G 1/2"
SEM 50	G 1/4"	G 3/4"	G 1/8"	Ø 6 mm	Ø 25 mm	2x G 1/2"	G 3/4"
SEM 50-SDA	G 1/4"	G 3/4"	G 1/8"	Ø 6 mm	Ø 25 mm	G 3/4"	G 3/4"
SEM 50-SDS	G 1/4"	G 3/4"	G 1/8"	Ø 6 mm	Ø 25 mm	2x G 1/2"	G 3/4"
SEM 100	G 1/4"	G 1"	G 1/8"	Ø 9 mm	Ø 32 mm	4x G 1/2"	G 3/4"
SEM 100-SDA	G 1/4"	G 1"	G 1/8"	Ø 9 mm	Ø 32 mm	G 3/4"	G 3/4"
SEM 100-SDS	G 1/4"	G 1"	G 1/8"	Ø 9 mm	Ø 32 mm	4x G 1/2"	G 3/4"
SEM 150	G 1/4"	G 1"	G 1/8"	Ø 9 mm	Ø 38 mm	6x 12,5 mm	M42x 1,5 mm
SEM 150-SDA	G 1/4"	G 1"	G 1/8"	Ø 9 mm	Ø 38 mm	6x 12,5 mm	M42x 1,5 mm
SEM 150-SDS	G 1/4"	G 1"	G 1/8"	Ø 9 mm	Ø 38 mm	6x 12,5 mm	M42x 1,5 mm
SEM 300	Ø 19 mm	Ø 60 mm	G 1/8" / G 1/2"	Ø 19 mm	Ø 60 mm	-	3x G 3/4"

<sup>1</sup> Le raccord d'air comprimé inutilisé doit être obturé !  
<sup>2</sup> Les raccords destinés à l'interrogation du vide sont obturés dans la version standard !  
<sup>3</sup> Lorsqu'un silencieux est utilisé, les raccords d'air d'évacuation inutilisés sont obturés ! Tous les raccords d'air d'échappement (R1) non utilisés doivent être fermés à l'aide des bouchons fournis lorsque l'air d'échappement est évacué, par exemple, via une tuyauterie

<sup>1</sup> Las conexiones de aire comprimido que no se necesitan deben cerrarse.  
<sup>2</sup> Las conexiones de consulta de vacío están cerradas de forma estándar.  
<sup>3</sup> Si se utilizan silenciadores, se deben cerrar las conexiones de aire de salida que no se vayan a utilizar. Si se va a extraer aire de salida, p. ej., a través de los tubos flexibles, todas las conexiones de aire de salida (R1) no utilizadas se deberán cerrar con los tapones suministrados

## Caractéristiques techniques / Datos técnicos

Vide maxi. / Vacío máx.	[%]	85
Pression de service optimale / Presión de servicio opc.	[bar]	5 ... 6
Pression de service / Presión de servicio	[bar]	4 ... 6
Position d'installation / Posición de montaje		Indifférente / Cualquiera
Rango de temperatura / Rango de temperatura	[°C]	0...+50
Elément de fonctionnement côté air comprimé / Medio de servicio en el lado de aire comprimido		Air comprimé filtré (40 µm maxi) et huilé ou non, ou gaz neutres conformément à EN 983. / Aire comprimido filtrado y aceitado o no aceitado (máx. 40 µm) o gas neutro según EN 983.
Elément de fonctionnement côté vide / Medio de servicio en el lado de vacío		Gases no agresivos y secs / Gases no agresivos y secs

<sup>1</sup> Pour une longueur maxi de 2 m

<sup>1</sup> Para máx. 2 m longitud

Type / Modelo	Débit maxi. d'aspiration / Capacidad de aspiración máx. [l/min]	Consommation d'air / Consumo de aire <sup>1</sup> [l/min]	Poids total / Peso total [kg]	Niveau sonore / Nivel acústico [db (A)]	Niveau sonore (aspiration) / Nivel acústico (aspiración) [db (A)]
SEM 25	402	101	1,1	90	72
SEM 25-SDA	393	101	1,2	77	64
SEM 25-SDS	332	101	1,2	75	62
SEM 50	706	197	1,2	90	75
SEM 50-SDA	704	197	1,5	80	66
SEM 50-SDS	642	197	1,4	78	64
SEM 100	1071	376	1,5	90	74
SEM 100-SDA	976	376	1,8	81	60
SEM 100-SDS	909	376	1,7	80	65
SEM 150	1400	590	1,6	95	79
SEM 150-SDA	1290	590	1,8	81	71
SEM 150-SDS	1190	590	1,7	80	71
SEM 300	2370	935	5,7	82	62

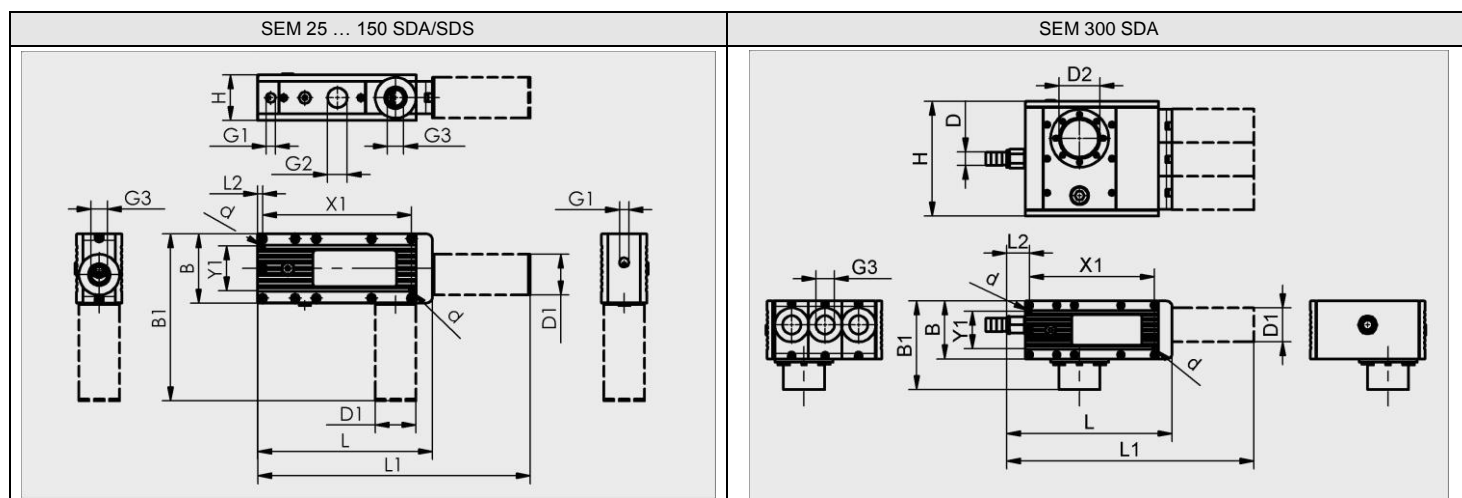
<sup>1</sup> Pour une pression de service optimale

<sup>1</sup> A una presión de servicio óptima

### Matériaux utilisés / Materiales utilizados

Composant / Componente	Matériau / Material
Corps et plaque de raccordement / Cuerpo base y placa de conexión	Alliage d'aluminium, anodisé / Aleación de aluminio, anodizado
Couvercle / Tapa	Alliage d'aluminium, revêtement de poudre / Aleación de aluminio, con recubrimiento de polvo
Composants intérieurs / Piezas interiores	Alliage d'aluminium, NBR / Aleación de aluminio, NBR
Joints d'étanchéité / Juntas	NBR
Vis / Tornillos	Acier / Acero
Tôle de fixation / Chapa de fijación	Acier revêtement de poudre / Acero con recubrimiento de polvo

## Dimensions / Dimensiones



Type / Modelo	B	B1	d	D	D1	D2	G1	G2	G3	H	L	L1	L2	X1	Y1
SEM 25	85	-	5,5	-	-	-	G1/4"-IG	G1/2"-IG	G1/2"-IG	48	195	-	6	183	55
SEM 25-SDA	85	-	5,5	-	40	-	G1/4"-IG	G1/2"-IG	G1/2"-IG	48	195	275	6	183	55
SEM 25-SDS	85	165	5,5	-	40	-	G1/4"-IG	G1/2"-IG	G1/2"-IG	48	195	-	6	183	55
SEM 50	85	-	5,5	-	-	-	G1/4"-IG	G3/4"-IG	G3/4"-IG	58	195	-	6	183	55
SEM 50-SDA	85	-	5,5	-	50	-	G1/4"-IG	G3/4"-IG	G3/4"-IG	58	215	335	6	183	55
SEM 50-SDS	85	205	5,5	-	50	-	G1/4"-IG	G3/4"-IG	G3/4"-IG	58	195	-	6	183	55
SEM 100	85	-	5,5	-	-	-	G1/4"-IG	G1"-IG	G3/4"-IG	68	195	-	6	183	55
SEM 100-SDA	85	-	5,5	-	50	-	G1/4"-IG	G1"-IG	G3/4"-IG	68	215	335	6	183	55
SEM 100-SDS	85	205	5,5	-	50	-	G1/4"-IG	G1"-IG	G3/4"-IG	68	195	-	6	183	55
SEM 150	85	-	5,5	-	-	-	G1/4"-IG	G1"-IG	M42x1.5-IG	68	195	-	6	183	55
SEM 150-SDA	85	-	5,5	-	50	-	G1/4"-IG	G1"-IG	M42x1.5-IG	68	215	335	6	183	55
SEM 150 SDS	85	205	5,5	-	50	-	G1/4"-IG	G1"-IG	M42x1.5-IG	68	195	-	6	183	55
SEM 300 SDA	85	130	5,5	19	50	60	G1/2"-IG	G3/4"-IG	G3/4"-IG	168	243	363	34	183	55

Indications de longueur en mm

Longitudes en mm

## Accessoires / Accessories

Désignation	Designación	N° de réf. / Art. n°.
Vacuomètre Ø 40 mm, raccord arrière <sup>1</sup>	Manómetro de vacío Ø 40 mm, conexión detrás <sup>1</sup>	10.07.02.00035
Vacuostat VS-V-PNP <sup>1</sup>	Interruptor de vacío VS-V-PNP <sup>1</sup>	10.06.02.00191
Vacuostat VS-V-W-D-PNP <sup>1</sup>	Interruptor de vacío VS-V-W-D-PNP <sup>1</sup>	10.06.02.00192
Câble de branchement pour vacuostat, 5 m, droit	Cable de conexión para interruptor de vacío, 5 m, recto	10.06.02.00031
Câble de branchement pour vacuostat, 5 m, 90°	Cable de conexión para interruptor de vacío, 5 m, 90°	10.06.02.00032
Electrovanne <sup>2</sup> « aspiration marche/arrêt », 24 V CC, NO	Válvula electromagnética <sup>2</sup> "Aspirar on/off", 24 VCC, NO	10.05.01.00156
Electrovanne <sup>2</sup> « aspiration marche/arrêt », 24 V CC, NC	Válvula electromagnética <sup>2</sup> "Aspirar on/off", 24 VCC, NC	10.05.01.00161

<sup>1</sup> Les vacuostats/manomètres sont livrés emballés séparément avec accessoires de montage complets. Pour des raisons de sécurité, le vacuostat/manomètre doit être collé avec de la colle de blocage moyenne.

<sup>2</sup> La pression d'entrée doit être augmentée d'env. 0,5 bar lors de l'utilisation d'une électrovanne.

<sup>1</sup> Los interruptores de vacío/manómetros se empaquetan por separado y se suministran con los accesorios de montaje completos. Por razones de seguridad, recomendamos pegar el interruptor de vacío con masilla de seguridad de firmeza media comercial.

<sup>2</sup> Si se utiliza una válvula electromagnética, se debe elevar la presión de entrada en aprox. 0,5 bares.

## Pièces de rechange et d'usure

Nous assurons la garantie de cet appareil conformément à nos conditions générales de vente et de livraison.

Ceci s'applique également aux pièces de rechange dans la mesure où il s'agit de pièces d'origine livrées par notre entreprise. Nous déclinons toute responsabilité pour des dommages résultant de l'utilisation de pièces de rechange ou d'accessoires non d'origine.

## Piezas de repuesto y piezas sometidas al desgaste

Por este aparato concedemos una garantía conforme a nuestras condiciones generales de venta.

Lo mismo tiene validez para piezas de repuesto, siempre que sean piezas de repuesto originales suministradas por nosotros. Queda excluido cualquier tipo de responsabilidad de nuestra parte por los daños surgidos por la utilización de piezas de repuesto o accesorios no originales.

Désignation	Designation	Pour éjecteur / Para eyector	N° de réf. / Art. n°.
Silencieux G 1/2	Silencer G 1/2	SEM 25	10.02.01.00309
Silencieux G ¾	Silencer G 3/4	SEM 50/100, SEM 300 (3x)	10.02.01.00312
Silencieux M42x1,5	Silencer M42x1,5	SEM 150	10.02.01.00491

Sous réserve de modifications techniques, d'erreurs ou de fautes d'impression.

Reservado el derecho a realizar modificaciones por causas técnicas. No nos responsabilizamos por fallos en la impresión u otros errores.

## Eiettore multistadio / Meertrapsejector

SEM

### IT

Istruzioni per l'uso originali  
Conservare per un futuro utilizzo!

#### Sicurezza

- Queste istruzioni per l'uso contengono informazioni importanti per l'utilizzo del produttore di vuoto. Leggere attentamente le presenti istruzioni e conservarle per un utilizzo futuro.
- Gli apparecchi ad aria compressa possono causare danni a persone e cose.
- L'aria di scarico ed eventuali sostanze e oggetti risucchiati escono dal raccordo di scarico ad alta velocità. Sussiste il rischio di lesioni – soprattutto agli occhi. Non attraversare o guardare il flusso d'aria.
- Collegare correttamente gli attacchi e non chiuderli mai – pericolo di scoppio!
- Prima di effettuare i lavori di installazione e manutenzione, disinserire la produzione di vuoto.
- Il vuoto prodotto dovrebbe essere sorvegliato per riconoscere eventuali disturbi della produzione di vuoto
- In caso di esercizio senza silenziatore, indossare le apposite cuffie di protezione
- Non guardare mai il flusso d'aria
- **Eeguire lavori di manutenzione soltanto con l'alimentazione dell'aria smontata. Non allentare le viti durante il funzionamento, poiché l'eiettore si trova sotto pressione.**
- **È necessario che almeno uno dei raccordi di scarico dell'aria sia aperto.**

#### Utilizzo conforme alle istruzioni

- L'apparecchio serve per la produzione di vuoto, ovvero per l'evacuazione, ad es. di ventose, al fine di tenere fermi carichi di servizio o per l'evacuazione di altri volumi. Come mezzo di evacuazione sono ammessi l'aria o altri gas neutri secondo ISO 8573-1.
- L'apparecchio non serve per il trasporto (aspirazione) di liquidi, gas e/o granulati.
- **È necessario che almeno uno dei raccordi di scarico dell'aria sia aperto.** Con i raccordi di scarico chiusi, la pressione interna all'eiettore aumenta fino a superare la pressione massima ammessa durante il funzionamento. Possono quindi verificarsi danni all'eiettore e sussiste anche il pericolo di lesioni per l'operatore.
- Gli eiettori SEM sono stati concepiti per una pressione massima di esercizio di 6,0 bar e devono essere fatti funzionare ad una pressione massima uguale o inferiore a questo valore. Con una pressione maggiore possono verificarsi situazioni pericolose.
- Utilizzare soltanto i collegamenti, i fori e i metodi di fissaggio previsti dal costruttore.

### NL

Originele handleiding  
Bewaren voor toekomstig gebruik!

#### Veiligheid

- Deze handleiding bevat belangrijke informatie voor het gebruik van de vacuümgenerator. Lees de handleiding zorgvuldig door en bewaar haar voor later
- Toestellen die onder druk staan kunnen letselschade en materiële schade veroorzaken
- Uitlaatlucht en eventueel aangezogen stoffen en voorwerpen schieten met hoge snelheid uit de uitlaatluchtaansluiting. Hierdoor bestaat er gevaar van letsel – vooral de ogen lopen gevaar! Blijf uit de buurt van de luchtstroom en kijk er niet in.
- Aansluitingen goed aansluiten en nooit afsluiten – gevaar van barsten!
- Schakel voor installatie- en onderhoudswerkzaamheden de persluchttoevoer uit
- Het opgebouwde vacuüm moet bewaakt worden om evt. storingen in de vacuümpomp te herkennen
- Als er geen geluiddemper wordt gebruikt, dient er altijd gehoorbescherming gedragen te worden
- Kijk nooit in de luchtstroom
- **Voer onderhoud uitsluitend uit als de persluchttoevoer gedemonteerd is. Draai tijdens het bedrijf geen schroefverbindingen los, aangezien de ejector onder druk staat.**
- **Er moet minstens één van de uitlaatluchtaansluitingen open zijn.**

#### Reglementair gebruik

- Het toestel is bestemd voor vacuümpompwerking, d.w.z. voor het evacueren van bijv. vacuümgrijpers met als doel het vasthouden van lasten of het evacueren van andere elementen. Het toestel mag worden toegepast om lucht en andere neutrale gassen conform ISO 8573-1 te evacueren.
- Het toestel mag niet worden gebruikt voor het transport (pompen) van vloeistoffen, gassen of granulaat.
- **Er moet minstens één van de uitlaatluchtaansluitingen open zijn.** Als de uitlaatluchtaansluitingen gesloten zijn, stijgt de druk in de ejector boven de maximaal toegestane bedrijfsdruk. Dit kan leiden tot schade aan de ejector en tot lichamelijk letsel.
- SEM-ejectors zijn berekend op een maximale bedrijfsdruk van 6,0 bar en mogen hoogstens met deze maximale druk werken. Als de druk hoger is, kunnen risico's niet uitgesloten worden.
- Gebruik uitsluitend de reeds aanwezige aansluitmogelijkheden en bevestigingsgaten en de meegeleverde bevestigingsmiddelen.

## Schema delle varianti / Variantenoverzicht

Denominazione in breve / Korte aanduiding	Dimensioni / Formaat	Versione / Uitvoering
SEM	25 50 100 150 300	... senza silenziatore / zonder geluiddemper SDA ... con silenziatore assiale / met axiale geluiddemper SDS ... con silenziatore laterale / met zijdelingse geluiddemper

## Installazione e messa in esercizio

### Fissaggio

SEM 25...150

Fissare l'apparecchio con due viti M5 (per la lunghezza consigliata, vedi sotto) e le rondelle. Coppia di serraggio max. 5 Nm!

SEM 300

Fissare l'apparecchio con quattro viti M8x16 (vedi sotto).

### Attacco

Utilizzare i tubi flessibili dei diametri indicati:

Un diametro interno troppo ridotto comporta un afflusso d'aria compressa non sufficiente per il buon funzionamento dell'apparecchio.

Sul lato del vuoto, un tubo con diametro interno troppo piccolo provoca una resistenza idrodinamica troppo elevata lungo la parete interna del tubo. Ciò ha effetti negativi sulla potenza e sui tempi di aspirazione. I diametri dei tubi flessibili non devono nemmeno essere troppo grandi, dal momento che un aumento di volume aumenta anche i tempi di aspirazione.

Le condutture con tubi flessibili devono essere più corte possibile, in modo da ridurre al minimo i tempi di reazione. Posare i tubi flessibili evitando pieghe e schiacciamenti.

Attacco aria compressa su P1 o P2, a seconda della posizione di montaggio.

Attacco richiesta vuoto (ad es. vacuostato o manometro), a seconda della posizione di montaggio su VM1 o VM2.

Gli attacchi non utilizzati non devono essere chiusi!

### Attenzione!

L'apparecchio non deve essere fatto funzionare con gli attacchi di scarico dell'aria R1 / R2 chiusi (R1 o R2 deve restare aperto)

Dopo aver stabilito tutti i collegamenti pneumatici l'apparecchio può essere alimentato con aria compressa.

### Fissaggio eiettore SEM 25...150

Fissare l'apparecchio con due viti M5 da infilare nei due fori di fissaggio  $\varnothing 5,5$ . Coppia di serraggio max. 5 Nm!

## Installatie en inbedrijfstelling

### Montage

SEM 25...150

Bevestig het toestel met twee M5-bouten (aanbevolen lengte, zie onder) en plaatjes. Aandraaimoment max. 5 Nm!

SEM 300

Bevestig het toestel met vier M8x16-bouten (zie onder).

### Aansluiting

Gebruik slangen met de aanbevolen slangdiameter.

Als de binnendiameter aan de persluchtzijde te klein is, krijgt het toestel te weinig perslucht voor een optimale prestatie.

Als de binnendiameter aan de vacuümzijde te klein is, wordt de stromingweerstand langs de binnenkant van de leiding te hoog; dit heeft een negatieve invloed op het zuigvermogen en op de aanzuigtijden. De slangdiameters mogen echter ook niet te groot zijn; dit zou leiden tot een groter volume en daardoor tot langere aanzuigtijden.

Gebruik zo kort mogelijke slangleidingen, hoe korter de leidingen, des te sneller de reactietijden. De slangleidingen mogen niet geknikt of platgedrukt geïnstalleerd worden.

De perslucht wordt, afhankelijk van de montagepositie, aangesloten op P1 of P2.

De vacuümsensor (bijv. vacuümschakelaar of manometer) wordt, afhankelijk van de montagepositie, aangesloten op VM1 of VM2.

De aansluitingen die niet gebruikt worden, dienen afgesloten te worden.

### Attentie!

Het toestel mag niet gebruikt worden als beide uitlaatluchtaansluitingen R1/R2 afgesloten zijn; een van beide, R1 of R2, moet open zijn.

Nadat alle pneumatische verbindingen tot stand zijn gebracht, kunt u het toestel van perslucht voorzien.

### Bevestiging ejector SEM 25 ... 150

Bevestig het toestel met twee M5-bouten en plaatjes over de twee bevestigingsgaten  $\varnothing 5,5$ . Aandraaimoment max. 5 Nm!

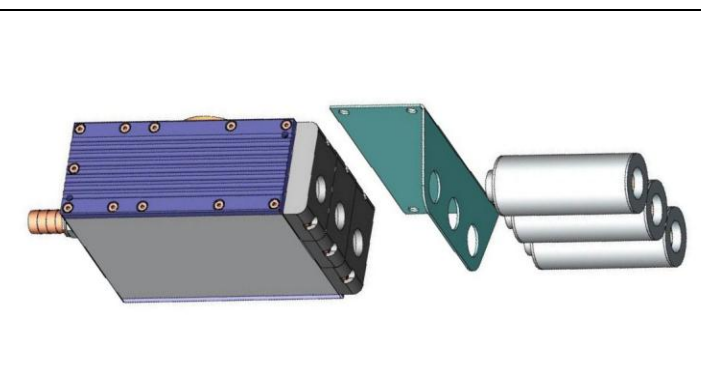
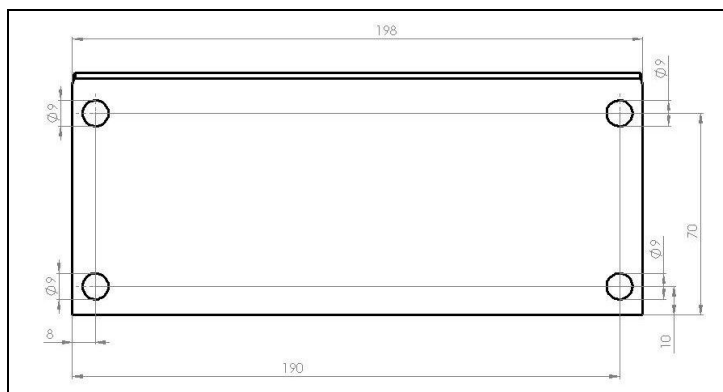
Denominazione / Type-aanduiding	Lunghezza minima viti di fissaggio M5 / Minimumlengte bevestigingsschroeven M5
SEM 25...	M5 x 60 mm
SEM 50...	M5 x 70 mm
SEM 100... / 150...	M5 x 80 mm

### Fissaggio eiettore SEM 300

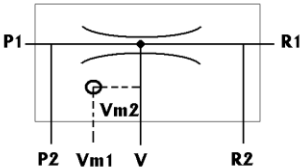
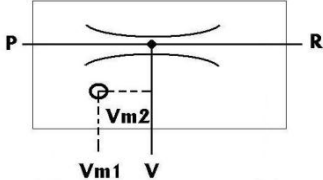
1. Praticare i fori di fissaggio in base al seguente schema di foratura
2. Fissare la piastra di fissaggio con quattro viti M8x16 e rondelle
3. Svitare i 3 silenziatori dall'eiettore
4. Applicare l'eiettore mediante i 3 silenziatori sulla piastra di fissaggio

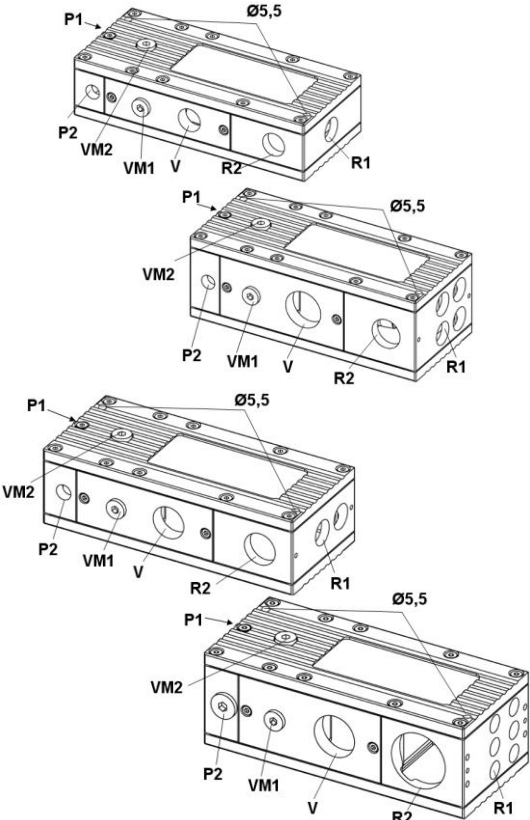
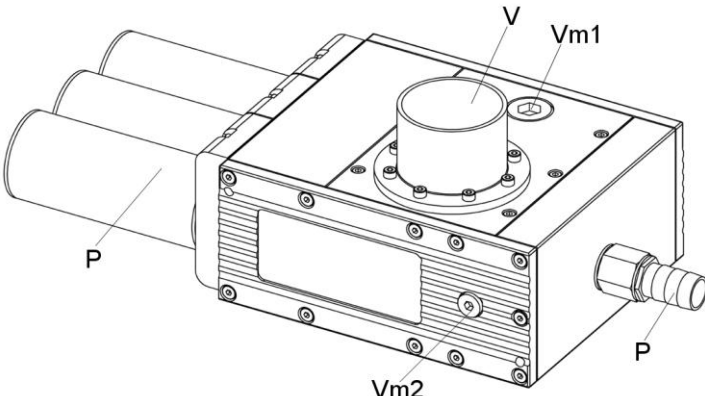
### Bevestiging ejector SEM 300

1. Breng de montagegaten overeenkomstig het volgende boorsjabloon aan
2. Bevestig de bevestigingsplaat met vier M8x16-bouten en plaatjes
3. Draai 3x de geluiddemper uit de ejector
4. Breng de ejector met 3x geluiddempers op de bevestigingsplaat aan



## Attacchi / Aansluitingen

Attacco pneumatico SEM 25 ... 150 / Pneumatische aansluiting SEM 25 ... 150	SEM 25
 <p>P1 / P2: Attacco aria compressa / Persluchtaansluiting Vm1 / Vm2: Richiesta vuoto / Vacuümsensor V: Attacco vuoto / Vacuümaansluiting R1 / R2: Attacco aria di scarico / Uitlaatluchtaansluiting</p>	 <p>P: Attacco aria compressa / Persluchtaansluiting Vm1 / Vm2: Richiesta vuoto / Vacuümsensor V: Attacco vuoto / Vacuümaansluiting R: Attacco aria di scarico / U</p>

SEM 25 ... 150	SEM 300
	

Tipo / Type	P / P1 / P2 <sup>1</sup>	V	VM1 / VM2 <sup>2</sup>	Diametro interno tubo flessibile (consigliato) / Binnendiameter slang (aanbevolen)		R1 <sup>3</sup>	R / R2 <sup>3</sup>
	Attacco aria compressa / Aansluiting perslucht	Attacco vuoto / Vacuümaansluiting	Attacco richiesta vuoto / Aansluiting vacuümsensor	Lato aria compressa (minimo) / Persluchtzijde (minimum)	Lato vuoto (minimo) / Vacuümszijde (minimum)	Attacco aria di scarico assiale / Aansluiting afzuiglucht axiaal	Attacco aria di scarico laterale / Aansluiting uitlaatlucht zijkant
SEM 25	G 1/4"	G 1/2"	G 1/8"	Ø 4 mm	Ø 20 mm	G 1/2"	G 1/2"
SEM 25-SDA	G 1/4"	G 1/2"	G 1/8"	Ø 4 mm	Ø 20 mm	G 1/2"	G 1/2"
SEM 25-SDS	G 1/4"	G 1/2"	G 1/8"	Ø 4 mm	Ø 20 mm	G 1/2"	G 1/2"
SEM 50	G 1/4"	G 3/4"	G 1/8"	Ø 6 mm	Ø 25 mm	2x G 1/2"	G 3/4"
SEM 50-SDA	G 1/4"	G 3/4"	G 1/8"	Ø 6 mm	Ø 25 mm	G 3/4"	G 3/4"
SEM 50-SDS	G 1/4"	G 3/4"	G 1/8"	Ø 6 mm	Ø 25 mm	2x G 1/2"	G 3/4"
SEM 100	G 1/4"	G 1"	G 1/8"	Ø 9 mm	Ø 32 mm	4x G 1/2"	G 3/4"
SEM 100-SDA	G 1/4"	G 1"	G 1/8"	Ø 9 mm	Ø 32 mm	G 3/4"	G 3/4"
SEM 100-SDS	G 1/4"	G 1"	G 1/8"	Ø 9 mm	Ø 32 mm	4x G 1/2"	G 3/4"
SEM 150	G 1/4"	G 1"	G 1/8"	Ø 9 mm	Ø 38 mm	6x 12,5 mm	M42x 1,5 mm
SEM 150-SDA	G 1/4"	G 1"	G 1/8"	Ø 9 mm	Ø 38 mm	6x 12,5 mm	M42x 1,5 mm
SEM 150-SDS	G 1/4"	G 1"	G 1/8"	Ø 9 mm	Ø 38 mm	6x 12,5 mm	M42x 1,5 mm
SEM 300	Ø 19 mm	Ø 60 mm	G 1/8" / G 1/2"	Ø 19 mm	Ø 60 mm	-	3x G 3/4"

<sup>1</sup> L'attacco aria compressa non utilizzato deve essere chiuso!

<sup>2</sup> Gli attacchi per la richiesta vuoto sono chiusi nell'assetto standard!

<sup>3</sup> Se si impiegano silenzianti i raccordi per l'aria di scarico non utilizzati restano chiusi! Se l'aria di scarico viene condotta ad es. attraverso la tubazione, chiudere tutti gli attacchi di scarico non utilizzati con i tappi in dotazione (R1)

<sup>1</sup> De persluchtaansluiting die niet gebruikt wordt, dient afgesloten te worden!

<sup>2</sup> De aansluitingen voor de vacuümsensors zijn standaard afgesloten!

<sup>3</sup> Als er geluiddempers geïnstalleerd zijn, zijn de uitlaatluchtaansluitingen die niet gebruikt worden afgesloten! Als er uitlaatlucht bijv. via de slangen afgevoerd wordt, hoeven niet alle uitlaatluchtaansluitingen (R1) met de meegeleverde stop afgesloten te worden

## Dati tecnici / Technische specificaties

Vuoto max. / Max. vacuüm [%]	85
Pressione di esercizio ott. / Opt. bedrijfsdruk [bar]	5 ... 6
Pressione di esercizio / Bedrijfsdruk [bar]	4 ... 6
Posizione di montaggio / Montagepositie	A scelta / Any
Campo di temperatura / Temperatuurbereik [°C]	0...+50
Mezzo di esercizio lato pressione / Bedrijfsmiddel persluchtzijde	Aria compressa filtrata (max. 40 µm), con o senza olio, oppure gas neutri secondo la norma EN 983. Gefilterde (max. 40 µm) perslucht (oliehoudend of olievrij) of neutrale gassen conform EN 983.
Mezzo di esercizio lato vuoto / Bedrijfsmiddel vacuümzijde	gas secchi e non aggressivi / Droge en niet-agressieve gassen

<sup>1</sup> Per lunghezza max. 2 m

<sup>1</sup> At maximum 2 m length

Tipo / Type	Capacità di aspirazione max. / Max. Zuigvermogen [l/min]	Consumo d'aria / Luchtverbruik <sup>1</sup> [l/min]	Peso complessivo / Totaal gewicht [kg]	Livello sonoro libero / Geluidsdruk niveau vrij [db (A)]	Livello sonoro aspirato / Geluidsdruk niveau aangezogen [db (A)]
SEM 25	402	101	1,1	90	72
SEM 25-SDA	393	101	1,2	77	64
SEM 25-SDS	332	101	1,2	75	62
SEM 50	706	197	1,2	90	75
SEM 50-SDA	704	197	1,5	80	66
SEM 50-SDS	642	197	1,4	78	64
SEM 100	1071	376	1,5	90	74
SEM 100-SDA	976	376	1,8	81	60
SEM 100-SDS	909	376	1,7	80	65
SEM 150	1400	590	1,6	95	79
SEM 150-SDA	1290	590	1,8	81	71
SEM 150-SDS	1190	590	1,7	80	71
SEM 300	2370	935	5,7	82	62

<sup>1</sup> Con pressione di esercizio ottimale

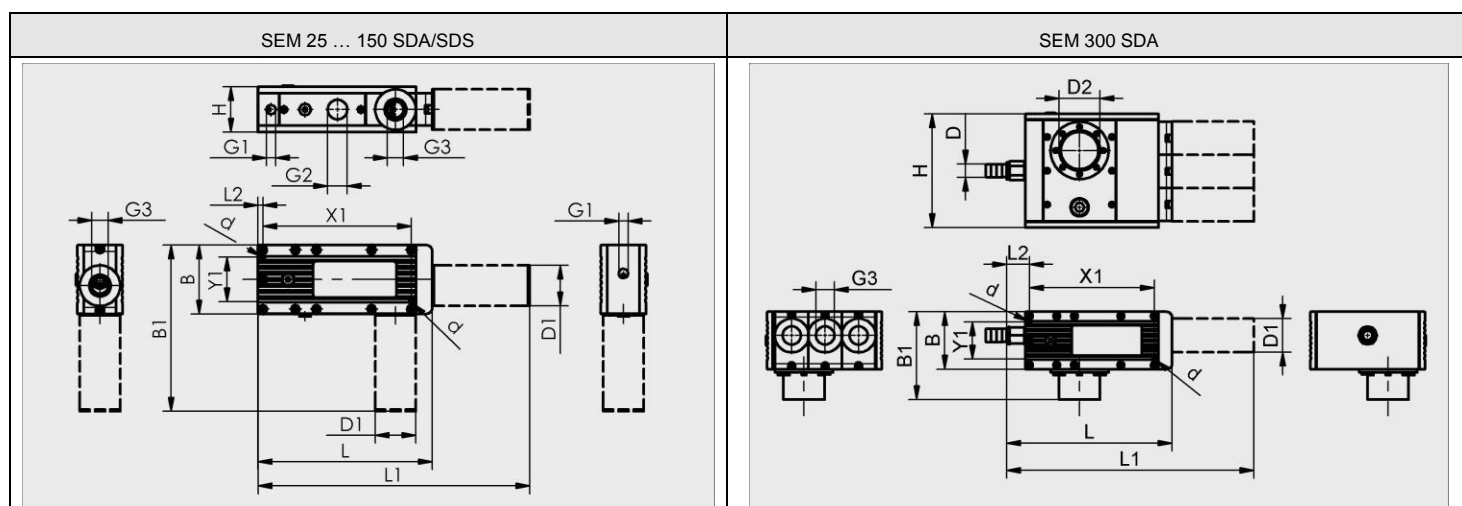
<sup>1</sup> Bij optimale bedrijfsdruk

## Materiali impiegati / Toegepaste materialen

Componente / Onderdeel	Materiale / Materiaal
Corpo di base e piastra di raccordo / Basislichaam en aansluitplaat	Aluminiumlegierung, eloxiert / Aluminiumlegering, geëloxeerd
Coperchio / Deksel	Lega di alluminio verniciata / Aluminiumlegering met poedercoating
Parti interne / Inwendige onderdelen	Lega di alluminio, NBR / Aluminiumlegering, NBR
Guarnizioni / Pakkingen	NBR
Viti / Schroeven	Acciaio / staal
Piastra di fissaggio / Montageplaat	Acciaio verniciato a polvere / staal met poedercoating



## Dimensioni / Afmetingen



Tipo / Type	B	B1	d	D	D1	D2	G1	G2	G3	H	L	L1	L2	X1	Y1
SEM 25	85	-	5,5	-	-	-	G1/4"-IG	G1/2"-IG	G1/2"-IG	48	195	-	6	183	55
SEM 25-SDA	85	-	5,5	-	40	-	G1/4"-IG	G1/2"-IG	G1/2"-IG	48	195	275	6	183	55
SEM 25-SDS	85	165	5,5	-	40	-	G1/4"-IG	G1/2"-IG	G1/2"-IG	48	195	-	6	183	55
SEM 50	85	-	5,5	-	-	-	G1/4"-IG	G3/4"-IG	G3/4"-IG	58	195	-	6	183	55
SEM 50-SDA	85	-	5,5	-	50	-	G1/4"-IG	G3/4"-IG	G3/4"-IG	58	215	335	6	183	55
SEM 50-SDS	85	205	5,5	-	50	-	G1/4"-IG	G3/4"-IG	G3/4"-IG	58	195	-	6	183	55
SEM 100	85	-	5,5	-	-	-	G1/4"-IG	G1"-IG	G3/4"-IG	68	195	-	6	183	55
SEM 100-SDA	85	-	5,5	-	50	-	G1/4"-IG	G1"-IG	G3/4"-IG	68	215	335	6	183	55
SEM 100-SDS	85	205	5,5	-	50	-	G1/4"-IG	G1"-IG	G3/4"-IG	68	195	-	6	183	55
SEM 150	85	-	5,5	-	-	-	G1/4"-IG	G1"-IG	M42x1.5-IG	68	195	-	6	183	55
SEM 150-SDA	85	-	5,5	-	50	-	G1/4"-IG	G1"-IG	M42x1.5-IG	68	215	335	6	183	55
SEM 150 SDS	85	205	5,5	-	50	-	G1/4"-IG	G1"-IG	M42x1.5-IG	68	195	-	6	183	55
SEM 300 SDA	85	130	5,5	19	50	60	G1/2"-IG	G3/4"-IG	G3/4"-IG	168	243	363	34	183	55

Lunghezze in mm

Lengtematen in mm

## Accessori / Toebehoren

Denominazione	Benaming	Art.-No. / Art.-nr.
Manometro vuoto Ø 40 mm, attacco dietro <sup>1</sup>	Vacuümanometer Ø 40 mm, aansluiting achter <sup>1</sup>	10.07.02.00035
Vacuostato VS-V-PNP <sup>1</sup>	Vacuümschakelaar VS-V-PNP <sup>1</sup>	10.06.02.00191
Vacuostato VS-V-W-D-PNP <sup>1</sup>	Vacuümschakelaar VS-V-W-D-PNP <sup>1</sup>	10.06.02.00192
Cavo di allacciamento per vacuostato, 5m, diritto	Aansluitkabel voor vacuümschakelaar, 5m, recht	10.06.02.00031
Cavo di allacciamento per vacuostato, 5m, 90°	Aansluitkabel voor vacuümschakelaar, 5m, 90°	10.06.02.00032
Valvola elettromagnetica <sup>2</sup> "Aspirazione on/off", 24VDC, NO	Elektromagnetische klep <sup>2</sup> "Zuigen aan/uit", 24VDC, NO	10.05.01.00156
Valvola elettromagnetica <sup>2</sup> "Aspirazione on/off", 24VDC, NC	Elektromagnetische klep <sup>2</sup> "Zuigen aan/uit", 24VDC, NC	10.05.01.00161

<sup>1</sup> I vacuostati / manometri vengono forniti in imballaggi separati e completi di tutti gli accessori di montaggio. Per ragioni di sicurezza il vacuostato / manometro devono essere fissati con le comuni viti di sicurezza a tenuta media disponibili in commercio.

<sup>2</sup> Se si utilizza una valvole magnetica, la pressione d'ingresso deve essere aumentata di ca. 0,5 bar.

<sup>1</sup> De vacuümschakelaars/manometers worden apart verpakt en met compleet montage toebehoren geleverd. Uit veiligheidsoverwegingen moet de vacuümschakelaar/manometer met een gangbare, middelvaste schroefborging ingeplakt worden.

<sup>2</sup> Bij gebruik van een elektromagnetische klep moet de ingangsdruk met ca. 0,5 bar verhoogd worden.

## Pezzi di ricambio e parti soggette ad usura

Per il presente apparecchio concediamo una garanzia secondo quanto stabilito nelle condizioni generali di vendita e di consegna.

Lo stesso vale per i pezzi di ricambio, purché si tratti di ricambi originali forniti da noi. Non ci assumiamo nessuna responsabilità per eventuali danni causati dall'impiego di ricambi o accessori diversi da quelli originali.

## Reserveonderdelen en slijtdelen

Op dit toestel verlenen wij garantie conform onze algemene verkoop- en leveringsvoorwaarden.

Dat geldt tevens voor reserveonderdelen, voor zover deze origineel en door ons geleverd zijn. Voor schade die ontstaat door het gebruik van niet-originele reserveonderdelen of niet-originele accessoires zijn wij niet aansprakelijk.

Denominazione	Benaming	Per eiettore Voor ejector	N° art. / Art.-nr.
Silenziatore G 1/2	Geluiddemper G 1/2	SEM 25	10.02.01.00309
Silenziatore G 3/4	Geluiddemper G 3/4	SEM 50/100, SEM 300 (3x)	10.02.01.00312
Silenziatore M42x1,5	Geluiddemper M42x1,5	SEM 150	10.02.01.00491

Con riserva di modifiche tecniche, refusi ed errori!

Technische wijzigingen, drukfouten en vergissingen voorbehouden!