



## Schmalz Förderejektor Schmalz Transport ejector Éjecteurs de transport Schmalz

### SEC ...

#### DE

Betriebsanleitung wurde in deutscher Sprache erstellt.  
 Für künftige Verwendung aufbewahren!

#### Sicherheit

- Diese Bedienungsanleitung enthält wichtige Informationen zum Umgang mit dem Vakuumerzeuger. Bitte lesen Sie die Bedienungsanleitung sorgfältig durch und bewahren Sie diese für spätere Zwecke auf.
- Unter Druckluft stehende Geräte können Personen- und Sachschäden verursachen.
- Schalten Sie vor Installations- und Wartungsarbeiten die Druckluftversorgung aus.
- Niemals in den Luftstrom sehen.
- Aus dem Greifer treten angesaugte Gegenstände mit sehr hoher Geschwindigkeit aus. Verletzungsgefahr!
- Niemals mit dem Gesicht (Augen) in die Ansaugöffnung kommen. Das Auge kann angesaugt werden. Verletzungsgefahr!
- Werden entgegen der bestimmungsgemäßen Verwendung gefährlicher Staub, Ölnebel, Dämpfe, Aerosole oder ähnliches abgesaugt, gelangen diese in die Abluft. Dies kann zu Vergiftungen führen.
- Es dürfen nur die vorgesehenen Anschlussmöglichkeiten, Befestigungsbohrungen und Befestigungsmittel verwendet werden.
- Der Betrieb in explosionsgefährdeter Umgebung ist nicht zulässig. Brand- und Explosionsgefahr

#### Installation

- Es dürfen keine Veränderungen am Ejektor vorgenommen werden.
- Auf dem Greifer befinden sich Anschlusssymbole und Anschlussbezeichnungen. Diese sind zu beachten.
- Nur die vorgesehenen Anschlussmöglichkeiten dürfen benutzt werden.
- Die Einbaulage des Greifers ist beliebig.
- Die Bauteile des Greifers sind bei Außerbetriebsetzung umweltgerecht zu entsorgen.
- Es darf nur ausreichend gewartete Druckluft eingesetzt werden (Luft oder neutrales Gas gemäß EN 983, gefiltert 40 µm, geölt oder ungeölt).
- Schmutzpartikel oder Fremdkörper in den Anschlüssen des Greifers oder in den Schlauch- oder Rohrleitungen können die Funktion des Greifers stören oder zum Funktionsverlust führen.
- Schlauch- und Rohrleitungen sollten möglichst kurz verlegt werden.
- Durch zu klein gewählte Innendurchmesser auf der Druckluftseite wird nicht genügend Druckluft zugeführt. Der Greifer erreicht seine Leistungsdaten dadurch nicht.
- Schlauchleitungen sind knick- und quetschfrei zu verlegen.

#### GB

These operating instructions were originally written in German and have been translated into English. This document must be kept in a safe place for future reference.

#### Safety

- These operating instructions contain important information on using the vacuum generator. Please read the operating instructions thoroughly and keep them for later reference.
- Devices with compressed air can cause harm to people and damage property.
- Before installation and maintenance work, switch the supply of compressed air off.
- Never look into the air flow.
- Picked up objects are emitted from the gripper at very high speed. Caution: risk of injury!
- Never put your face (eyes) in the suction opening. Eyes could be sucked in. Caution: risk of injury.
- This device is not intended for use with hazardous dust, oil mist, vapours or aerosols, etc. If drawn in, these materials will enter the exhaust air. This may result in poisoning.
- Use only the connections, attachment holes and attachment materials that have been provided.
- Do not operate the device in environments where there is a risk of explosion. Risk of fire and explosion

#### Installation

- No modifications may be made to the ejector
- Connection symbols and designations are located on the gripper. These must be observed.
- Only the intended connections may be used.
- The gripper may be installed in any position.
- Dispose of gripper components in an environmentally safe manner when you decommission it.
- Use only well maintained compressed air (air or neutral gas according to EN 983, filtered 40 µm, oiled or unoiled).
- Dirt particles or foreign bodies in the gripper connections, hoses or pipelines can lead to partial or complete gripper malfunction.
- Hoses and pipelines should be laid as short as possible.
- Insufficient compressed air is supplied if the internal diameter on the compressed air side is too small. This prevents the ejector from performing as specified in its defined performance data.
- Hose lines must be laid without bends and crimps.

#### FR

Les instructions de service ont été rédigées en allemand. Veuillez les conserver pour toute utilisation ultérieure.

#### Sécurité

- Ce mode d'emploi contient des informations importantes concernant l'utilisation du générateur de vide. Veuillez le lire attentivement et le conserver en lieu sûr pour toute consultation ultérieure.
- Les appareils sous air comprimé sont susceptibles d'entraîner des dommages corporels et matériels.
- Avant de commencer des travaux d'installation ou d'entretien, désactivez l'alimentation d'air comprimé.
- Ne regardez en aucun cas dans le courant d'air.
- Les objets aspirés sont expulsés de la ventouse à une très grande vitesse. Risques de blessures!
- Ne dirigez en aucun cas votre visage (vos yeux) dans la direction de l'orifice d'aspiration. Vos yeux pourraient être aspirés. Risques de blessures !
- Si, contrairement aux prescriptions d'utilisation conforme, des poussières dangereuses, des vapeurs d'huile ou autres vapeurs, des aérosols, etc. sont aspirés, ils se mélangent à l'air d'évacuation. Une telle situation est susceptible de provoquer des intoxications.
- Utilisez uniquement les possibilités de raccordement et les alésages de fixation prévus, ainsi que les fixations fournies.
- Il est interdit d'utiliser le dispositif dans des locaux présentant un risque d'explosion. Risque d'incendie et d'explosion

#### Installation

- Il est interdit de modifier la construction de la éjecteurs.
- Des icônes et des désignations des raccords sont apposées sur la ventouse. Veuillez les respecter.
- Utilisez uniquement les possibilités de raccordement prévues.
- La position de montage de la ventouse n'a pas d'importance.
- Une fois la ventouse mise hors service, les composants doivent être éliminés conformément aux prescriptions de protection de l'environnement.
- Utilisez uniquement de l'air comprimé conforme aux caractéristiques techniques (air ou gaz neutre conforme à EN 983, filtré 40 µm, huilé ou non).
- Des particules de saleté ou des corps étrangers dans les raccords de la ventouse ou dans les tuyaux ou conduites peuvent entraver le fonctionnement de la ventouse ou entraîner des dysfonctionnements.
- Les tuyaux et les conduites doivent être les plus courts possibles.
- En cas de diamètre intérieur trop petit côté air comprimé, l'alimentation en air comprimé est insuffisante. L'éjecteur ne peut donc pas atteindre ses performances.
- Posez les flexibles en veillant à ne pas les plier ni les écraser.

## Bestimmungsgemäße Verwendung

Die Baureihe der Förderejektoren SEC eignet sich universell für alle Anwendungen, in denen ein hohes Fördervolumen benötigt wird.

Sie sind besonders geeignet zum Ansaugen von sehr porösen Werkstoffen wie z.B. Schäume, Stoffe, Papier oder diverse Recyclingstoffe. Sie eignen sich ebenfalls bestens zur Förderung von Feststoffen wie Stäube, Granulate, Reis, Kaffee oder sonstiges Schüttgut und sogar Flüssigkeiten.

Der Förderejektor enthält keine beweglichen Teile und ist deswegen besonders wartungsarm und unanfällig gegen Störungen. Die Einbaulage ist beliebig.

## Aufbau

Ejektor SEC mit Grundkörper aus eloxiertem Aluminium. Baureihe mit geradem Vakuumdurchlass, Druckluft wird seitlich über einen Ringspalt geleitet. Der Ejektor ist geeignet für gefilterte, schmiermittelfreie Druckluft.

Hinweis: Für den Aufbau eines Vakuums darf die Ansaugseite nie ganz verschlossen sein!

## Intended use

The SEC series of transport ejectors is suitable for all applications which demand high extraction volumes.

They are particularly suitable for handling very porous materials such as foam, textiles, paper or various recycled materials. They are also ideal for the transport bulk goods such as dust, granulates, fluids, rice, coffee beans and other bulk goods, and even for liquids.

These ejectors have no moving parts and thus require little maintenance and are extremely reliable. They can be installed in any direction.

## Construction

Ejectors SEC with anodised aluminium body and straight vacuum path. The compressed air enters from the side through an annular gap. The ejector can be operated with filtered, oil-free compressed air.

Attention: In order to generate a vacuum, the inlet side must never be completely closed.

## Utilisation conforme

La série des éjecteurs de transport SEC convient de façon universelle pour toutes les applications nécessitant un volume de transport important.

Ces éjecteurs conviennent particulièrement pour la préhension de pièces très poreuses telles que les mousses, les tissus, le papier ou divers matériaux recyclés. Ils conviennent également pour le transport de matières solides telles que les poussières, les granulés, le riz, le café ou autres produits et même des liquides.

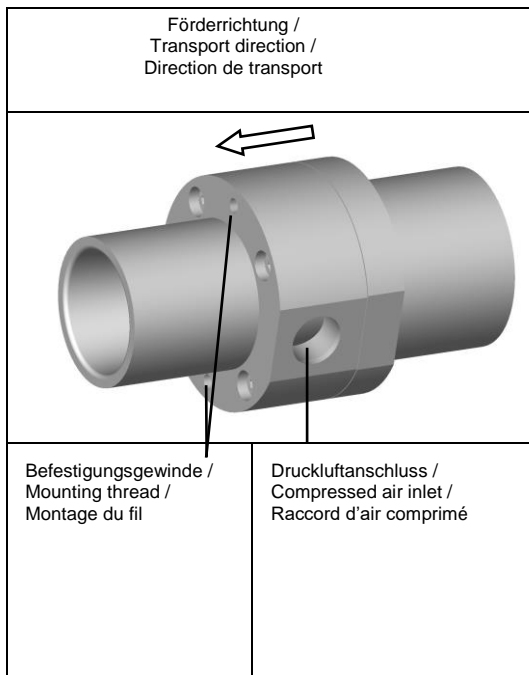
L'éjecteur de transport ne comporte pas de pièces mobiles, il nécessite donc peu d'entretien et tombe rarement en panne. La position de montage n'a pas d'importance.

## Structure

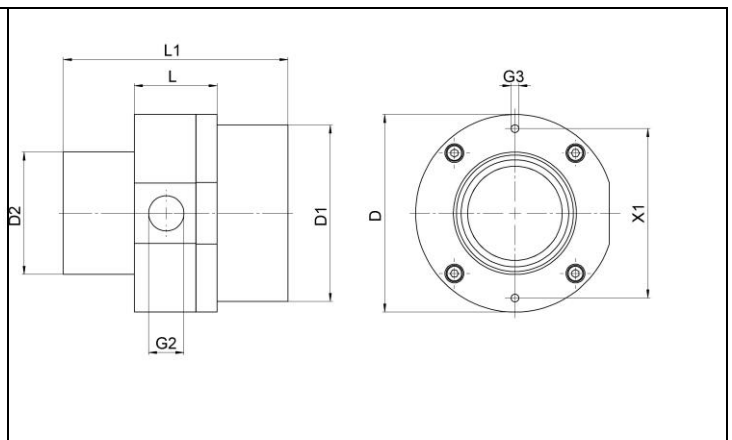
Ejecteur SEC avec corps de base en aluminium anodisé. Série avec passage de vide droit; l'air comprimé est introduit sur le côté par une aire d'admission. L'éjecteur convient pour de l'air comprimé filtré, dépourvu de lubrifiants.

Remarque: Pour la production du vide, le côté d'aspiration ne doit jamais être entièrement fermé.

## Beschreibung / Description / Description



## Abmessungen / Dimensions / Dimensions [mm]



Type / Model / Type	D	D1	D2	G2	G3	L	L1	X1
SEC-60	32	12,5	12,5	M5-IG	M3	14	44	25
SEC-100	37	19	19	G1/8"-IG	M4	21	70	29
SEC-200	50	38	32	G1/4"-IG	M4	30	90	42
SEC-400	84	75	52	G3/8"-IG	M4	34	94	72
SEC-750	140	125	100	G1/2"-IG	M6	65	180	127

## Technische Daten / Specifications / Données techniques

Typ / Model / Type	SEC-60	SEC-100	SEC-200	SEC-400	SEC-750
Düsendurchmesser / Nozzle size / Dimensions des buses [mm]	6	10	20	40	75
Max. Vakuum bei 4,5 bar / Max. vacuum at 4,5 bar / Vide maxi pour 4,5 bar [mbar]	245	170	60	25	5
Saugvermögen bei 4,5 bar / Suction capacity at 4,5 bar / Capacité d'aspiration pour 4,5 bar* [NI/min]	215	610	1370	2250	8640
Luftverbrauch bei 4,5 bar / Air consumption at 4,5 bar / Consommation d'air pour 4,5 bar* [NI/min]	140	190	290	500	770
Betriebsdruck / Operating pressure / Pression de service [bar]	2...5	2 ... 6			
Gewicht / Weight / Poids [kg]	0.04/0.09	0.07/0.21	0.18/0.51	0.525/1.48	2.35
Werkstoff / Material / Matériau	Aluminium / Edelstahl Aluminium / Stainless steel Aluminium / Acier inoxydable				
Arbeitstemperatur / Operating temperature / Température de travail [°C]	-20 ... 80				
empfohlener Schlauch für Druckluft / Recommended hose for compressed air / Tuyau recommandé pour air comprimé	VSL6/4	VSL 8/6	VSL 12/9	VSL21/1 2	

\* freies Ansaugen / free inlet / aspiration libre

Betriebsanleitung wurde in deutscher Sprache erstellt.  
Technische Änderungen und Druckfehler vorbehalten

These operating instructions were written in the German language.  
We reserve the right to make technical changes. No responsibility is taken for printing or other types of errors.

Ces instructions de service ont été rédigées en allemand.  
Sous réserve de modifications techniques ou de fautes d'impression !



Instrucciones de manejo  
Istruzioni per l'uso  
Bedieningsinstructies



Eyector de transporte  
Eiettore di trasporto  
Transportejector

SEC ...

## ES

Las instrucciones de servicio fueron redactadas en el idioma alemán. Guárdense para uso futuro.

### Seguridad

- Estas instrucciones de manejo contienen importantes informaciones relativas al trabajo con el generador de vacío. Léase estas instrucciones cuidadosamente y guárdelas para su uso posterior.
- Los aparatos con aire comprimido pueden causar daños personales y materiales.
- Desconecte la alimentación de aire comprimido antes de efectuar trabajos de instalación y mantenimiento.
- No mire nunca hacia la corriente de aire.
- De la garra salen objetos aspirados a gran velocidad. ¡Peligro de sufrir lesiones!
- No acerque nunca la cara (los ojos) a la abertura de aspiración. El ojo puede verse aspirado. ¡Peligro de sufrir lesiones!
- Si, contraviniendo el uso correcto, se aspiran polvo, aceite pulverizado, vapores, aerosoles o similares peligrosos, éstos accederán al aire de salida. Esto puede ser causa de envenenamiento.
- Se deben utilizar sólo las posibilidades de conexión, agujeros y medios de fijación previstos.
- No está permitido el uso en entornos con peligro de explosión. ¡Peligro de incendio y de explosión!

### Instalación

- No está permitida la realización de modificaciones en la garra coanda.
- En la garra se encuentran símbolos e inscripciones de conexión que se deben observar.
- Sólo se deben utilizar las posibilidades de conexión previstas.
- La garra se puede montar en cualquier posición.
- Cuando se ponga fuera de servicio, los componentes de la garra se deben eliminar de forma tolerante con el medio ambiente.
- Sólo se debe utilizar aire comprimido con suficiente mantenimiento (aire o gas neutro según EM 983, filtrado 40 µm, aceitado o sin aceitar).
- Las partículas de suciedad o los cuerpos extraños en las conexiones de la garra, en los tubos flexibles o en las tuberías pueden afectar al funcionamiento de la garra e incluso averiarla.
- Por ello, los tubos flexibles y las tuberías se deben tender lo más cortos posible.
- Si el diámetro interior en el lado de aire comprimido es demasiado pequeño, no entrará suficiente aire comprimido. Ello impedirá que el eyector alcance sus datos de potencia.
- Los tubos flexibles se deben tender sin pliegues ni aplastamientos.

## IT

Le istruzioni per l'uso sono state redatte in tedesco. Custodirle per una successiva consultazione!

### Sicurezza

- Queste istruzioni per l'uso contengono informazioni importanti per l'utilizzo del produttore di vuoto. Leggere attentamente le presenti istruzioni e conservarle per un utilizzo futuro.
- Gli apparecchi ad aria compressa possono causare danni a persone e cose.
- Prima di effettuare i lavori di installazione e manutenzione, disinserire la produzione di vuoto.
- Non guardare mai il flusso d'aria
- Dalla ventosa escono oggetti aspirati a velocità molto elevata. Pericolo di lesioni!
- Non avvicinare mai il viso (gli occhi) all'apertura di aspirazione. Gli occhi possono venire aspirati. Pericolo di lesioni!
- Se contrariamente alle indicazioni per l'uso vengono aspirati polvere, olio nebulizzato, vapori, aerosol, ecc., tali sostanze, mescolandosi all'aria di scarico, possono causare intossicazioni.
- Utilizzare soltanto i collegamenti, i fori e i metodi di fissaggio previsti dal costruttore.
- Non è ammesso il funzionamento in zone a rischio di esplosione. Pericolo di incendio ed esplosione!

### Installazione

- È vietato apportare modifiche alla ventosa Composite.
- I simboli e le definizioni degli attacchi sono riportati sulla ventosa e devono essere rispettati.
- Utilizzare esclusivamente le possibilità di allacciamento previste.
- La posizione di montaggio della ventosa è a discrezione dell'utente.
- Una volta messa fuori servizio la ventosa, smaltire i componenti attenendosi alle norme per la tutela dell'ambiente!
- È possibile impiegare solo aria compressa con sufficiente manutenzione (aria o gas neutro conformi a EN 983, filtrati 40µm, oliati o non oliati).
- Particelle di sporco o corpi estranei negli attacchi della ventosa o nelle tubazioni possono compromettere il corretto funzionamento della ventosa.
- Posare le tubazioni il più corto possibile.
- Scegliendo un diametro interno troppo ridotto sul lato aria compressa, l'eiettore non riceve aria compressa a sufficienza, per cui non raggiunge il rendimento indicato.
- Posare i tubi flessibili evitando pieghe e schiacciamenti.

## NL

Handleiding is in het Duits opgesteld en naar het Nederlands vertaald.

Bewaren voor toekomstig gebruik!

### Veiligheid

- Deze handleiding bevat belangrijke informatie over het gebruik van de vacuümgenerator. Lees de bedieningsinstructies zorgvuldig door en bewaar ze als naslagwerk voor een later tijdstip.
- Toestellen die onder druk staan kunnen letselschade en materiële schade veroorzaken.
- Schakel voor installatie- en onderhoudswerkzaamheden de persluchttoevoer uit.
- Kijk nooit in de luchtstroom.
- Uit de gripper ontsnappen aangezogen voorwerpen met een zeer hoge snelheid. Gevaar voor letsel!
- Zorg ervoor dat u nooit met het gezicht (ogen) in de vastzuigopening komt. Ogen kunnen aangezogen worden. Gevaar voor letsel!
- Als de ejector niet volgens de voorschriften wordt gebruikt en er gevaarlijke stoffen, olieniveaus, dampen, aerosols e.d. afgezogen worden, komen deze stoffen in de uitlaatlucht terecht. Dit kan tot vergiftiging leiden.
- Gebruik uitsluitend de reeds aanwezige aansluitmogelijkheden, bevestigingsgaten en de meegeleverde bevestigingsmiddelen.
- Gebruik in een explosiegevaarlijke omgeving is niet toegestaan. Brand- en explosiegevaar

### Installatie

- Er mogen geen veranderingen aan de composiet gripper worden uitgevoerd.
- Op de gripper bevinden zich aansluitsymbolen en aansluitomschrijvingen. Deze dienen in acht genomen te worden.
- Gebruik alleen de daarvoor bestemde aansluitingen.
- De gripper kan op een willekeurige plaats gemonteerd worden.
- Als er onderdelen buiten bedrijf worden gesteld, dan dienen deze op een milieuvriendelijke manier afgevoerd te worden.
- Er mag alleen voldoende verzorgde perslucht worden gebruikt (lucht of neutraal gas overeenkomstig EN 983, gefilterd 40µm, oliehoudend of olievrĳ).
- Vuil of vreemde voorwerpen in de aansluitingen van de gripper, de slangen of leidingen kunnen tot defecten of storingen in de werking van de gripper leiden. Gebruik zo kort mogelijke slang- en buisleidingen.
- Door een te kleine binnendiameter aan de persluchtzijde, wordt er niet voldoende perslucht toegevoerd. De ejector bereikt daardoor niet zijn vermogensgegevens.
- De slangleidingen mogen niet geknikt of platgedrukt aangelegd worden.



### Usó apropiado

La serie de eyectores de transporte SEC es universalmente apta para todas las aplicaciones en las que se requiere un gran volumen de transporte.

Son especialmente aptos para aspirar materiales muy porosos, como p. ej., esponjas, tejidos, papel o diversos materiales de reciclaje.

El eyector de transporte no tiene componentes móviles, por lo que no necesita mantenimiento y no se suele estropear. Se pueden montar en cualquier posición.

### Estructura

Eyector SEC con cuerpo fundamental de aluminio anodizado.

Serie con paso de vacío recto, el aire comprimido se conduce lateralmente por una ranura anular. El eyector es apto para aire comprimido filtrado, libre de lubricantes.

Nota: Para la formación de un vacío, el lado de aspiración no debe estar completamente cerrado.

### Utilizzo conforme alle istruzioni

La serie degli eiettori di trasporto SEC può essere impiegata universalmente per tutte le applicazioni in cui è necessario un grande volume di trasporto.

Sono particolarmente adatti per l'aspirazione di materiali molto porosi, come ad es. espansi, tessuto, carta o diversi materiali di riciclaggio

L'eiettore di trasporto non ha parti mobili perciò richiede poca manutenzione e non è soggetto ai guasti. La collocazione dell'apparecchio è a discrezione dell'utente.

### Struttura

Eiettore SEC con corpo di base in alluminio anodizzato.

Serie con scarico vuoto diritto; l'aria compressa viene introdotta lateralmente, attraverso una fessura ad anello. L'eiettore è adatto per aria compressa filtrata, priva di particelle di lubrificante.

Nota: per creare il vuoto, il lato di aspirazione non deve essere mai completamente chiuso!

### Reglementair gebruik

De serie van de transportejectoren SEC is universeel geschikt voor alle toepassingen, waarbij een hoog transportvolume nodig is.

Ze zijn bijzonder geschikt voor het aanzuigen van zeer poreus materiaal zoals schuim, stof, papier of divers recyclingmateriaal.

De transportejector bevat geen bewegende delen en is daarom zeer onderhoudsarm en ongevoelig voor storingen. De ejector kan op een willekeurige plaats gemonteerd worden.

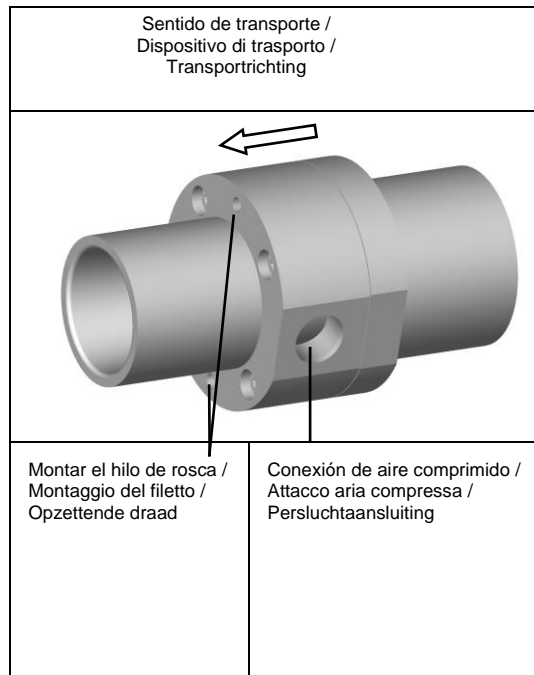
### Opbouw

Ejector SEC met lichaam van geëloxeerd aluminium.

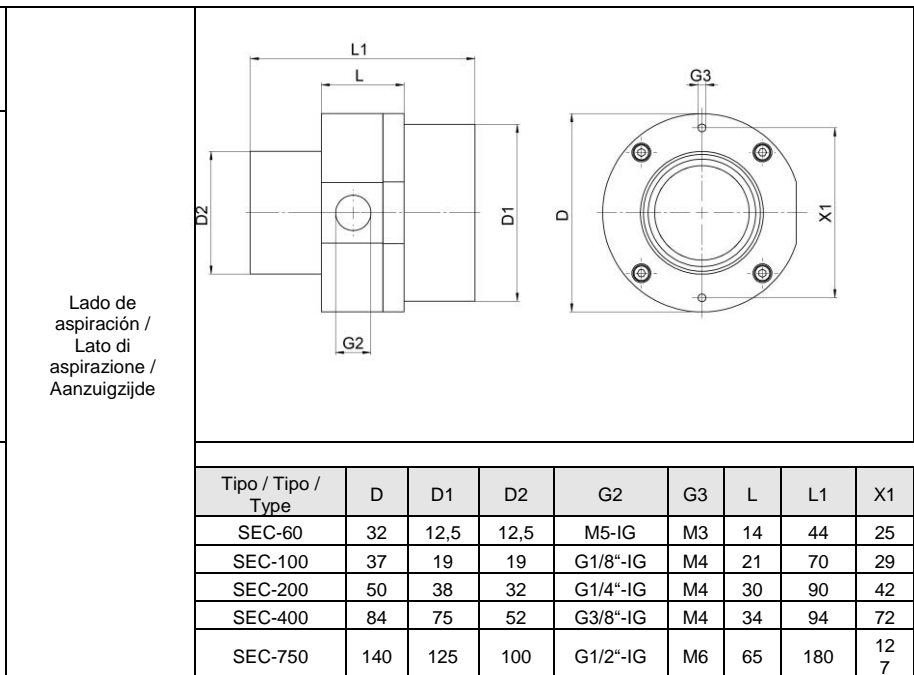
Serie met rechte vacuümdoorlaat, perslucht wordt zijdelings via een ringspleet geleid. De ejector is geschikt voor gefilterde, smeermiddelvrije perslucht.

Aanwijzing: voor de opbouw van een vacuüm mag de aanzuigzijde nooit helemaal gesloten zijn!

### Descripción / Descrizione / Beschrijving



### Dimensiones / Dimensioni / Afmetingen [mm]



### Características técnicas / Dati tecnici / Technische specificaties

Typ / Model / Type	SEC-60	SEC-100	SEC-200	SEC-400	SEC-750
Diámetro de toberas / Diametro ugello / Sproeierdiameter [mm]	6	10	20	40	75
Máx. Vacío / Vuoto max. / Max. vacuum [mbar]	245	170	60	25	5
Capacidad aspiración a 4,5 bares / Capacità di aspirazione a 4,5 bar / Zuigvermogen bij 4,5 bar* [NI/min]	215	610	1370	2250	8640
Consumo de aire a 4,5 bares / Consumo d'aria a 4,5 bar / Luchtverbruik bij 4,5 bar* [NI/min]	140	190	290	500	770
Presión de servicio / Pressione di esercizio / Bedrijfsdruk [bar]	2...5	2 ... 6			
Peso / Peso / Gewicht [kg]	0.04/0.09	0.07/0.21	0.18/0.51	0.525/1.48	2.35
Material / Materiale / Materiaal	Aluminio / Acero inoxidable Alluminio / In acciaio inox Aluminium / Rvs				
Temperatura de trabajo / Temperatura di lavoro / Werktemperatuur [°C]	-20 ... 80				
Tubo flexible recomendado para el aire comprimido / Tubo flessibile consigliato per aria compressa / Aanbevolen slang voor perslucht	VSL6/4	VSL 8/6	VSL 12/9	VSL21/12	

\* Aspiración libre / Aspirazione libera / Vrij aanzuigen

Las instrucciones de servicio fueron redactadas en el idioma alemán.  
Reservado el derecho a realizar modificaciones por causas técnicas. No nos responsabilizamos de fallos en la impresión.

Le istruzioni per l'uso sono state redatte in tedesco.  
Con riserva di errori e modifiche tecniche

De handleiding is in het Duits opgesteld.  
Technische wijzigingen en drukfouten voorbehouden