



Betriebsanleitung Vakuum Endeffektor VEE  
Operating Instructions Vacuum End Effector VEE  
Instructions de service Main de préhension VEE  
Istruzioni per l'uso Sistema modulare di presa VEE  
Instrucciones de servicio Efector final de vacío VEE  
Bedieningsinstructies Vacuüm-eindeffector VEE

Vakuum Endeffektoren VEE online konfigurieren, CAD-Daten herunterladen und bestellen:  
Configure the Vacuum End Effector online, download CAD-data and order the parts:

**[www.schmalz.com/vee](http://www.schmalz.com/vee)**

Montagevideo ansehen:  
See the installation video:

**[www.schmalz.com/vee-video](http://www.schmalz.com/vee-video)**

Technical modifications, misprints and errors reserved!

We reserve the right to change any details and specifications without previous notice!

© J. Schmalz GmbH. All rights reserved

# Betriebsanleitung Vakuu-Endeffektor VEE

## Operating Instructions Vacuum End Effector VEE

DE

### Sicherheit

Das Produkt wurde gemäß den allgemein anerkannten Regeln der Technik hergestellt. Trotzdem besteht die Gefahr von Personen- und Sachschäden, wenn Sie die folgenden grundsätzlichen Sicherheitshinweise und die Warnhinweise nicht beachten.

Bitte lesen Sie die Bedienungsanleitung sorgfältig durch und bewahren Sie diese für spätere Zwecke auf.

Die Benutzung des Vakuu Endeffektor VEE darf erst erfolgen, nachdem die Bedienungsanleitung gelesen und verstanden wurde.

#### Warnhinweise

- ⇒ Beachten Sie die gültigen Vorschriften zur Unfallverhütung und zum Umweltschutz im Verwenderland und am Arbeitsplatz.
- ⇒ Durch Druckluft / Vakuum können geschlossene Gefäße explodieren / implodieren!
- ⇒ Verwenden Sie Schmalz-Produkte nur in technisch einwandfreiem Zustand.
- ⇒ Prüfen Sie das Produkt auf offensichtliche Mängel, wie beispielsweise Risse im Gehäuse oder fehlende Schrauben, Abdeckkappen, Dichtungen.
- ⇒ Die Gewährleistung erlischt bei fehlerhafter Montage.
- ⇒ Der Vakuu Endeffektor VEE wird in Verbindung mit einem automatisierten Handlingsystem (Portal / Roboter) eingesetzt. Deshalb gelten außerdem die Sicherheitsvorschriften des entsprechenden Systems!
- ⇒ Belasten Sie das Produkt unter keinen Umständen in unzulässiger Weise mechanisch.
- ⇒ Niemals mit dem Gesicht (Augen) in die Ansaugöffnung kommen. Das Auge kann angesaugt werden. Verletzungsgefahr!
- ⇒ Nichtbeachtung dieser vorgenannten Verhaltensweisen kann zu Funktionsstörungen, Schäden und Verletzungen –auch Lebensgefahr– führen!
- ⇒ Die Bauteile sind bei Außerbetriebstellung des Gerätes umweltgerecht zu entsorgen!

#### Qualifikation des Personals

Alle mit dem Produkt verbundenen Tätigkeiten erfordern grundlegende mechanische und pneumatische Kenntnisse sowie Kenntnisse der zugehörigen Fachbegriffe.

Um die Betriebssicherheit zu gewährleisten, dürfen diese Tätigkeiten daher nur von einer entsprechenden Fachkraft oder einer unterwiesenen Person unter Leitung einer Fachkraft durchgeführt werden.

Eine Fachkraft ist, wer aufgrund seiner fachlichen Ausbildung, seiner Kenntnisse und Erfahrungen sowie seiner Kenntnisse der einschlägigen Bestimmungen die ihm übertragenen Arbeiten beurteilen, mögliche Gefahren erkennen und geeignete Sicherheitsmaßnahmen treffen kann. Eine Fachkraft muss die einschlägigen fachspezifischen Regeln einhalten.

#### Bestimmungsgemäße Verwendung

Der Vakuu Endeffektor VEE ist ausschließlich dazu bestimmt, in eine Maschine bzw. Anlage eingebaut oder mit anderen Komponenten zu einer Maschine bzw. Anlage zusammengefügt zu werden. Das Produkt darf erst in Betrieb genommen werden, wenn es in die Maschine/die Anlage, für die es bestimmt ist, eingebaut ist. Halten Sie die in den technischen Daten genannten Betriebsbedingungen und Leistungsgrenzen ein.

#### Produkt- und technologieabhängige Sicherheitshinweise

- ⇒ Das Produkt darf nicht in aggressiver Umgebungsluft (z. B. Lösungsmitteldämpfe) betrieben werden.
- ⇒ Der Vakuu Endeffektor VEE kann in verschiedensten Konfigurationen für verschiedenste dynamische und statische Lastfälle eingesetzt werden. Jeder Einzelfall bedarf einer empirischen Überprüfung der Festigkeit für die konkrete Anwendung.
- ⇒ Die Materialien des Vakuu Endeffektor VEEs sind für den Kontakt mit Lebensmitteln geeignet. Für die Einhaltung von Normen und Hygiene-Vorschriften hat der Anwender im jeweiligen Einsatzfall zu sorgen.
- ⇒ Vakuu Endeffektoren sind stets symmetrisch aufzubauen.
- ⇒ Einseitige Kräfteinleitungen sind zu vermeiden.
- ⇒ Um sowohl den Vakuu Endeffektor als auch die Roboterkinematik nicht übermäßig zu belasten, darf der Greifer nur im Rahmen des Saugerhubes aufgesetzt werden.
- ⇒ Vor dem Einsatz von Reinigungsmittel, Klebern, Lösungsmitteln und anderen Chemikalien ist die chemische Beständigkeit zu klären.
- ⇒ Die Verwendung von acetonhaltigen und cyanacrylathaltigen Lösungen kann den Vakuu Endeffektor VEE beschädigen, auch sollte der Greifer nicht mit sauren Reinigern behandelt werden.
- ⇒ Es sollten nur alkalische Reiniger eingesetzt werden.
- ⇒ Sollten Dichtstoffe verwendet werden, sind Dichtstoff auf PTFE- oder Silikon-Basis zu verwenden

EN

### Safety

This product was manufactured in accordance with generally accepted technical guidelines. However, a risk of injury to persons and damage to property could result if the following safety instructions and warning notices are not observed.

Please be sure to read the operating instructions very carefully. Store these instructions in a safe place for later use.

It is important that you have read and understood the operating instructions in full before using the Vacuum End Effector VEE.

#### Warnings

- ⇒ Observe all current accident prevention guidelines and environmental protection regulations for the country of use and for the workplace.
- ⇒ Compressed air or vacuum could cause closed containers to explode or implode.
- ⇒ Use only Schmalz products that are in good technical condition.
- ⇒ Check the product for apparent damage, such as fissures in the housing or missing screws, cover caps or seals.
- ⇒ The warranty becomes void in the case of improper installation.
- ⇒ The Vacuum End Effector VEE is used with an automated handling system (portal/robot). For this reason, you must also follow the safety regulations of the corresponding system.
- ⇒ Do not expose the product to any improper mechanical strain.
- ⇒ Never put your face, particularly your eyes, near the suction opening. Eyes could be sucked in. This can result in personal injuries.
- ⇒ Failure to observe the above instructions can lead to malfunctions, damage, serious injury, or even danger to life.
- ⇒ When the device is decommissioned, the components are to be disposed of in an environmentally safe manner.

#### Qualification requirements for personnel

All personnel working with the product must be familiar with basic mechanical and pneumatic principles as well as the appropriate technical terminology.

To ensure safe operation, this work must be performed by qualified personnel or trained persons working under the supervision of qualified personnel.

A qualified employee is defined as an employee who has received technical training and has the knowledge and experience – including knowledge of corresponding regulations – necessary to enable him or her to recognize possible dangers and implement the appropriate safety measures while performing tasks. Qualified personnel must observe the pertinent industry-specific rules and regulations.

#### Intended use

The Vacuum End Effector VEE is specifically designed to be installed in a machine or system or combined with other components to build a machine or system. The product must be installed in the machine/system for which it is intended before it can be operated. Always comply with the operating conditions and performance limits detailed in the technical data.

#### Product-specific and technology-specific safety notices

- ⇒ Do not operate the product in aggressive environments (e.g. ambient air containing solvent fumes).
- ⇒ The Vacuum End Effector VEE can be installed in a variety of configurations to handle various dynamic and static loads. An empirical inspection of the system must be conducted for each individual configuration to ensure that it is strong enough for the specific application.
- ⇒ The materials used in the Vacuum End Effector VEE are designed for use in direct contact with food products. The user must ensure that standards and hygiene regulations are observed for each individual application.
- ⇒ Vacuum End Effectors must always be installed in a symmetrical configuration.
- ⇒ Avoid applying force to just one side of the product.
- ⇒ To ensure that the Vacuum End Effector and the robotic kinematics are not overloaded, the gripper must be placed within the suction pad stroke range.
- ⇒ Always check the chemical resistance of the Vacuum End Effector material before using any cleaning products, glues, solvents or other chemicals.
- ⇒ Use of solutions containing acetone or cyanacrylate can damage the Vacuum End Effector VEE. Do not use acidic cleaning agents on the gripper.
- ⇒ Always use alkaline cleaning agents to clean.
- ⇒ If sealants are to be used, use PTFE or silicone-based sealants.

# Instructions de service Main de préhension VEE

## Istruzioni per l'uso Sistema modulare die presa VEE

FR



### Sécurité

Le produit a été fabriqué selon les règles techniques généralement reconnues. Toutefois, un non-respect des consignes de sécurité et des avertissements suivants peut entraîner des dommages corporels et matériels.

Veuillez lire attentivement les instructions de service et les conserver en lieu sûr pour toute consultation ultérieure.

Vous devez avoir lu et compris les instructions de service avant d'utiliser la main de préhension VEE.

#### Avvertissements

- ⇒ Respectez les réglementations de prévention des accidents et de protection de l'environnement en vigueur dans le pays d'utilisation et sur le lieu de travail.
- ⇒ Les récipients fermés peuvent exploser / imploser sous l'action de l'air comprimé / du vidé.
- ⇒ N'utilisez des produits Schmalz qu'en parfait état technique.
- ⇒ Vérifiez que le produit ne présente pas de défauts apparents tels que des fissures dans le boîtier et qu'aucune vis, aucun capuchon ni aucun joint ne manque.
- ⇒ La garantie expire en cas de montage incorrect.
- ⇒ La main de préhension est utilisée en combinaison avec un système de manipulation automatisé (portique / robot). C'est pourquoi vous devez également respecter les consignes de sécurité du système correspondant.
- ⇒ N'exposez en aucun cas le produit à une charge mécanique inadmissible.
- ⇒ N'amenez en aucun cas votre visage (vos yeux) en direction de l'orifice d'aspiration. Vos yeux pourraient être aspirés. Risque de blessures !
- ⇒ Un non-respect des règles de comportement citées ci-dessus peut entraîner des dysfonctionnements, des dommages et des blessures, voire un danger de mort.
- ⇒ Si vous mettez l'appareil hors service, éliminez ses composants conformément aux prescriptions de protection de l'environnement.

#### Qualification du personnel

Toutes les activités liées au produit requièrent des connaissances mécaniques et pneumatiques de base ainsi que la connaissance de la terminologie technique spécifique.

Afin de garantir la sécurité de fonctionnement, ces tâches doivent être réalisées exclusivement par du personnel qualifié ou par une personne formée agissant sous la direction d'un employé qualifié.

On entend par personnel qualifié toute personne qui, en raison de sa formation, de ses connaissances et expériences spécialisées ainsi que de ses connaissances des réglementations en vigueur, est en mesure d'apprécier les tâches qui lui ont été confiées, de reconnaître les dangers éventuels et de prendre les mesures de sécurité adéquates. Le personnel qualifié est tenu de respecter les réglementations en vigueur spécifiques au domaine.

#### Utilisation conforme

La main de préhension VEE est exclusivement conçue pour être intégrée dans une machine ou installation ou pour être combinée à d'autres composants afin de former une machine ou une installation. Le produit ne doit être mis en service qu'après avoir été intégré dans la machine/installation pour laquelle il a été conçu. Respectez les conditions d'utilisation et les limites de puissance mentionnées dans les caractéristiques techniques.

#### Consignes de sécurité spécifiques au produit et à la technologie

- ⇒ Le produit ne doit pas être utilisé dans un environnement agressif (exemple : air ambiant contenant des vapeurs de solvants).
- ⇒ La main de préhension VEE peut être utilisée dans les configurations les plus diverses, pour différents cas de charge dynamiques et statiques. Il convient d'effectuer pour chaque cas particulier une vérification empirique de la résistance pour l'application concrète.
- ⇒ Les matières utilisées dans la main de préhension VEE sont conçues pour le contact direct avec des produits alimentaires. L'utilisateur est responsable du respect des normes et prescriptions d'hygiène en vigueur pour chaque application spécifique.
- ⇒ Les mains de préhension VEE doivent toujours être installées de manière symétrique.
- ⇒ Evitez l'application de force d'un seul côté du système.
- ⇒ Afin de ne pas exposer la main de préhension ni la cinématique des robots à une charge excessive ; la main de préhension doit être utilisée uniquement dans les limites de la levée des ventouses.
- ⇒ Contrôlez la résistance chimique des matières avant d'utiliser des produits de nettoyage, colles, solvants ou autres produits chimiques.
- ⇒ L'utilisation de solutions contenant de l'acétone et du cyanoacrylate est susceptible d'endommager la main de préhension. Evitez également d'utiliser des produits acides pour nettoyer la main de préhension.
- ⇒ Utilisez uniquement des produits alcalins pour nettoyer la main de préhension.
- ⇒ Utilisez uniquement des produits d'étanchéité à base de PTFE ou de silicone.

IT



### Sicurezza

Il prodotto è stato fabbricato secondo le regole comunemente riconosciute della tecnica. Ciononostante sussiste il pericolo di danni a cose e persone, qualora non vengono osservate le indicazioni di sicurezza e gli avvertimenti che seguono.

La preghiamo di leggere attentamente ed interamente le istruzioni per l'uso e di custodirle per scopi successivi.

Il sistema modulare di presa VEE può essere usato solo dopo avere letto e compreso le istruzioni per l'uso.

#### Avvertimenti

- ⇒ Osservare le normative sulla prevenzione da infortuni e sulla protezione ambientale vigenti nel paese di utilizzo e sul posto di lavoro.
- ⇒ L'aria compressa / sottovuoto può causare l'esplosione / implosione di contenitori chiusi.
- ⇒ Utilizzare i prodotti Schmalz solo se in perfetto stato tecnico.
- ⇒ Controllare che il prodotto non abbia difetti evidenti, come crepe nell'alloggiamento o viti, tappi, guarnizioni mancanti.
- ⇒ La garanzia viene a mancare in caso di montaggio non corretto.
- ⇒ La ventosa viene impiegata insieme a un sistema di movimentazione automatizzato (portale / robot). Osservare anche le normative di sicurezza del relativo sistema.
- ⇒ Non sottoporre in alcun caso il prodotto ad un carico meccanico in modo irrimediabile.
- ⇒ Non avvicinare mai il viso (gli occhi) all'apertura di aspirazione. Gli occhi possono venire aspirati. Pericolo di lesioni!
- ⇒ La mancata osservanza delle suddette norme di comportamento può comportare disturbi del funzionamento, danni e lesioni, anche con pericolo di morte!
- ⇒ Se si mette fuori servizio l'apparecchio, smaltire ecologicamente i componenti!

#### Qualificazione del personale

Tutte le attività connesse al prodotto richiedono conoscenze meccaniche e pneumatiche di base oltre alla relativa terminologia.

Per garantire la sicurezza di funzionamento, tali attività possono essere svolte solo da tecnici qualificati o ad una persona supervisionata da un tecnico qualificato.

Con personale qualificato si intendono coloro che, a ragione di una formazione professionale adeguata e delle proprie esperienze e conoscenze delle norme vigenti, sono in grado di giudicare il lavoro loro assegnato, di riconoscere i pericoli e di adottare le misure di sicurezza adatte. Il personale specializzato è tenuto a rispettare le norme in vigore specifiche del settore.

#### Utilizzo conforme alle istruzioni

Il sistema modulare di presa VEE è progettato solamente per il montaggio in una macchina o impianto o per essere integrato in una macchina od impianto insieme ad altri componenti. Il prodotto può essere messo in esercizio solo dopo essere stato montato nella macchina/impianto per cui è stato progettato. Osservare le condizioni di operative e i limiti di potenza riportati nei dati tecnici.

#### Indicazioni di sicurezza relative al prodotto e alla tecnologia

- ⇒ Il prodotto non può essere messo in funzione in aria ambiente aggressiva (es. vapori solventi).
- ⇒ Il sistema modulare di presa VEE può essere montato in svariate configurazioni per diversi eventi di carico dinamici e statici. Ogni singolo caso richiede una verifica empirica della resistenza per l'impiego concreto.
- ⇒ I materiali del sistema modulare di presa VEE sono adatti per il contatto con generi alimentari. L'utilizzatore deve rispettare le norme e le prescrizioni igieniche caso per caso.
- ⇒ I sistemi modulari di presa VEE vanno montati sempre in modo simmetrico.
- ⇒ Va evitata l'applicazione della forza su un solo lato.
- ⇒ Per non sovraccaricare il sistema modulare di presa VEE e la cinematica dei robot, il sistema modulare di presa VEE può essere applicato solo entro i limiti della corsa ventosa.
- ⇒ Prima di impiegare detersivi, collati, solventi e altre sostanze chimiche, va accertata la resistenza chimica.
- ⇒ L'utilizzo di soluzioni contenenti acetone e cianoacrilato può danneggiare il sistema modulare di presa VEE. Inoltre, il sistema modulare di presa VEE non dovrebbe essere trattato con detersivi acidi.
- ⇒ Impiegare solamente detersivi alcalini.
- ⇒ Impiegare sigillanti in PTFE o su base silconica.

# Instrucciones de servicio Efector final de vacío VEE

## Bedieningsinstructies Vacuüm-eindeffector VEE

### ES



#### Seguridad

Este producto se ha fabricado en conformidad a los reglamentos de la técnica de validez general. Pese a ello, existe el peligro de sufrir daños personales y materiales si no se observan las siguientes instrucciones básicas de seguridad e indicaciones de aviso. Léase estas instrucciones cuidadosamente y guárdelas para su uso posterior. El efector final de vacío VEE no se debe utilizar sin que se hayan leído y comprendido estas instrucciones de manejo.

#### Indicaciones de aviso

- ⇒ Observe las prescripciones vigentes en materia de prevención de accidentes y sobre protección medioambiental en el país de uso y en el puesto de trabajo.
- ⇒ El aire comprimido / vacío puede provocar la explosión / implosión de recipientes cerrados.
- ⇒ Utilice los productos de Schmalz sólo si están en un estado técnico perfecto.
- ⇒ Compruebe el producto en cuanto a deficiencias obvias, como grietas en la carcasa o falta de tornillos, tapas o juntas
- ⇒ Un montaje incorrecto conlleva la pérdida de los derechos de garantía.
- ⇒ El efector final de vacío se utiliza en combinación con un sistema de manipulación automatizado (pórtico / robot). Por ello, las instrucciones de seguridad del sistema correspondiente tienen también vigencia.
- ⇒ No someta el producto bajo ninguna circunstancia a cargas mecánicas inadmisibles.
- ⇒ No acerque nunca la cara (los ojos) a la abertura de aspiración. El ojo puede verse aspirado. ¡Peligro de sufrir lesiones!
- ⇒ La no observación de los modos de comportamiento recién citados puede ser causa de fallos de funcionamiento, de deterioros y lesiones personales que pueden llegar a ser mortales.
- ⇒ Cuando se ponga fuera de servicio el aparato, los componentes se deben eliminar de forma tolerante con el medio ambiente.

#### Cualificación del personal

Todas las actividades relacionadas con el producto requieren conocimientos básicos de mecánica y neumática, así como conocimientos de los términos técnicos correspondientes. Para garantizar la seguridad de servicio, estas actividades deben ser realizadas sólo por el especialista correspondiente o por una persona instruida bajo la dirección de un especialista. Un especialista es aquella persona que por motivo de su formación especializada, sus conocimientos y experiencia, así como por sus conocimientos de las disposiciones vigentes, puede juzgar los trabajos que se le encomiendan, detectar posibles peligros y tomar medidas de seguridad apropiadas. Un especialista debe observar los reglamentos técnicos específicos vigentes.

#### Uso adecuado

El efector final de vacío VEE se ha concebido únicamente para su montaje en una máquina o instalación o para conectarse con otros componentes para formar una máquina o una instalación. El producto no se debe poner en funcionamiento hasta que no se haya montado en la máquina/instalación para la que ha sido concebido. Observe las condiciones de servicio y los límites de potencia que se indican en los datos técnicos.

#### Indicaciones de seguridad dependientes del producto y de la tecnología

- ⇒ El producto no se debe utilizar en entornos de aire agresivo (p. ej., donde haya vapores de disolvente).
- ⇒ El efector final de vacío VEE se puede utilizar con las más variadas configuraciones para diversos casos de carga dinámica y estática. Cada caso particular requiere una comprobación empírica de la resistencia para la aplicación en concreto.
- ⇒ Los materiales del efector final de vacío VEE son adecuados para el contacto con alimentos. El usuario debe asegurar en cada caso de aplicación la observación de normas y prescripciones de higiene.
- ⇒ Los efectores finales de vacío VEE se deben montar siempre simétricamente.
- ⇒ Se deben evitar las entradas de fuerza laterales.
- ⇒ Para no cargar en exceso ni la ventosa ni la cinemática del robot, el efector final de vacío sólo se debe depositar en el rango de la carrera del efector final de vacío.
- ⇒ Antes de utilizar detergentes, adhesivos, disolventes u otras sustancias químicas, se debe comprobar la resistencia química.
- ⇒ El uso de soluciones con contenido de acetona y cianocrilato puede deteriorar el efector final de vacío, el efector final de vacío tampoco se debe tratar con limpiadores ácidos.
- ⇒ Sólo se deben utilizar limpiadores alcalinos.
- ⇒ Sólo se deben utilizar materiales de sellado en base a PTFE o silicona.

### NL



#### Veiligheid

Het product werd overeenkomstig de algemeen erkende regels van de techniek geproduceerd. Desondanks is het gevaar voor persoonlijk letsel en materiële schade aanwezig indien u de hieronder vermelde fundamentele veiligheidsinstructies en waarschuwingen niet in acht neemt. Leest u a.u.b. de bedieningsinstructies zorgvuldig door en bewaart u deze voor gebruik op een later tijdstip. Het gebruik van de vacuüm-eindeffector VEE mag pas dan plaatsvinden nadat de bedieningsinstructies zijn gelezen en begrepen.

#### Waarschuwingen

- ⇒ Neem de geldende voorschriften ter voorkoming van ongevallen en voor de milieubescherming in het land van toepassing en op de plaats van gebruik in acht.
- ⇒ Door perslucht / vacuüm kunnen gesloten vaten exploderen / imploderen!
- ⇒ Maak uitsluitend van Schmalz-producten gebruik welke in een technisch onberispelijke staat verkeren.
- ⇒ Controleer het product op klaarblijkelijke gebreken, zoals bijvoorbeeld scheuren in de behuizing of ontbrekende schroeven, bouten, afdekkappen, afdichtingen.
- ⇒ De garantie vervalt bij een verkeerde montage.
- ⇒ De gripper wordt in combinatie met een geautomatiseerd handlingsysteem (portaal / robot) toegepast. Om die reden gelden bovendien de veiligheidsvoorschriften van het desbetreffende systeem!
- ⇒ Het product nimmer op een ontoelaatbare manier mechanisch belasten.
- ⇒ Zorg ervoor dat u nooit met het gezicht (ogen) in de vastzuigopening komt. Ogen kunnen aangezogen worden. Gevaar voor letsel!
- ⇒ Als de bovenstaande voorschriften niet worden opgevolgd, kan dat leiden tot functiestoringen, beschadigingen en mogelijk dodelijk letsel.
- ⇒ Als er onderdelen buiten bedrijf worden gesteld, dienen deze op een milieuvriendelijke manier te worden afgevoerd!

#### Kwalificatie van het personeel

Alle met het product samenhangende bezigheden vereisen gefundeerde mechanische en pneumatische kennis alsmede kennis van de bijbehorende vakbegrippen. Teneinde de bedrijfszekerheid te waarborgen mogen deze bezigheden om die reden uitsluitend door een desbetreffende vakspecialist of een geïnstrueerde persoon onder leiding van een vakspecialist worden uitgevoerd. Een vakspecialist is iemand, die op basis van zijn beroepsopleiding, zijn kennis en ervaring alsmede zijn kennis van de daarop betrekking hebbende bepalingen de aan hem toevertrouwde werkzaamheden beoordelen, mogelijke gevaren herkennen en geschikte veiligheidsmaatregelen kan treffen. Een vakspecialist dient zich aan de desbetreffende vakspecifieke regels te houden.

#### Reglementair gebruik

De vacuüm-eindeffector VEE is uitsluitend daartoe bestemd in een machine resp. installatie te worden ingebouwd of met andere componenten met een machine resp. installatie te worden samengevoegd. Het product mag pas in bedrijf worden gesteld als het in de machine/installatie, waarvoor het is bestemd, is ingebouwd. Houdt u zich aan de in de technische gegevens vermelde bedrijfsvoorwaarden en vermogensgrenzen.

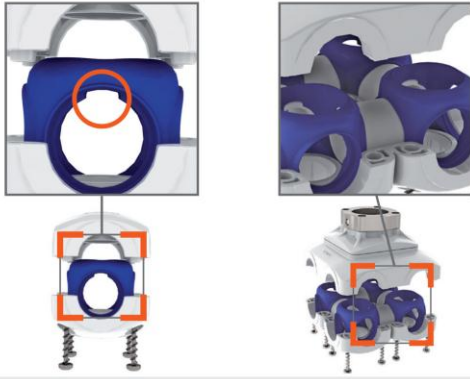
#### Product- en technologieafhankelijke veiligheidsinstructies

- ⇒ Het product mag niet in agressieve omgevingslucht (bijv. oplosmiddeldampen) worden toegepast.
- ⇒ De vacuüm-eindeffector VEE kan in de meest uiteenlopende configuraties voor de meest verscheidene dynamische en statische lastgevallen worden toegepast. Ieder afzonderlijk geval heeft een proefondervindelijke controle nodig van de stevigheid voor de onderhavige toepassing.
- ⇒ De materialen van de vacuüm-eindeffector VEE zijn geschikt voor het contact met levensmiddelen. Voor het naleven van normen en hygiënevoorschriften dient de gebruiker in het desbetreffende toepassingsgeval zorg te dragen.
- ⇒ Vacuüm-eindeffectoren VEE dienen steeds symmetrisch te worden gemonteerd.
- ⇒ Eenzijdige krachtaanspanningen dienen te worden voorkomen.
- ⇒ Teneinde zowel de vacuüm-eindeffector VEE benevens de robotkinematica niet overmatig te belasten mag de vacuüm-eindeffector VEE uitsluitend binnen de grenzen van de zuigerhefslag worden neergezet.
- ⇒ Voor het gebruik van reinigingsmiddelen, lijmsorten, oplosmiddelen en andere chemicaliën dient de chemische bestendigheid te worden vastgesteld.
- ⇒ De toepassing van acetonhoudende en cyaanacrylaathoudende oplossingen kan de vacuüm-eindeffector VEE beschadigen, tevens dient de vacuüm-eindeffector VEE niet met zure reinigingsmiddelen te worden behandeld.
- ⇒ Er dienen uitsluitend basische reinigingsmiddelen te worden toegepast.
- ⇒ Er dienen afdichtingsmaterialen op basis van PTFE of siliconen te worden toegepast.

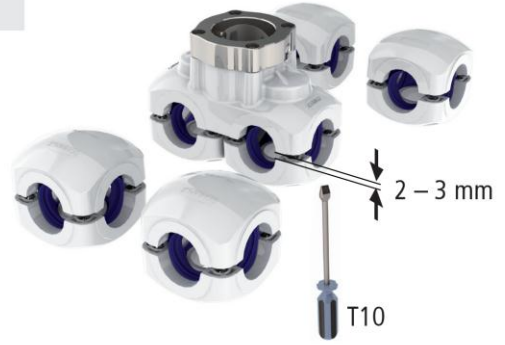
Technische Daten / Technical Data / Caractéristiques techniques			
Spezifikation	Specifications	Spécifications	Vakuum-Endeffektoren aus dem Systembaukasten VEE Vacuum end effectors from the Vakuum End Effector VEE Système modulaire pour main de préhension VEE
Max. Nenndurchfluss	Max. nominal flow	Débit nominal max.	60 m³/h
Max. Vakuum-Wert	Max. vacuum value	Valeur de vide max.	-980mbar
Überdruckfestigkeit	Overpressure resistance	Résistance à la surpression	2bar
Einsatztemperaturbereich	Temperature range	Plage de température d'utilisation	-25° C bis +80° C
Wärmeformbeständigkeit (ohne Sauger)	Heat deflection temperature (without Suction pads)	Température de fléchissement sous charge (sans ventouse)	140°C
Werkstoff	Material	Matériau	PPSU / PSU / TPE / DN-Coat / POM / AlMgSi1 F32 / AlCuMgPb
Max Traglast	Max. load capacity	Charge max.	2000 gr
Momentaufnahme Rohrverbindung bei Verdrehen	Recorded torque of pipe connection when twisted	Couple de torsion du raccord de tuyaux	3 Nm
Momentaufnahme Rohrverbindung bei Biegung	Recorded torque of pipe connection when bent	Couple de flexion du raccord de tuyaux	3,3 Nm
Max. statische Belastung des Bajonetts auf Zug	Max. static load of bayonet when subjected to tensile forces	Charge statique max. de traction de la baïonnette	>1000 N
Max. Schraubenanzugsmoment	Max. screw tightening torque	Couple de serrage max. des vis	1,7-2,0 Nm
			<b>Min.</b>
Greifergößen	Gripper sizes	Tailles du préhenseur	38 x 38 mm
Greifergewicht	Gripper weight	Poids du préhenseur	65 g
Sauggreifer-Anschlussgewinde	Suction pad connection thread	Filetage du raccord pour ventouses	G1/8"-IG
			G1/4"-IG
			G3/8"-IG
Anzahl Sauggreifer	Quantity of suction pads	Nombre de ventouses	1
Werkstückgröße	Workpiece size	Taille des pièces	15x15 mm
			<b>Max.</b>
			300 x 200 mm
			800 g
			12
			400 x 300 mm

Dati tecnici / Datos técnicos / Technische gegevens			
Specifica	Specifications	Specificatie	Sistemi modulari di presa VEE Efectores finales de vacío a partir del módulo de sistema VEE Vacuüm-eindeffectoren uit de systeemmodule VEE
Max. portata nominale	Flujo nominal máx.	Max. nominale flow	60 m³/h
Max. valore vuoto	Valor de vacío máx.	Max. vacuüm-waarde	-980mbar
Resistenza alla sovrappressione	Resistencia a la sobrepresión	Overdrukvastheid	2bar
Campo di temperatura	Rango de temperatura	Temperatuurbereik	-25° C bis +80° C
temperatura de deformabilidad (sin Ventosas)	temperatura di deformazione al calore (senza ventosas)	Warmtebestendigheidtemperatuur (zonder zuignap)	140°C
Materiale	Material	Materiaal	PPSU / PSU / TPE-blau / DN-Coat / POM / AlMgSi1 F32 / AlCuMgPb
Carico massimo	Capacidad máx. de carga	Max. draagvermogen	2000 gr
Istantanea collegamento tubo durante rotazione	Absorción de par de la conexión de tubo al girar	Momentopname buisverbinding bij verdraaien	3 Nm
Istantanea collegamento tubo durante piegatura	Absorción de par de la conexión de tubo durante la flexión	Momentopname buisverbinding bij buiging	3,3 Nm
Max. carico statico della baionetta in tensione	Carga estática máx. de la bayoneta tensada	Max. statische belasting van de bajonet op spanning (trek)	>1000 N
Max. coppia di serraggio vite	Par máx. de apriete de los tornillos	Max. aandraaimoment bouten	1,7-2,0 Nm
			<b>Min.</b>
Dimensioni aspiratore	Tamaños de las ventosas	Grijpergrooten	38 x 38 mm
Peso della ventosa	Peso de ventosa	Grijpergewicht	65 g
Raccordo filettato ventose	Rosca de conexión de las ventosas	Vacuümgrijpers-aansluit Schroefdraad	G1/8"-IG
			G1/4"-IG
			G3/8"-IG
Numero ventose	Número de ventosas	Aantal vacuüm-grijpers	1
Misura pezzo	Tamaño de la pieza	Werkstukgrootte	15x15 mm
			<b>Max.</b>
			300 x 200 mm
			800 g
			12
			400 x 300 mm

1



2



3



4



5



6



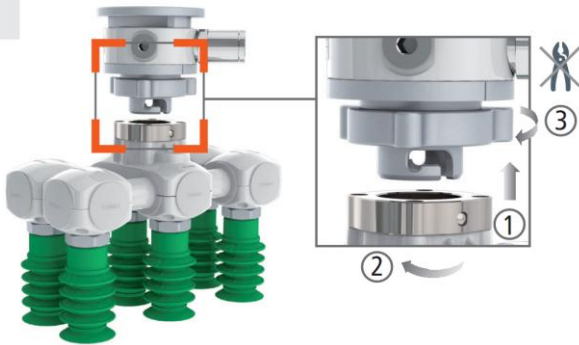
7



8



9



10



**SCHMALZ**

[www.schmalz.com](http://www.schmalz.com)



**Vakuump-Komponenten**  
Vacuum Components



**Vakuump-Greifsysteme**  
Vacuum Gripping Systems



**Vakuump-Handhabungssysteme**  
Vacuum Handling Systems



**Vakuump-Aufspannsysteme**  
Vacuum Clamping Systems

## Schmalz weltweit

### Schmalz worldwide

**China / China**  
Schmalz (Shanghai) Co. Ltd.  
Shanghai  
schmalz@schmalz.net.cn

**Deutschland / Germany**  
J. Schmalz GmbH  
Glatten  
schmalz@schmalz.de

**Finnland / Finland**  
Oy Schmalz Ab  
Vantaa  
schmalz@schmalz.fi

**Frankreich / France**  
Schmalz S.A.S.  
Champs sur Marne  
schmalz@schmalz.fr

**Indien / India**  
Schmalz India Pvt. Ltd.  
Pune  
schmalz@schmalz.co.in

**Italien / Italy**  
Schmalz S.r.l. a Socio Unico  
Novara  
schmalz@schmalz.it

**Japan / Japan**  
Schmalz K.K.  
Yokohama  
schmalz@schmalz.co.jp

**Kanada / Canada**  
Schmalz Vacuum  
Technology Ltd.  
Mississauga  
schmalz@schmalz.ca

**Niederlande / Netherlands**  
Schmalz B.V.  
Hengelo  
schmalz@schmalz.nl

**Polen / Poland**  
Schmalz Sp. z o.o.  
Warschau  
schmalz@schmalz.pl

**Russland / Russia**  
Schmalz  
Repräsentanz / Representation  
Moskau  
schmalz@schmalz.ru

**Schweiz / Switzerland**  
Schmalz GmbH  
Nürens Dorf  
schmalz@schmalz.ch

**Spanien / Spain**  
Schmalz S.A.  
Erandio (Bizkaia)  
schmalz@schmalz.es

**Südkorea / South Korea**  
Schmalz Co. Ltd.  
Seoul  
schmalz@schmalz.co.kr

**Türkei / Turkey**  
Schmalz Vakum  
San. ve Tic. Ltd. Şti.  
Istanbul  
schmalz@schmalz.com.tr

**USA / USA**  
Schmalz Inc.  
Raleigh  
schmalz@schmalz.us

**Ihren Vertriebspartner vor Ort finden Sie unter**  
[www.schmalz.com/vertriebsnetz](http://www.schmalz.com/vertriebsnetz)

Find your local sales partner by visiting  
[www.schmalz.com/salesnetwork](http://www.schmalz.com/salesnetwork)