



Schmalz Composite Greifer Schmalz Composite Gripper Ventouse Composite Schmalz

SCG ...

DE

Betriebsanleitung wurde in deutscher Sprache erstellt.
 Für künftige Verwendung aufbewahren!

Sicherheit

- Diese Bedienungsanleitung enthält wichtige Informationen zum Umgang mit dem Schmalz Composite Greifer. Bitte lesen Sie die Bedienungsanleitung sorgfältig durch und bewahren Sie diese für spätere Zwecke auf.
- Unter Druckluft stehende Geräte können Personen- und Sachschäden verursachen.
- Schalten Sie vor Installations- und Wartungsarbeiten die Druckluftversorgung aus.
- Niemals in den Luftstrom sehen.
- Aus dem Greifer treten angesaugte Gegenstände mit sehr hoher Geschwindigkeit aus. Verletzungsgefahr!
- Niemals mit dem Gesicht (Augen) in die Ansaugöffnung kommen. Das Auge kann angesaugt werden. Verletzungsgefahr!
- Werden entgegen der bestimmungsgemäßen Verwendung gefährlicher Staub, Ölnebel, Dämpfe, Aerosole oder ähnliches abgesaugt, gelangen diese in die Abluft. Dies kann zu Vergiftungen führen.
- Es dürfen nur die vorgesehenen Anschlussmöglichkeiten, Befestigungsbohrungen und Befestigungsmittel verwendet werden.
- Der Betrieb in explosionsgefährdeter Umgebung ist nicht zulässig. Brand- und Explosionsgefahr

Installation

- Es dürfen keine Veränderungen am Composite Greifer vorgenommen werden.
- Auf dem Greifer befinden sich Anschlusssymbole und Anschlussbezeichnungen. Diese sind zu beachten.
- Nur die vorgesehenen Anschlussmöglichkeiten dürfen benutzt werden.
- Die Einbaulage des Greifers ist beliebig.
- Die Bauteile des Greifers sind bei Außerbetriebsetzung umweltgerecht zu entsorgen.
- Es darf nur ausreichend gewartete Druckluft eingesetzt werden (Luft oder neutrales Gas gemäß EN 983, gefiltert 40 µm, geölt oder ungeölt).
- Schmutzpartikel oder Fremdkörper in den Anschlüssen des Greifers oder in den Schlauch- oder Rohrleitungen können die Funktion des Greifers stören oder zum Funktionsverlust führen.
- Schlauch- und Rohrleitungen sollten möglichst kurz verlegt werden.
- Durch zu klein gewählte Innendurchmesser auf der Druckluftseite wird nicht genügend Druckluft zugeführt. Der Greifer erreicht seine Leistungsdaten dadurch nicht.
- Schlauchleitungen sind knick- und quetschfrei zu verlegen.

EN

These operating instructions were originally written in German and have been translated into English.
 This document must be kept in a safe place for future reference.

Safety

- These operating instructions contain important information on using the vacuum generator. Please read the operating instructions thoroughly and keep them for later reference.
- Devices with compressed air can cause harm to people and damage property.
- Before installation and maintenance work, switch the supply of compressed air off.
- Never look into the air flow.
- Picked up objects are emitted from the gripper at very high speed. Caution: risk of injury!
- Never put your face (eyes) in the suction opening. Eyes could be sucked in. Caution: risk of injury.
- This device is not intended for use with hazardous dust, oil mist, vapours or aerosols, etc. If drawn in, these materials will enter the exhaust air. This may result in poisoning.
- Use only the connections, attachment holes and attachment materials that have been provided.
- Do not operate the device in environments where there is a risk of explosion. Risk of fire and explosion

Installation

- No modifications may be made to the composite gripper.
- Connection symbols and designations are located on the gripper. These must be observed.
- Only the intended connections may be used.
- The gripper may be installed in any position.
- Dispose of gripper components in an environmentally safe manner when you decommission it.
- Use only well maintained compressed air (air or neutral gas according to EN 983, filtered 40 µm, oiled or unoled).
- Dirt particles or foreign bodies in the gripper connections, hoses or pipelines can lead to partial or complete gripper malfunction.
- Hoses and pipelines should be laid as short as possible.
- Insufficient compressed air is supplied if the internal diameter on the compressed air side is too small. This prevents the ejector from performing as specified in its defined performance data.
- Hose lines must be laid without bends and crimps.

FR

Les instructions de service ont été rédigées en allemand.
 Veuillez les conserver pour toute utilisation ultérieure.

Sécurité

- Ce mode d'emploi contient des informations importantes concernant l'utilisation du générateur de vide. Veuillez le lire attentivement et le conserver en lieu sûr pour toute consultation ultérieure.
- Les appareils sous air comprimé sont susceptibles d'entraîner des dommages corporels et matériels.
- Avant de commencer des travaux d'installation ou d'entretien, désactivez l'alimentation d'air comprimé.
- Ne regardez en aucun cas dans le courant d'air.
- Les objets aspirés sont expulsés de la ventouse à une très grande vitesse. Risques de blessures!
- Ne dirigez en aucun cas votre visage (vos yeux) dans la direction de l'orifice d'aspiration. Vos yeux pourraient être aspirés. Risques de blessures !
- Si, contrairement aux prescriptions d'utilisation conforme, des poussières dangereuses, des vapeurs d'huile ou autres vapeurs, des aérosols, etc. sont aspirés, ils se mélangent à l'air d'évacuation. Une telle situation est susceptible de provoquer des intoxications.
- Utilisez uniquement les possibilités de raccordement et les alésages de fixation prévus, ainsi que les fixations fournies.
- Il est interdit d'utiliser le dispositif dans des locaux présentant un risque d'explosion. Risque d'incendie et d'explosion

Installation

- Il est interdit de modifier la construction de la ventouse Composite.
- Des icônes et des désignations des raccords sont apposées sur la ventouse. Veuillez les respecter.
- Utilisez uniquement les possibilités de raccordement prévues.
- La position de montage de la ventouse n'a pas d'importance.
- Une fois la ventouse mise hors service, les composants doivent être éliminés conformément aux prescriptions de protection de l'environnement.
- Utilisez uniquement de l'air comprimé conforme aux caractéristiques techniques (air ou gaz neutre conforme à EN 983, filtré 40 µm, huilé ou non).
- Des particules de saleté ou des corps étrangers dans les raccords de la ventouse ou dans les tuyaux ou conduites peuvent entraver le fonctionnement de la ventouse ou entraîner des dysfonctionnements.
- Les tuyaux et les conduites doivent être les plus courts possibles.
- En cas de diamètre intérieur trop petit côté air comprimé, l'alimentation en air comprimé est insuffisante. L'éjecteur ne peut donc pas atteindre ses performances.
- Posez les flexibles en veillant à ne pas les plier ni les écraser.

Bestimmungsgemäße Verwendung

Der Composite-Greifer hat eine integrierte Vakuumerzeugung und dient zum Greifen und Handhaben von biegeschlaffen und labilen Bauteilen.

Der Composite-Greifer eignet sich universell für alle Anwendungen, in denen ein hoher Saug-Volumenstrom benötigt wird.

Er ist besonders geeignet zum Ansaugen von sehr porösen Werkstoffen wie z.B. Schäume, Stoffe, Papier, Folien, Faserverbundwerkstoffen, u.ä.

Der Composite-Greifer enthält keine beweglichen Teile und ist deswegen besonders wartungsarm und unanfällig gegen Störungen. Die Einbaulage ist beliebig.

Zusätzlich hat der Greifer eine Abblasfunktion um angesaugte Werkstücke aktiv und möglichst positionsgenau abzulegen.

Als zu evakuierendes Medium sind neutrale Gase gemäß EN 983 zugelassen. Neutrale Gase sind z.B. Luft, Stickstoff und Edelgase (z.B. Argon, Helium, Neon). Nicht zugelassen sind aggressive Gase oder Medien wie z.B. Säuren, Säuredämpfe, Laugen, Biozide, Desinfektionsmittel und Reinigungsmittel.

Aufbau

- Eloxiertes Aluminiumgrundkörper mit integrierter Vakuum-Erzeugung
- Grundmodell mit axialer Montagemöglichkeit (MA) oder mit seitlicher Montagemöglichkeit (MS) wählbar
- Schnellwechselbare Saugflächen (6) mit unterschiedlichen Durchmessern
- Kontrollierte Abluft (4)
- Zwei Druckluftanschlüsse, Saugen (1) / Abblasen (12).

Intended use

The composite gripper has an integrated vacuum generation for gripping and handling flexible and unstable components.

The composite gripper is generally suitable for all applications that require a high suction volume flow.

It is particularly suitable for the suction of all porous materials, such as foams, textiles, foils, fiber reinforced materials and the like.

The composite gripper does not contain any moveable parts, which makes it low-maintenance and immune to faults. It may be installed in any position.

The gripper also features a blow-off function to actively position picked-up workpieces as accurately as possible.

Neutral gases in accordance with EN 983 are approved as media to be evacuated. Neutral gases include air, nitrogen, and inert gases (e.g. argon, helium and neon). Aggressive gases or media such as acids, acid fumes, bases, biocides, disinfectants or detergents are not permitted.

Design

- Anodized aluminum main body with integrated vacuum generation
- Base model with option for axial mounting (MA) or lateral mounting (MS)
- Quick-change suction surfaces (6) with different diameters
- Controlled exhaust air (4)
- Two compressed air connections, suction (1) / blow-off (12).

Utilisation conforme

La ventouse Composite dispose d'une génération du vide intégrée et sert à saisir et manipuler des composants flexibles et instables.

La ventouse Composite convient de manière universelle à toutes les applications requérant un débit volumétrique d'aspiration élevé.

La ventouse est particulièrement adaptée à l'aspiration de pièces très poreuses telles que les mousses, les tissus, le papier, les films, les matériaux composites renforcés par des fibres, etc.

La ventouse Composite ne comporte pas de pièces mobiles. Elle nécessite donc peu d'entretien et tombe rarement en panne. La position de montage n'a pas d'importance.

La ventouse dispose également d'une fonction de soufflage permettant de déposer les pièces aspirées le plus précisément possible.

Les gaz neutres conformément à la directive EN 983 sont autorisés pour l'évacuation. Les gaz neutres sont par exemple l'air, l'azote et les gaz rares (p. ex. argon, hélium, néon). Les gaz et les produits agressifs tels que les acides, les vapeurs d'acides, les bases, les biocides, les désinfectants et les produits nettoyants ne sont pas autorisés.

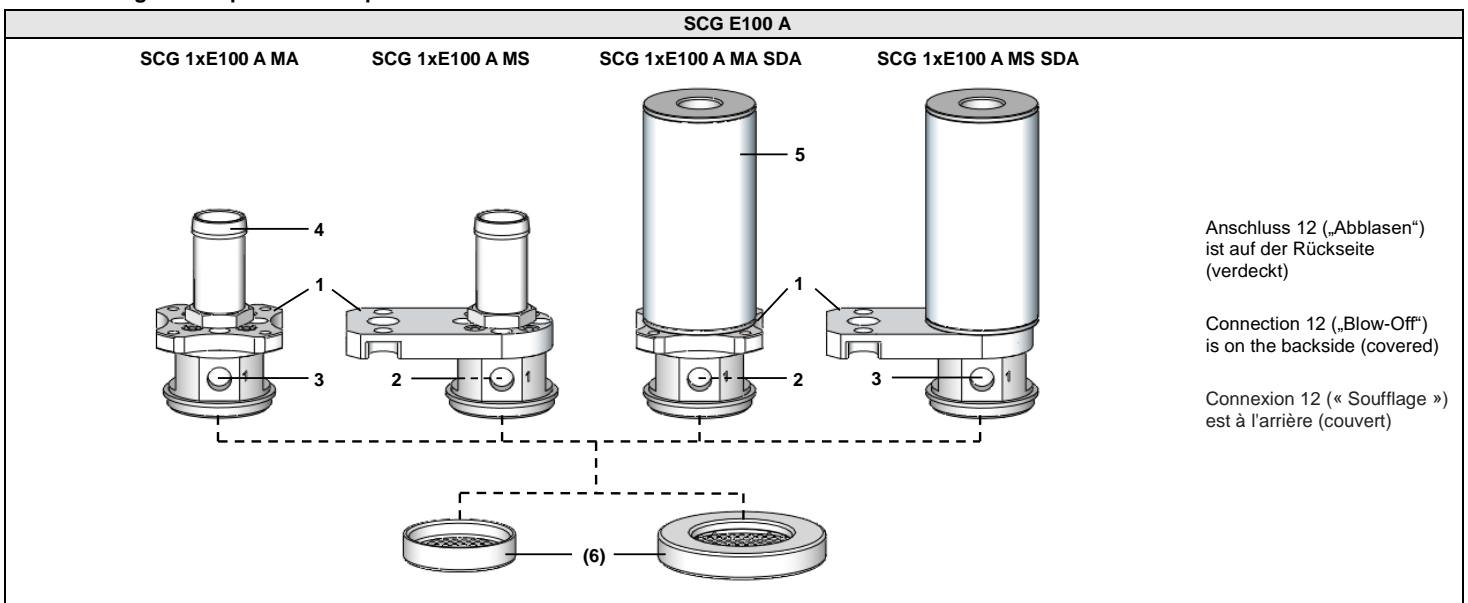
Construction

- Corps de base en aluminium anodisé à génération du vide intégrée
- Modèle de base avec possibilité de montage axial (MA) ou latéral (MS)
- Surfaces d'aspiration (6) à changement rapide de différents diamètres
- Air d'échappement contrôlé (4)
- Deux raccords d'air comprimé, aspiration (1) / soufflage (12)

Variantenübersicht / Version overview / Aperçu des variantes

| Bezeichnung | Designation | Désignation | Art.-Nr. / Art.-No. / Référence |
|-------------------------------|------------------------------------|---|---------------------------------|
| Greifer SCG1xE100 A MA | Gripper SCG1xE100 A MA | Préhenseur SCG1xE100 A MA | 10.01.30.00092 |
| Greifer SCG1xE100 A MS | Gripper SCG1xE100 A MS | Préhenseur SCG1xE100 A MS | 10.01.30.00170 |
| Greifer SCG 1xE100 A MA SDA | Gripper SCG 1xE100 A MA SDA | Préhenseur SCG 1xE100 A MA SDA | 10.01.30.00359 |
| Greifer SCG 1xE100 A MS SDA | Gripper SCG 1xE100 A MS SDA | Préhenseur SCG 1xE100 A MS SDA | 10.01.30.00360 |
| Saugfläche SAUG-FL SCG 40 POM | Suction surface SAUG-FL SCG 40 POM | Surface d'aspiration SAUG-FL SCG 40 POM | 10.01.30.00030 |
| Saugfläche SAUG-FL SCG 60 POM | Suction surface SAUG-FL SCG 60 POM | Surface d'aspiration SAUG-FL SCG 60 POM | 10.01.30.00031 |

Beschreibung / Description / Description



| Pos | Bezeichnung | Designation | Désignation |
|-----|--|--|---|
| 1 | Mechanische Schnittstelle / Roboterflansch | Mechanical interface / robot flange | Interface mécanique/Bride de robot |
| 2 | Druckluftanschluss „Abblasen“ (12) | "Blow-off" compressed air connection (12) | Raccord d'air comprimé « Soufflage » (12) |
| 3 | Druckluftanschluss „Saugen“ (1) | "Suction" compressed air connection (1) | Raccord d'air comprimé « Aspiration » (1) |
| 4 | Abluftanschluss (3) – siehe Zubehör | Exhaust air connection (3) – see accessories | Raccords d'air d'échappement (3) ; voir accessoires |
| 5 | Schalldämpfer | Silencer | Silencieux |
| (6) | Saugfläche (Zubehör) | Suction surface (accessories) | Surface d'aspiration (accessoire) |

Ansteuerung

Durch Ansteuerung des Druckluftanschlusses „Saugen“ (1) wird Vakuum erzeugt. Das zu handhabende Objekt kann nun gegriffen und transportiert werden.

Zum schnellen Ablegen des Objektes wird der Druckluftanschluss „Abblasen“ (12) angesteuert. Am Anschluss „Saugen“ (1) darf dabei keine Druckluft anstehen.

Actuation

Vacuum is generated by the activation of the "suction" compressed air connection (1). The object to be handled can then be gripped and transported.

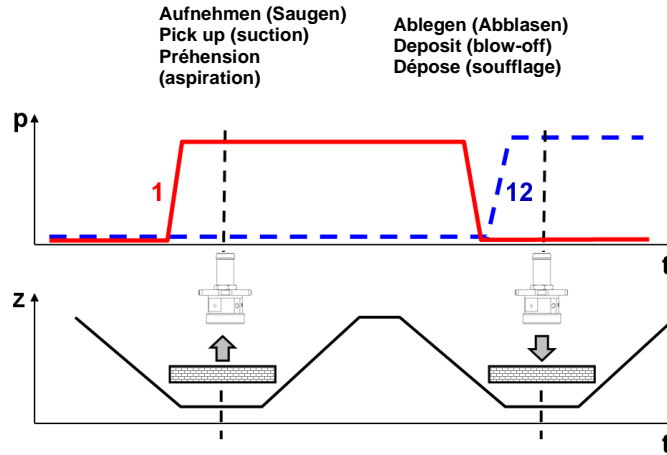
The "blow-off" compressed air connection (12) can be activated to deposit the object more quickly. No compressed air may be present at the "suction" connection (1) for this.

Commande

L'activation du raccord d'air comprimé « Aspiration » (1) permet de générer du vide. L'objet à manipuler peut alors être saisi et transporté.

L'activation du raccord d'air comprimé « Soufflage » (12) permet de déposer rapidement l'objet. Il ne doit pas y avoir d'air comprimé au niveau du raccord « Aspiration » (1).

Ablaufdiagramm / Process flow diagram / Diagramme de séquence SCG E 100 A



Technische Daten / Technical data / Caractéristiques techniques

| Merkmal | Characteristic | Caractéristique | | SCG E100 A |
|---|---|--|-----|--|
| Betriebsmedium | Operating medium | Moyen de fonctionnement | | Nicht aggressive Gase, trockene ölfreie Luft / non-aggressive gases; dry, oil-free air / Gaz non agressifs, air sec exempt d'huile |
| Betriebsdruck „Saugen“ (1) | "Suction" operating pressure (1) | Pression de service « Aspiration » (1) | bar | 1,0 – 5,0 |
| Betriebsdruck „Abblasen“ (12) | "Blow-off" operating pressure (12) | Pression de service « Soufflage » (12) | bar | 1,0 – 5,0 |
| Arbeitstemperatur | Operating temperature | Température de service | °C | 5 ... 75 |
| Empfohlener Schlauchdurchmesser „Saugen“ [1] | Recommended hose diameter for "suction" (1) | Diamètre de tuyau recommandé « Aspiration » [1] | | 6/4 |
| Empfohlener Schlauchdurchmesser „Abblasen“ [12] | Recommended hose diameter for "blow-off" (12) | Diamètre de tuyau recommandé « Soufflage » [12] | | 6/4 |
| Empfohlener Schlauchdurchmesser „Abluft“ [3] | Recommended hose diameter for "exhaust" (3) | Diamètre de tuyau recommandé « Air d'échappement » [3] | | 26/19 |

| Merkmal | Characteristic | Caractéristique | SF ³⁾ | Betriebsdruck / Operating pressure / Pression de service [bar] | | | | | |
|-----------------------------------|-------------------------------------|---|------------------|--|-----|-----|-----|------|----|
| | | | | 1,0 | 2,0 | 3,0 | 4,0 | 5,0 | |
| Luftverbrauch ¹⁾ | Air consumption ¹⁾ | Consommation d'air ¹⁾ | l/min | 60 | 90 | 120 | 158 | 198 | |
| Saug-Volumenstrom ¹⁾²⁾ | Suction volume flow ¹⁾²⁾ | Débit volumétrique d'aspiration ¹⁾²⁾ | l/min | 270 | 405 | 508 | 588 | 650 | |
| Vakuum ¹⁾ | Vacuum ¹⁾ | Vide ¹⁾ | mbar | 21 | 45 | 91 | 112 | 121 | |
| Haltekraft ¹⁾ | Suction force ¹⁾ | Force de prise ¹⁾ | N | SF40 | 3 | 6,2 | 10 | 13 | 17 |
| | | | | SF60 | 6 | 14 | 21 | 27,5 | 34 |

¹⁾ Toleranz +/-10% für alle angegebenen Werte. Messungen ohne Verwendung von Abluftschläuchen.

²⁾ Je länger der angeschlossene Abluftschlauch, desto geringer der Saug-Volumenstrom.

³⁾ SF Installierte Saugfläche:
SF40= SAUG-FL SCG 40,
SF60= SAUG-FL-SCG 60

¹⁾ Tolerance +/-10% for all specified values. Dimensions without exhaust hoses.

²⁾ The longer the connected exhaust air hose, the lower the suction volume flow.

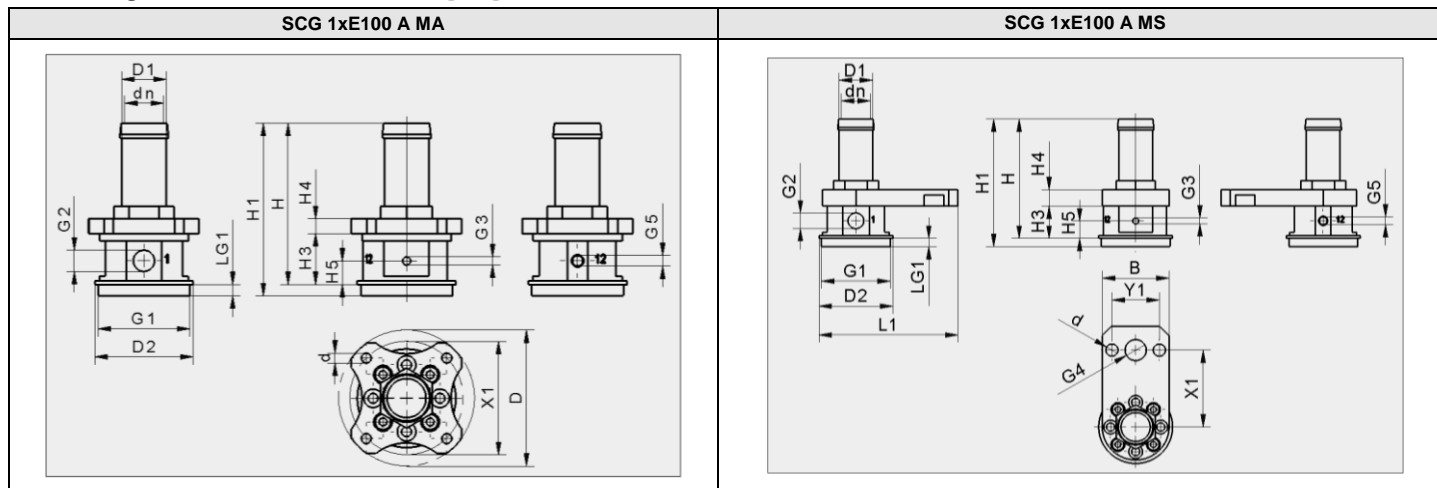
³⁾ SF Installed suction surface:
SF40= SAUG-FL SCG 40,
SF60= SAUG-FL SCG 60

¹⁾ Tolérance : +/-10 % pour toutes les valeurs indiquées. Mesures effectuées sans tuyaux d'air d'échappement.

²⁾ Plus le tuyau d'air d'échappement raccordé est long, plus le débit volumétrique d'aspiration est faible.

³⁾ SF Surface d'aspiration installée :
SF40= SAUG-FL SCG 40 ;
SF60= SAUG-FL-SCG 60.

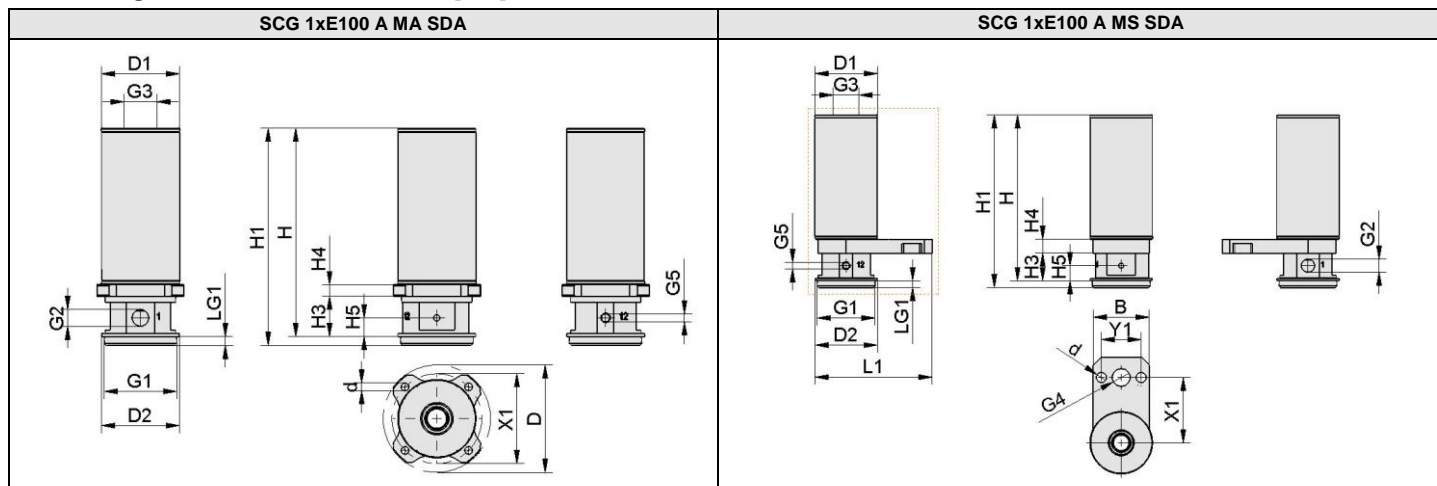
Abmessungen / Dimensions / Dimensions [mm] SCG MA / SCG MS



| Typ / Type / Type | D | D1 | D2 | dn | d | B | H | H1 | H3 | H4 | H5 |
|-------------------|----|----|------|------|-----|----|------|------|------|-----|-----|
| SCG 1xE100 A MA | 55 | 18 | 39,8 | 15,8 | 4 | - | 65,1 | 69,6 | 20,6 | 6,0 | 9,5 |
| SCG 1xE100 A MS | - | 18 | 39,8 | 15,8 | 6,6 | 36 | 65,1 | 69,6 | 17,6 | 9,0 | 9,5 |

| Typ / Type / Type | L1 | LG1 | Y1 | X1 | G1 | G2 | G3 | G4 | G5 | Gewicht / Weight / Poids [g]* |
|-------------------|------|-----|------|----|----------|----------|-------|----------|-------|-------------------------------|
| SCG 1xE100 A MA | - | 4,5 | - | 46 | M37x1-AG | G1/8"-IG | M4-IG | - | M5-IG | 85 |
| SCG 1xE100 A MS | 74,9 | 4,5 | 25,5 | 42 | M37x1-AG | G1/8"-IG | M4-IG | G1/4"-IG | M5-IG | 109 |

Abmessungen / Dimensions / Dimensions [mm] SCG MA SDA / SCG MS SDA

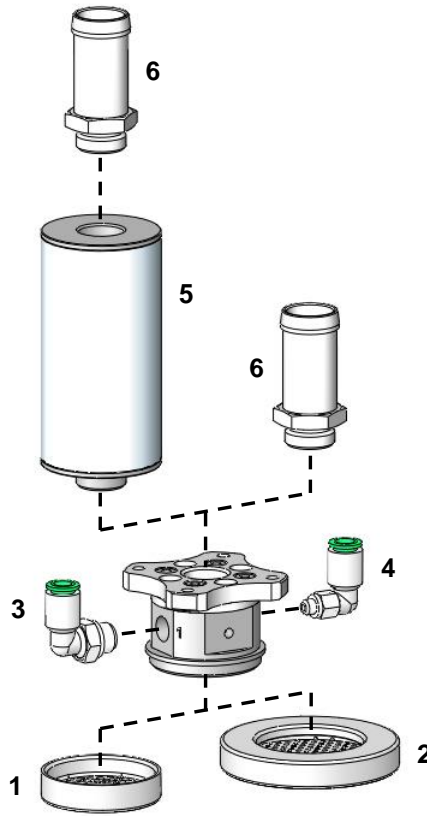


| Typ / Type / Type | D | D1 | D2 | d | B | H | H1 | H3 | H4 | H5 | L1 | Y1 | X1 |
|---------------------|----|----|------|-----|----|-------|-------|------|-----|-----|------|------|-----|
| SCG 1xE100 A MA SDA | 55 | 40 | 39,8 | 4,0 | - | 106,6 | 111,1 | 20,6 | 6,0 | 9,6 | - | - | 4,6 |
| SCG 1xE100 A MS SDA | - | 40 | 39,8 | 6,6 | 36 | 106,6 | 111,1 | 17,6 | - | 9,6 | 74,9 | 25,5 | 42 |

| Typ / Type / Type | G1 | LG1 | G2 | G3 | G4 | G5 | Gewicht / Weight / Poids [g]* |
|---------------------|----------|-----|----------|----------|----------|-------|-------------------------------|
| SCG 1xE100 A MA SDA | M37x1-AG | 4,5 | G1/8"-IG | G3/8"-IG | - | M5-IG | 165 |
| SCG 1xE100 A MS SDA | M37x1-AG | 4,5 | G1/8"-IG | G3/8"-IG | G1/4"-IG | M5-IG | 189 |

* Gewichtsangaben ohne Saugfläche / Weight data without suction plate / Poids sans surface d'aspiration

Zubehör / Accessories / Accessoires



| Pos. | Bezeichnung | Designation | Désignation | Art.-Nr. |
|------|---------------------------------------|--|---|----------------|
| 1 | Saugfläche SAUG-FL SCG 40 POM1) | Suction surface SAUG-FL SCG 40 POM ¹⁾ | Surface d'aspiration SAUG-FL SCG 40 POM ¹⁾ | 10.01.30.00030 |
| 2 | Saugfläche SAUG-FL SCG 60 POM1) | Suction surface SAUG-FL SCG 60 POM ¹⁾ | Surface d'aspiration SAUG-FL SCG 60 POM ¹⁾ | 10.01.30.00031 |
| 3 | Steckverschraubung STV-W G1/8-AG 6 KU | Plug-in screw connector STV-W G1/8-AG 6 KU | Raccord fileté rapide STV-W G1/8-AG 6 KU | 10.08.02.00288 |
| 4 | Steckverschraubung STV-W M5-AG 6 KU | Plug-in screw connector STV-W M5-AG 6 KU | Raccord fileté rapide STV-W M5-AG 6 KU | 10.08.02.00296 |
| 5 | Schalldämpfer SD G3/8-AG 80 SCG | Silencer SD G3/8-AG 80 SCG | Silencieux SD G3/8-AG 80 SCG | 10.01.30.00352 |
| 6 | Ablufführung ABL-FUEHR 19.5x46 | Exhaust duct ABL-FUEHR 19.5x46 | Guidage de l'air d'échappement ABL-FUEHR 19.5x46 | 10.01.30.00087 |
| - | Schlauch VSL26-19 PU | Hose VSL26-19 PU | Conduite VSL26-19 PU | 10.07.09.00007 |

¹⁾ Die Saugfläche auf den Greifer schrauben und optional mit Schraubensicherung sichern.

¹⁾ Screw the suction surface onto the gripper and secure it using a thread lock.

¹⁾ Vissez la surface d'aspiration sur la ventouse et fixez-la éventuellement à la colle de blocage.

Technische Daten Zubehör / Technical data Accessories / Caractéristiques techniques Accessoires

| Typ / Type / Type | Dämpfung / Absorption / Absorption [dBA]* | Luftverbrauch / Air consumption / Consommation d'air [l/min] | Betriebsdruck / Operating pressure / Pression de service [bar] | Einsatztemperatur / Ambient temperature / Température de service [°C] | Gewicht / Weight / Poids [g] |
|-------------------|---|--|--|---|------------------------------|
| SD G3/8-AG 80 SCG | bis zu / up to / jusqu'à 12 | 60 ... 220 | 1 ... 5 | 5 ... 75 | 94,5 |
| SAUG-FL SCG 40 | - | - | - | - | 6,0 |
| SAUG-FL SCG 60 | - | - | - | - | 21,0 |

* Durch den Einsatz des Schalldämpfers reduziert sich der Volumenstrom um ca. 9%

* Using the silencer reduces the suction flow rate by about 9%

* Utilisation du silencieux diminue la vitesse d'écoulement d'environ 9%

Technische Änderungen, Druckfehler und Irrtümer vorbehalten!

We reserve the right to make technical changes. No responsibility is taken for printing or other types of errors

Sous réserve de modifications techniques, de fautes d'impression ou d'erreurs !



Instrucciones de manejo
Istruzioni per l'uso
Bedieningsinstructies



Garra Composite de Schmalz
Ventosa Composite Schmalz
Schmalz composiet-vacuümgrijper

SCG ...

ES

Las instrucciones de servicio fueron redactadas en el idioma alemán. Guárdense para uso futuro.

! Seguridad

- Estas instrucciones de manejo contienen importantes informaciones relativas al trabajo con el generador de vacío. Léase estas instrucciones cuidadosamente y guárdelas para su uso posterior.
- Los aparatos con aire comprimido pueden causar daños personales y materiales.
- Desconecte la alimentación de aire comprimido antes de efectuar trabajos de instalación y mantenimiento.
- No mire nunca hacia la corriente de aire.
- De la garra salen objetos aspirados a gran velocidad. ¡Peligro de sufrir lesiones!
- No acerque nunca la cara (los ojos) a la abertura de aspiración. El ojo puede verse aspirado. ¡Peligro de sufrir lesiones!
- Si, contraviniendo el uso correcto, se aspiran polvo, aceite pulverizado, vapores, aerosoles o similares peligrosos, éstos accederán al aire de salida. Esto puede ser causa de envenenamiento.
- Se deben utilizar sólo las posibilidades de conexión, agujeros y medios de fijación previstos.
- No está permitido el uso en entornos con peligro de explosión. ¡Peligro de incendio y de explosión!

Instalación

- No está permitida la realización de modificaciones en la garra coanda.
- En la garra se encuentran símbolos e inscripciones de conexión que se deben observar.
- Sólo se deben utilizar las posibilidades de conexión previstas.
- La garra se puede montar en cualquier posición.
- Cuando se ponga fuera de servicio, los componentes de la garra se deben eliminar de forma tolerante con el medio ambiente.
- Sólo se debe utilizar aire comprimido con suficiente mantenimiento (aire o gas neutro según EM 983, filtrado 40 µm, aceitado o sin aceitar).
- Las partículas de suciedad o los cuerpos extraños en las conexiones de la garra, en los tubos flexibles o en las tuberías pueden afectar al funcionamiento de la garra e incluso averiarla.
- Por ello, los tubos flexibles y las tuberías se deben tender lo más cortos posible.
- Si el diámetro interior en el lado de aire comprimido es demasiado pequeño, no entrará suficiente aire comprimido. Ello impedirá que el eyector alcance sus datos de potencia.
- Los tubos flexibles se deben tender sin pliegues ni aplastamientos.

IT

Le istruzioni per l'uso sono state redatte in tedesco. Custodirle per una successiva consultazione!

! Sicurezza

- Queste istruzioni per l'uso contengono informazioni importanti per l'utilizzo del produttore di vuoto. Leggere attentamente le presenti istruzioni e conservarle per un utilizzo futuro.
- Gli apparecchi ad aria compressa possono causare danni a persone e cose.
- Prima di effettuare i lavori di installazione e manutenzione, disinserire la produzione di vuoto.
- Non guardare mai il flusso d'aria
- Dalla ventosa escono oggetti aspirati a velocità molto elevata. Pericolo di lesioni!
- Non avvicinare mai il viso (gli occhi) all'apertura di aspirazione. Gli occhi possono venire aspirati. Pericolo di lesioni!
- Se contrariamente alle indicazioni per l'uso vengono aspirati polvere, olio nebulizzato, vapori, aerosol, ecc., tali sostanze, mescolandosi all'aria di scarico, possono causare intossicazioni.
- Utilizzare soltanto i collegamenti, i fori e i metodi di fissaggio previsti dal costruttore.
- Non è ammesso il funzionamento in zone a rischio di esplosione. Pericolo di incendio ed esplosione!

Installazione

- È vietato apportare modifiche alla ventosa Composite.
- I simboli e le definizioni degli attacchi sono riportati sulla ventosa e devono essere rispettati.
- Utilizzare esclusivamente le possibilità di allacciamento previste.
- La posizione di montaggio della ventosa è a discrezione dell'utente.
- Una volta messa fuori servizio la ventosa, smaltire i componenti attenendosi alle norme per la tutela dell'ambiente!
- È possibile impiegare solo aria compressa con sufficiente manutenzione (aria o gas neutro conformi a EN 983, filtrati 40µm, oliati o non oliati).
- Particelle di sporco o corpi estranei negli attacchi della ventosa o nelle tubazioni possono compromettere il corretto funzionamento della ventosa.
- Posare le tubazioni il più corto possibile.
- Scegliendo un diametro interno troppo ridotto sul lato aria compressa, l'eyettore non riceve aria compressa a sufficienza, per cui non raggiunge il rendimento indicato.
- Posare i tubi flessibili evitando pieghe e schiacciamenti.

NL

Handleiding is in het Duits opgesteld en naar het Nederlands vertaald. Bewaren voor toekomstig gebruik!

! Veiligheid

- Deze handleiding bevat belangrijke informatie over het gebruik van de vacuümgenerator. Lees de bedieningsinstructies zorgvuldig door en bewaar ze als naslagwerk voor een later tijdstip.
- Toestellen die onder druk staan kunnen letselschade en materiële schade veroorzaken.
- Schakel voor installatie- en onderhoudswerkzaamheden de persluchttoevoer uit.
- Kijk nooit in de luchtstroom.
- Uit de grijper ontsnappen aangezogen voorwerpen met een zeer hoge snelheid. Gevaar voor letsel!
- Zorg ervoor dat u nooit met het gezicht (ogen) in de vastzuigopening komt. Ogen kunnen aangezogen worden. Gevaar voor letsel!
- Als de ejector niet volgens de voorschriften wordt gebruikt en er gevaarlijke stoffen, olieniveaus, dampen, aerosols e.d. afgezogen worden, komen deze stoffen in de uitlaatlucht terecht. Dit kan tot vergiftiging leiden.
- Gebruik uitsluitend de reeds aanwezige aansluitmogelijkheden, bevestigingsgaten en de meegeleverde bevestigingsmiddelen.
- Gebruik in een explosiegevaarlijke omgeving is niet toegestaan. Brand- en explosiegevaar

Installatie

- Er mogen geen veranderingen aan de composiet grijper worden uitgevoerd.
- Op de grijper bevinden zich aansluitsymbolen en aansluitomschrijvingen. Deze dienen in acht genomen te worden.
- Gebruik alleen de daarvoor bestemde aansluitingen.
- De grijper kan op een willekeurige plaats gemonteerd worden.
- Als er onderdelen buiten bedrijf worden gesteld, dan dienen deze op een milieuvriendelijke manier afgevoerd te worden.
- Er mag alleen voldoende verzorgde perslucht worden gebruikt (lucht of neutraal gas overeenkomstig EN 983, gefilterd 40µm, oliehoudend of olievrĳ).
- Vuil of vreemde voorwerpen in de aansluitingen van de grijper, de slangen of leidingen kunnen tot defecten of storingen in de werking van de grijper leiden. Gebruik zo kort mogelijke slang- en buisleidingen.
- Door een te kleine binnendiameter aan de persluchtzijde, wordt er niet voldoende perslucht toegevoerd. De ejector bereikt daardoor niet zijn vermogensgegevens.
- De slangleidingen mogen niet geknikt of platgedrukt aangelegd worden.



Uso adecuado

La garra coanda tiene una generación de vacío integrada y sirve para agarrar y manipular piezas flexibles y sin estabilidad propia.

La garra coanda es adecuada para todas las aplicaciones en las que se requiere un gran caudal volumétrico de aspiración.

Es especialmente apta para aspirar materiales muy porosos, como p. ej., espumas, tejidos, papel, láminas, materiales compuestos de fibras y otros.

La garra coanda no tiene componentes móviles, por lo que no necesita mantenimiento y no se suele estropear. Se puede montar en cualquier posición.

Además, la garra tiene una función de descarga para depositar activamente y con la mayor exactitud de posición posible las piezas aspiradas.

Los medios a evacuar permitidos en conformidad con EN 983 son gases neutros. Gases neutros son, p. ej., aire, nitrógeno y gases nobles (p. ej., argón, helio o neón). No están permitidos los gases y medios agresivos como p. ej., ácidos, vapores de ácido, lejías, biocidas, desinfectantes y agentes de limpieza.

Estructura

- Cuerpo base de aluminio anodizado con generación de vacío integrada
- El modelo básico se puede elegir con posibilidad de montaje axial (MA) o lateral (MS)
- Superficies de aspiración (6) de cambio rápido con distintos diámetros
- Aire de salida controlado (4)
- Dos conexiones de aire comprimido, aspirar (1) / descargar (12).

Utilizzo conforme alle istruzioni

La ventosa Composite ha una produzione di vuoto integrata e serve ad afferrare e movimentare componenti cedevoli o labili.

La ventosa Composite può essere impiegato universalmente per tutte le applicazioni in cui è necessario un grande volume di aspirazione.

È particolarmente adatta per l'aspirazione di materiali molto porosi, come ad es. espansi, tessuto, carta, pellicole, materiali fibrosi compositi ecc.

La ventosa Composite non ha parti mobili perciò richiede poca manutenzione e non è soggetta ai guasti. La collocazione dell'apparecchio è a discrezione dell'utente.

Inoltre la ventosa è provvista di una funzione di scarico per il deposito attivo e il più preciso possibile dei pezzi aspirati.

Come mezzo di evacuazione, sono ammessi gas neutri secondo EN 983. I gas neutri sono ad esempio aria, azoto e gas nobili (ad es. argon, elio, neon). Non sono ammessi gas o fluidi aggressivi come ad es. acidi, vapori acidi, liscivia, biocidi, disinfettanti e detergenti.

Struttura

- Corpo base in alluminio anodizzato con produzione di vuoto integrata
- Modello base con possibilità di montaggio assiale (MA) o laterale (MS)
- Superfici di aspirazione a sostituzione rapida (6) con differenti diametri
- Aria di scarico controllata (4)
- Due attacchi aria compressa, aspirazione (1) / scarico (12).

Reglementair gebruik

De composiet-vacuümgrijper beschikt over een geïntegreerde vacuümopwekking en dient voor het grijpen en handen van slappe, buigzame en wankel onderdelen.

De composiet-vacuümgrijper is universeel en geschikt voor alle toepassingen waarin een hoge zuig-volumestroom nodig is.

Hij is bijzonder geschikt voor het aanzuigen van zeer poreus materiaal zoals schuim, stof, papier, folie, vezelcomposieten e.d.

De composiet-vacuümgrijper bevat geen bewegende delen en is daarom zeer onderhoudsarm en ongevoelig voor storingen. De grijper kan op een willekeurige plaats gemonteerd worden.

Daarnaast heeft de grijper een afblaasfunctie om aangezogen werkstukken actief en zo nauwkeurig mogelijk te positioneren.

Het toestel mag worden toegepast om neutrale gassen conform EN 983 te evacueren. Neutrale gassen zijn bijv. lucht, stikstof en edelgassen (bijv. argon, helium, neon). Niet toegelaten zijn agressieve gassen of stoffen zoals zuren, zuurdampen, logen, biocides, desinfectiemiddelen en reinigingsmiddelen.

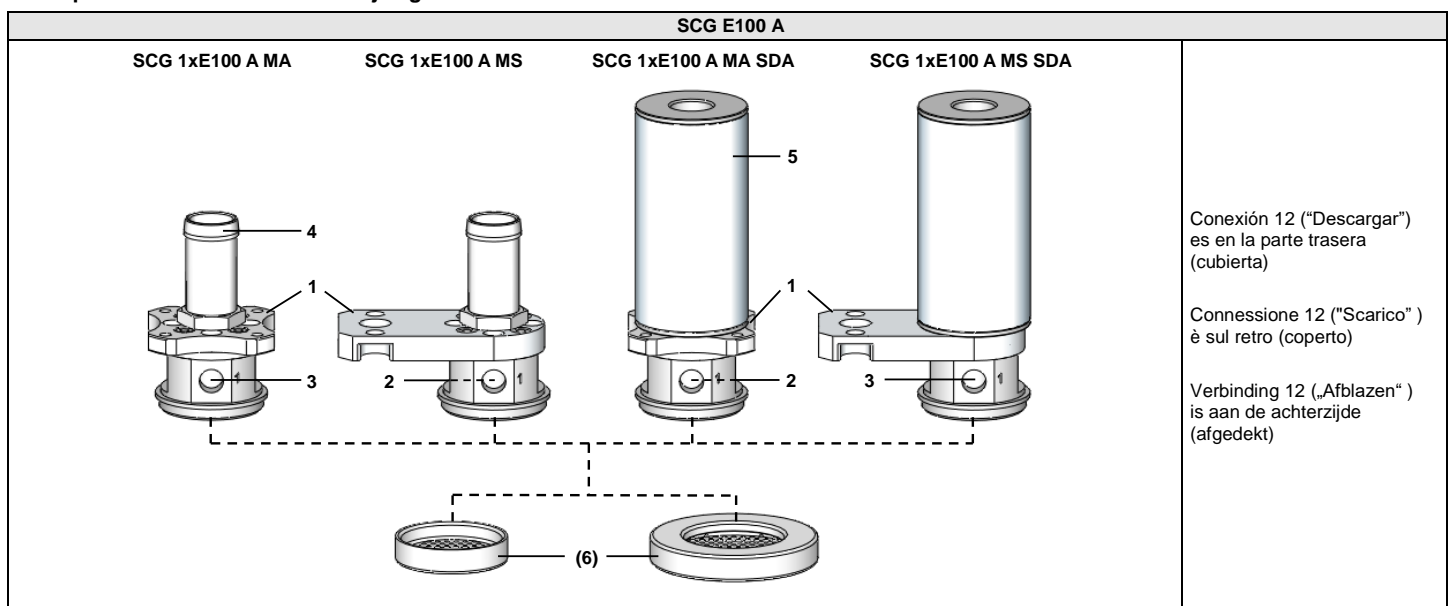
Opbouw

- Geëloxeerde basismodule van aluminium voorzien van geïntegreerde vacuümopwekking
- Basismodel voorzien van axiale montage mogelijkheid (MA) of met zijdelingse montage mogelijkheid (MS) naar keuze
- Snel uitwisselbare aanzuigoppervlakken (6) met verscheidene diameters
- Gecontroleerde ontluchting (4)
- Twee persluchtaansluitingen, aanzuigen (1) / afblazen (12).

Resumen de Variantes / Panoramica delle varianti / Variantenoverzicht

| Designación | Denominazione | Omschrijving | Art. n°.. / Art. n. / Artikelnr. |
|---|---|--------------------------------|----------------------------------|
| Ventosa SCG E100 MA | Utensile prensile SCG E100 MA | Grijper SCG E100 MA | 10.01.30.00092 |
| Ventosa SCG E100 MS | Utensile prensile SCG E100 MS | Grijper SCG E100 MS | 10.01.30.00170 |
| Ventosa SCG 1xE100 A MA SDA | Utensile prensile SCG 1xE100 A MA SDA | Grijper SCG 1xE100 A MA SDA | 10.01.30.00359 |
| Ventosa SCG 1xE100 A MS SDA | Utensile prensile SCG 1xE100 A MS SDA | Grijper SCG 1xE100 A MS SDA | 10.01.30.00360 |
| Superficie de aspiración SAUG-FL SCG 40 POM | Superficie aspirante SAUG-FL SCG 40 POM | Zuigvlakken SAUG-FL SCG 40 POM | 10.01.30.00030 |
| Superficie de aspiración SAUG-FL SCG 60 POM | Superficie aspirante SAUG-FL SCG 60 POM | Zuigvlakken SAUG-FL SCG 60 POM | 10.01.30.00031 |

Descripción / Descrizione / Omschrijving



| Pos | Designación | Denominazione | Omschrijving |
|-----|--|---|--|
| 1 | Interfaz mecánica / Brida de robot | Interfaccia meccanica / Flangia robot | Mechanische interface / robotflens |
| 2 | Conexión de aire comprimido "Descargar" (12) | Raccordo aria compressa "Scarico" (12) | Persluchtaansluiting „Afbazen“ [12] |
| 3 | Conexión de aire comprimido "Aspirar" (1) | Raccordo aria compressa "Aspirazione" (1) | Persluchtaansluiting „Zuigen“ [1] |
| 4 | Conexión de aire de salida (3), véase Accesorios | Collegamenti per l'aria di scarico (3) – vedere Accessori | Afvoelruchtaansluiting (3) – zie accessoires |
| 5 | Silenciador | Dispositivo silenziatore | Geluiddemper |
| 6 | Superficie de aspiración (accesorio) | Superficie aspirante (accessori) | Zuigvlakken (accessoires) |

Control

La activación de la conexión de aire comprimido "Aspirar" (1) permite generar vacío. Ahora se puede agarrar y transportar el objeto que se debe manipular. Para depositar rápidamente el objeto, se debe activar la conexión de aire comprimido "Descargar" (12). A la conexión "Aspirar" (1) no debe llegar aire comprimido.

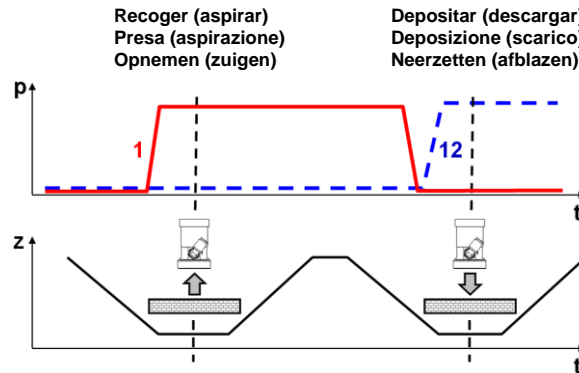
Comando

Mediante il comando del collegamento dell'aria compressa "Aspirazione" (1) viene generato il vuoto. L'oggetto da movimentare può quindi essere preso e trasportato. Per deporre rapidamente l'oggetto, viene comandato il collegamento dell'aria compressa "Scarico" (12). Nel collegamento "Aspirazione" (1) non deve esserci aria compressa.

Besturing

Door aansturing van de persluchtaansluiting „Zuigen“ (1) wordt er vacuüm gecreëerd. Het te hanteren object kan nu gegrepen en getransporteerd worden. Om het object sneller neer te zetten, wordt de persluchtaansluiting „Afblazen“ (12) aangestuurd. Op de aansluiting „Zuigen“ (1) mag daarbij geen perslucht staan.

Diagrama del proceso para / Diagramma di flusso / Afloopdiagram SCG E 100 A



Datos técnicos / Dati tecnici / Technische specificaties

| Característica | Caratteristiche | Kenmerk | | SCG E100 A |
|---|--|---|-----|--|
| Medio de servicio | Mezzo di esercizio | Bedrijfsmedium | | Gases no agresivos, aire seco libre de aceite / Gas non aggressivi, aria secca, senza olio / niet-agressieve gassen en droge olievrije lucht |
| Presión de servicio "Aspirar" (1) | Pressione di esercizio "Aspirazione" (1) | Bedrijfsdruk „Zuigen“ (1) | bar | 1,0 – 5,0 |
| Presión de servicio "Descargar" (12) | Pressione di esercizio "Scarico" (12) | Bedrijfsdruk „Afblazen“ (12) | bar | 1,0 – 5,0 |
| Temperatura de trabajo | Temperatura di lavoro | Bedrijfstemperatuur | °C | 5 ... 75 |
| Diámetro recomendado del tubo flexible "Aspirar" (1) | Diametro dei tubi flessibili consigliato "Aspirazione" (1) | Aanbevolen diameter slang „Zuigen“ (1) | | 6/4 |
| Diámetro recomendado del tubo flexible "Descargar" (12) | Diametro dei tubi flessibili consigliato "Scarico" (12) | Aanbevolen diameter slang „Afblazen“ (12) | | 6/4 |
| Diámetro recomendado del tubo flexible "Aire de salida" (3) | Diametro dei tubi flessibili consigliato "Aria di scarico" (3) | Aanbevolen diameter slang „Afvoerlucht“ (3) | | 26/19 |

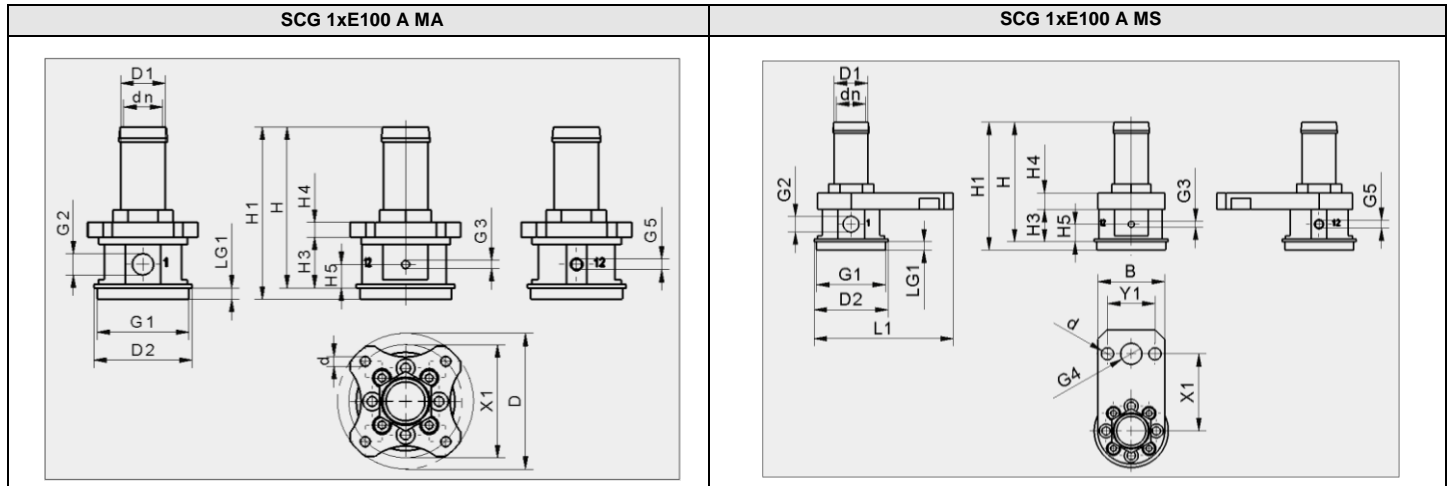
| Característica | Caratteristiche | Kenmerk | SF ³⁾ | Presión de servicio/ Pressione di esercizio / Bedrijfsdruk [bar] | | | | | |
|---|---|-----------------------------------|------------------|--|-----|-----|-----|------|----|
| | | | | 1,0 | 2,0 | 3,0 | 4,0 | 5,0 | |
| Consumo de aire ¹⁾ | Consumo d'aria ¹⁾ | Persluchtverbruik ¹⁾ | l/min | 60 | 90 | 120 | 158 | 198 | |
| Caudal volumétrico de aspiración ^{1) 2)} | Portata in volume di aspirazione ^{1) 2)} | Zuigvolumestroom ^{1) 2)} | l/min | 270 | 405 | 508 | 588 | 650 | |
| Vacío ¹⁾ | Vuoto ¹⁾ | Vacuüm ¹⁾ | mbar | 21 | 45 | 91 | 112 | 121 | |
| Fuerza de retención ¹⁾ | Forza di presa ¹⁾ | Houdkracht ¹⁾ | N | SF40 | 3 | 6,2 | 10 | 13 | 17 |
| | | | | SF60 | 6 | 14 | 21 | 27,5 | 34 |

¹⁾ Tolerancia del +/-10% respecto a todos los valores indicados. Mediciones cuando no se usan tubos flexibles para el aire de salida.
²⁾ Quanto más largo es el tubo flexible de aire de salida, menor es el caudal volumétrico de aspiración.
³⁾ SF Superficie de aspiración instalada:
 SF40= SAUG-FL SCG 40,
 SF60= SAUG-FL-SCG 60

¹⁾ Tolleranza +/-10% per tutti i valori indicati. Misurazioni senza l'impiego di tubi flessibili per l'aria di scarico.
²⁾ Più è lungo il flessibile collegato e minore sarà la portata in volume di aspirazione.
³⁾ SF Superficie aspirante installata
 SF40= SAUG-FL SCG 40,
 SF60= SAUG-FL-SCG 60

¹⁾ Tolerantie +/- 10% voor alle vermelde waarden. Metingen zonder toepassing van afvoerluchtslangen.
²⁾ Hoe langer de aangesloten luchtafvoerslang, des te lager is de zuig-volumestroom.
³⁾ SF Geïnstalleerde zuigvlakken:
 SF40= SAUG-FL SCG 40,
 SF60= SAUG-FL-SCG 60

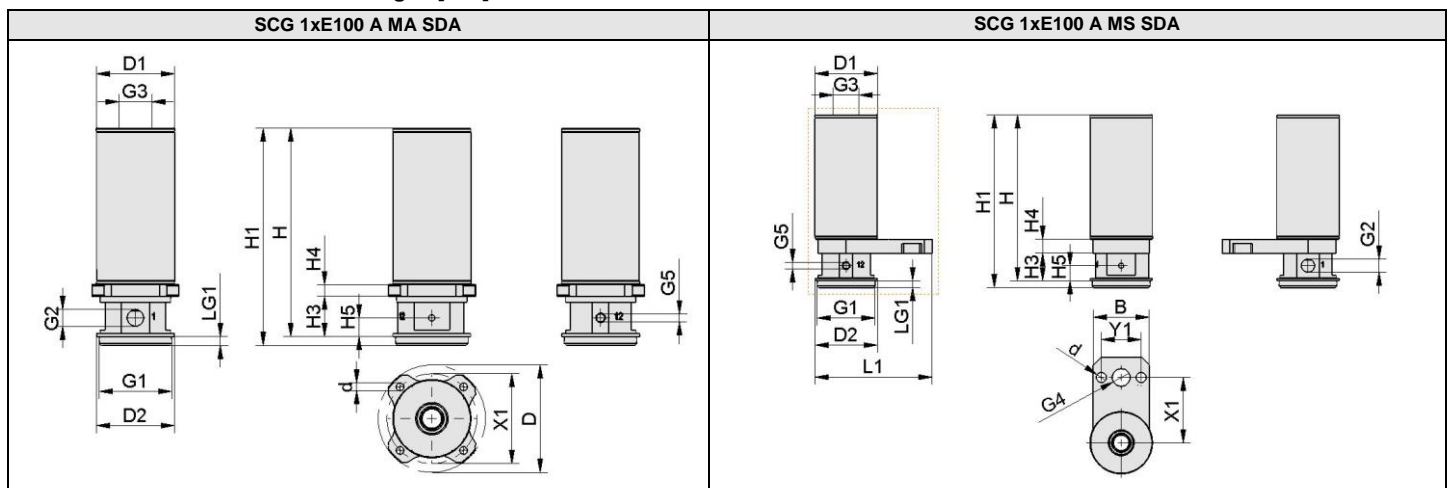
Dimensiones / Dimensioni / Afmetingen [mm] SCG MA / SCG MS



| Modelo / Tipo / Type | D | D1 | D2 | dn | d | B | H | H1 | H3 | H4 | H5 |
|----------------------|----|----|------|------|-----|----|------|------|------|-----|-----|
| SCG 1xE100 A MA | 55 | 18 | 39,8 | 15,8 | 4 | - | 65,1 | 69,6 | 20,6 | 6,0 | 9,5 |
| SCG 1xE100 A MS | - | 18 | 39,8 | 15,8 | 6,6 | 36 | 65,1 | 69,6 | 17,6 | 9,0 | 9,5 |

| Modelo / Tipo / Type | L1 | LG1 | Y1 | X1 | G1 | G2 | G3 | G4 | G5 | Peso / Peso / Gewicht [g]* |
|----------------------|------|-----|------|----|----------|----------|-------|----------|-------|----------------------------|
| SCG 1xE100 A MA | - | 4,5 | - | 46 | M37x1-AG | G1/8"-IG | M4-IG | - | M5-IG | 85 |
| SCG 1xE100 A MS | 74,9 | 4,5 | 25,5 | 42 | M37x1-AG | G1/8"-IG | M4-IG | G1/4"-IG | M5-IG | 109 |

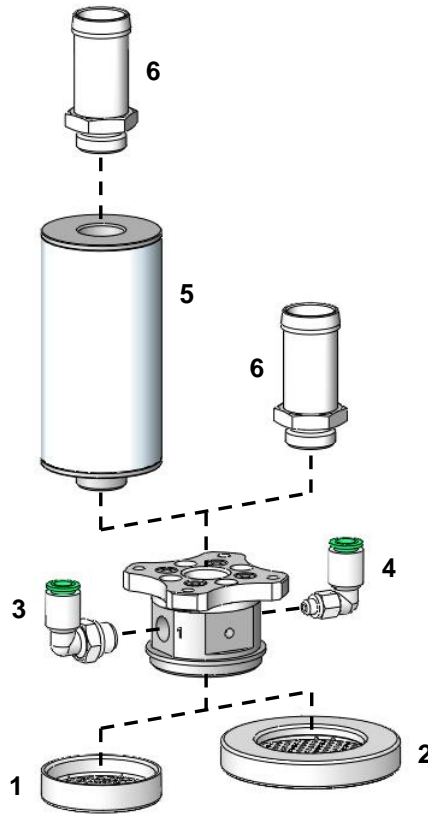
Dimensiones / Dimensioni / Afmetingen [mm] SCG MA SDA / SCG MS SDA



| Modelo / Tipo / Type | D | D1 | D2 | d | B | H | H1 | H3 | H4 | H5 | L1 | Y1 | X1 |
|----------------------|----|----|------|-----|----|-------|-------|------|-----|-----|------|------|-----|
| SCG 1xE100 A MA SDA | 55 | 40 | 39,8 | 4,0 | - | 106,6 | 111,1 | 20,6 | 6,0 | 9,6 | - | - | 4,6 |
| SCG 1xE100 A MS SDA | - | 40 | 39,8 | 6,6 | 36 | 106,6 | 111,1 | 17,6 | - | 9,6 | 74,9 | 25,5 | 42 |

| Modelo / Tipo / Type | G1 | LG1 | G2 | G3 | G4 | G5 | Peso / Peso / Gewicht [g]* |
|----------------------|----------|-----|----------|----------|----------|-------|----------------------------|
| SCG 1xE100 A MA SDA | M37x1-AG | 4,5 | G1/8"-IG | G3/8"-IG | - | M5-IG | 165 |
| SCG 1xE100 A MS SDA | M37x1-AG | 4,5 | G1/8"-IG | G3/8"-IG | G1/4"-IG | M5-IG | 189 |

* Peso sin superficie de aspiración / Dati del peso senza superficie di aspirazione / Opgave gewicht zonder aanzuigoppervlakken



| Pos. | Designación | Denominazione | Omschrijving | Art. n°. Art.-n. / ArtikeInr. |
|------|---|---|-----------------------------------|-------------------------------------|
| 1 | Superficie de aspiración SAUG-FL SCG 40 POM1) | Superficie aspirante SAUG-FL SCG 40 POM1) | Zuigvlakken SAUG-FL SCG 40 POM1) | 10.01.30.00030 |
| 2 | Superficie de aspiración SAUG-FL SCG 60 POM1) | Superficie aspirante SAUG-FL SCG 60 POM1) | Zuigvlakken SAUG-FL SCG 60 POM1) | 10.01.30.00031 |
| 3 | Racor instantáneo STV-W G1/8-AG 6 KU | Raccordo a vite ad innesto STV-W G1/8-AG 6 KU | Steekkoppeling STV-W G1/8-AG 6 KU | 10.08.02.00288 |
| 4 | Racor instantáneo STV-W M5-AG 6 KU | Raccordo a vite ad innesto STV-W M5-AG 6 KU | Steekkoppeling STV-W M5-AG 6 KU | 10.08.02.00296 |
| 5 | Silenciador SD G3/8-AG 80 SCG | Dispositivo silenziatore SD G3/8-AG 80 SCG | Geluiddemper SD G3/8-AG 80 SCG | 10.01.30.00352 |
| 6 | Conducto de escape ABL-FUEHR 19.5x46 | Condotto di scarico ABL-FUEHR 19.5x46 | Afvoerpijp ABL-FUEHR 19.5x46 | 10.01.30.00087 |
| - | Tubo flexible VSL14-11 PU | Tubo flessibile VSL14-11 PU | Slang VSL14-11 PU | 10.07.09.00007 |

¹⁾ Atornille la superficie de aspiración a la garra y asegúrela opcionalmente con seguro para tornillos.

¹⁾ Avvitare la superficie aspirante sull'utensile prensile e bloccarla con viti di sicurezza.

¹⁾ De aanzuigoppervlakken op de grijper schroeven en eventueel met een schroefborgmiddel borgen.

Technische Daten Zubehör / Technical data Accessories / Caractéristiques techniques Accessoires

| Modelo / Tipo / Type | Absorción / Assimilazione / Absorptie [dBA]* | Consumo de aire / Consumo d'aria / Persluchtverbruik [l/min] | Presión de servicio / Pressione di esercizio / Bedrijfsdruk [bar] | Temperatura de trabajo / Temperatura di lavoro / Bedrijfstemperatuur [°C] | Peso / Peso / Gewicht [g] |
|----------------------|--|--|---|---|---------------------------|
| SD G3/8-AG 80 SCG | hasta / fino / tot 12 | 60 ... 220 | 1 ... 5 | 5 ... 75 | 94,5 |
| SAUG-FL SCG 40 | - | - | - | - | 6,0 |
| SAUG-FL SCG 60 | - | - | - | - | 21,0 |

* Usando el silenciador reduce el caudal de succión alrededor de un 9%

* Utilizzando il silenziatore riduce la portata di aspirazione di circa il 9%

* Met behulp van de demper vermindert de zuigkracht debiet met ongeveer 9%

Reservado el derecho a realizar modificaciones por causas técnicas. No nos responsabilizamos por fallos en la impresión u otros errores.

Con riserva di modifiche tecniche, refusi ed errori!

Technische wijzigingen, drukfouten en vergissingen voorbehouden!