



Blocksauger VCBL-A-K1/K2

# Betriebsanleitung

## Hinweis

Die Betriebsanleitung wurde in deutscher Sprache erstellt. Für künftige Verwendung aufbewahren. Technische Änderungen, Druckfehler und Irrtümer vorbehalten.

## Herausgeber

© J. Schmalz GmbH, 04/20

Dieses Werk ist urheberrechtlich geschützt. Die dadurch begründeten Rechte bleiben bei der Firma J. Schmalz GmbH. Eine Vervielfältigung des Werkes oder von Teilen dieses Werkes ist nur in den Grenzen der gesetzlichen Bestimmungen des Urheberrechtsgesetzes zulässig. Eine Abänderung oder Kürzung des Werkes ist ohne ausdrückliche schriftliche Zustimmung der Firma J. Schmalz GmbH untersagt.

J. Schmalz GmbH · Johannes-Schmalz-Str. 1 · D-72293 Glatten · T: +49 7443 2403-0  
schmalz@schmalz.de

# 1 Wichtige Informationen

## 1.1 Hinweis zum Umgang mit diesem Dokument

Die J. Schmalz GmbH wird in dieser Betriebsanleitung allgemein Schmalz genannt.

Diese Betriebsanleitung enthält wichtige Hinweise und Informationen zu den verschiedenen Betriebsphasen des Produkts:

- Transport, Lagerung, Inbetriebnahme und Außerbetriebnahme
- Sicherer Betrieb, erforderliche Wartungsarbeiten, Behebung eventueller Störungen

Die Betriebsanleitung beschreibt das Produkt zum Zeitpunkt der Auslieferung durch Schmalz.

## 1.2 Die Technische Dokumentation ist Teil des Produkts

1. Für einen störungsfreien und sicheren Betrieb befolgen Sie die Hinweise in den Dokumenten.
2. Bewahren Sie die Technische Dokumentation in der Nähe des Produkts auf. Sie muss für das Personal jederzeit zugänglich sein.
3. Geben Sie die Technische Dokumentation an nachfolgende Nutzer weiter.
  - ⇒ Bei Missachtung der Hinweise in dieser Betriebsanleitung kann es zu Verletzungen kommen!
  - ⇒ Für Schäden und Betriebsstörungen, die aus der Nichtbeachtung der Hinweise resultieren, übernimmt Schmalz keine Haftung.

Wenn Sie nach dem Lesen der Technischen Dokumentation noch Fragen haben, wenden Sie sich an den Schmalz-Service unter:

[www.schmalz.com/services](http://www.schmalz.com/services)

## 1.3 Warnhinweise in diesem Dokument

Warnhinweise warnen vor Gefahren, die beim Umgang mit dem Produkt auftreten können. Es gibt in diesem Dokument drei Gefahrenstufen, die Sie am Signalwort erkennen.

Signalwort	Bedeutung
WARNUNG	Kennzeichnet eine Gefahr mit mittlerem Risiko, die zu Tod oder schwerer Verletzung führen kann, wenn sie nicht vermieden wird.
VORSICHT	Kennzeichnet eine Gefahr mit einem geringen Risiko, die zu leichter oder mittlerer Verletzung führen kann, wenn sie nicht vermieden wird.
HINWEIS	Kennzeichnet eine Gefahr, die zu Sachschäden führt.

## 1.4 Symbole



Dieses Zeichen weist auf nützliche und wichtige Informationen hin.

- ✓ Dieses Zeichen steht für eine Voraussetzung, die vor einem Handlungsschritt erfüllt sein muss.
- ▶ Dieses Zeichen steht für eine auszuführende Handlung.
- ⇒ Dieses Zeichen steht für das Ergebnis einer Handlung.

Handlungen, die aus mehr als einem Schritt bestehen, sind nummeriert:

1. Erste auszuführende Handlung.
2. Zweite auszuführende Handlung.

# 2 Grundlegende Sicherheitshinweise

## 2.1 Bestimmungsgemäße Verwendung

Der Blocksauger VCBL-A ist nach dem Stand der Technik gebaut und wird betriebssicher ausgeliefert, dennoch können bei der Verwendung Gefahren entstehen.

Die Blocksaugerreihe VCBL-A-K1/K2 dient zum Spannen von Werkstücken (optimiert auf den Massivholzbereich) auf der Bearbeitungsmaschine und wird auf den Maschinentisch mit speziell dafür vorgesehenen Konsolen aufgesetzt.

Die Konsolen müssen für den korrekten Einsatz folgendermaßen aufgebaut sein:

- 1-Kreis-Konsolen (K1) haben an ihrer Oberseite eine Ventilreihe und eine Breite von 115 mm und nach unten einen Schwalbenschwanz von 30° Schräge.
- 2-Kreis-Konsolen (K2) haben an ihrer Oberseite 2 Ventilreihen. Die Konsolen haben an ihrer Oberseite eine Breite von 115 mm.

Je nach Konsolensystem (1-Kreis, 2-Kreis) werden die einzelnen Blocksaugertypen wie folgt eingesetzt:

Das Produkt ist zur Anwendung in den Bereichen Industrie, Gewerbe und Handwerk bestimmt.

Die Beachtung der Technischen Daten und der Montage- und Betriebshinweise in dieser Anleitung gehören zur bestimmungsgemäßen Verwendung.

## 2.2 Nicht bestimmungsgemäße Verwendung

Schmalz übernimmt keine Haftung für Schäden, die durch eine nicht bestimmungsgemäße Verwendung entstanden sind. Insbesondere gelten die folgenden Arten der Nutzung als nicht bestimmungsgemäß:

- Betrieb vom Blocksauger mit verschlissener oder beschädigter Saugplatte oder Dichtschnur.
- Ansaugen von menschlichen oder tierischen Körperteilen.
- Bearbeitungskräfte die zur Verschiebung oder dem Abreißen vom Blocksauger und/oder vom Werkstück führen, sind nicht zulässig.
- Verwendung vom Blocksauger als Unterlage, Abstützung oder als vergleichbares Hilfsmittel.
- Evakuierung von leicht entzündlichen oder explosionsgefährdeten Medien.
- Kontakt mit Flüssigkeiten, Medien oder Oberflächen die zur Verminderung der Haftreibung oder der Vakuum-Kraft des Saugers führen.
- Betrieb mit einem Werkstück, dass nicht die komplette Saugplatte belegt.
- Aufsetzen des Blocksaugers,
  - bei eingeschaltetem Vakuum
  - schräg auf die Konsole
  - mit der Oberseite hin zu Konsole.

## 2.3 Personalqualifikation

Unqualifiziertes Personal kann Risiken nicht erkennen und ist deshalb höheren Gefahren ausgesetzt!

1. Nur qualifiziertes Personal mit den Tätigkeiten beauftragen, die in dieser Betriebsanleitung beschrieben sind.
2. Das Produkt darf nur von Personen bedient werden, die eine entsprechende Schulung absolviert haben.

Diese Betriebsanleitung richtet sich an Einrichter, die im Umgang mit dem Produkt geschult sind und es bedienen und installieren können.

## 2.4 Anforderungen an den Arbeitsplatz

Für einen sicheren Arbeitsplatz müssen folgende Anforderungen erfüllt sein:

- Der Blocksauger darf nicht im Freien verwendet werden.
- Das Typenschild und die Warnhinweise müssen lesbar sein.
- Die Umgebung des Blocksauger muss trockene Bedingungen aufweisen.
- Der Bediener muss eine gute Sicht über den gesamten Arbeitsbereich haben, der Arbeitsplatz muss ausreichend und blendfrei beleuchtet sein, die Umgebung des Arbeitsplatzes muss sauber und übersichtlich sein.

## 2.5 Emissionen

Durch den Betrieb mit Vakuum emittiert der Blocksauger Schall.



### **⚠ VORSICHT**

#### **Lärmbelastung durch Leckage**

Gehörschäden

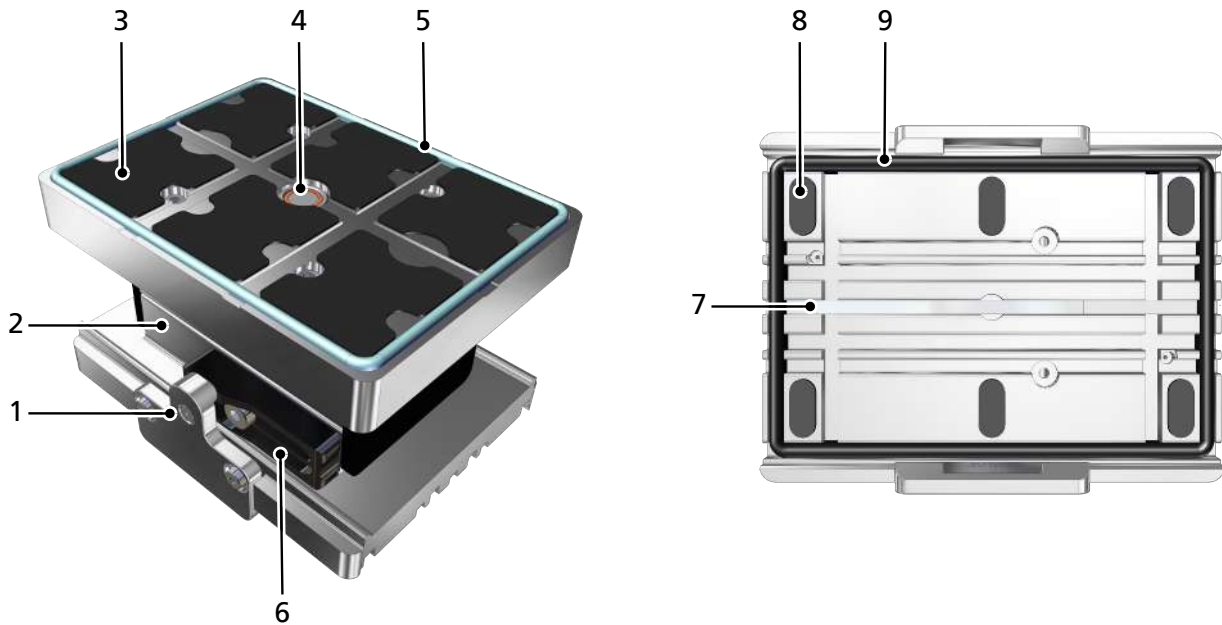
- ▶ Position korrigieren.
- ▶ Gehörschutz tragen.

## 2.6 Änderungen am Produkt

Schmalz übernimmt keine Haftung für Folgen einer Änderung außerhalb seiner Kontrolle:

1. Das Produkt nur im Original-Auslieferungszustand betreiben.
2. Ausschließlich Schmalz-Originalersatzteile verwenden.
3. Das Produkt nur in einwandfreiem Zustand betreiben.

## 3 Aufbau Blocksauger



- 1 Führungsleiste 2x
- 3 Reibbelag 6x
- 5 Dichtung
- 7 Stahleinleger
- 9 Dichtrahmen

- 2 Aluminium Grundkörper
- 4 Vakuumzuführung mit Sieb
- 6 Klemm-Schieber
- 8 Auflage / Reibelement
- —

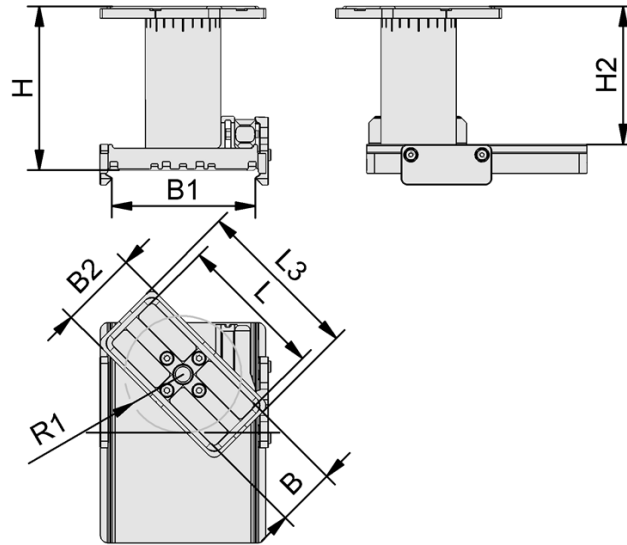
## 4 Technische Daten

### 4.1 Allgemeine Parameter

Parameter	Einheit	Wert
Maximale Umgebungstemperatur	°C	5 ... 45

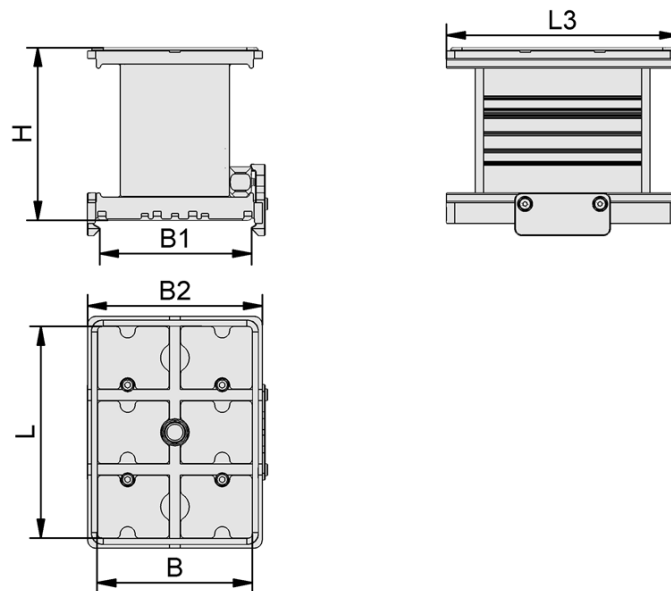
## 4.2 Abmessungen

Varianten: VCBL-A-K1-...-D-360



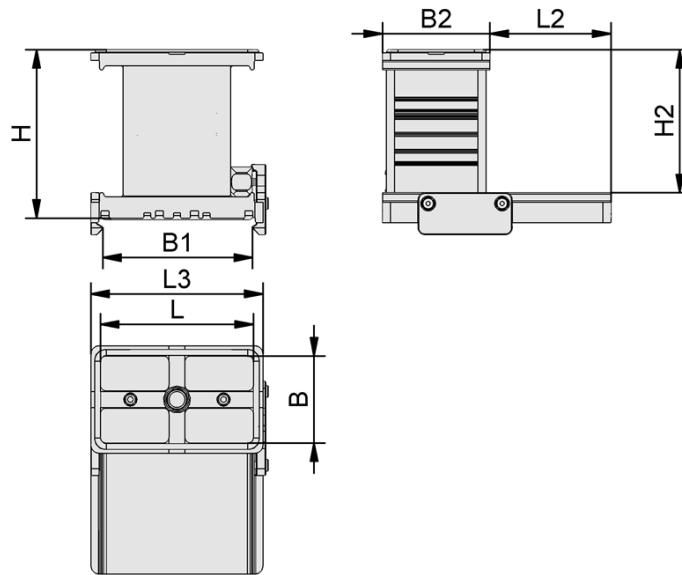
Artikel-Nr.	H	H2	B	B1	B2	L	L3	R1
10.01.12.03824	50	34	50	116	60	120	128	45
10.01.12.03821	50	34	75		80	125		
10.01.12.03884	100	84	50		60	120		
10.01.12.03883	100	84	75		80	125		
10.01.12.03814	125	109	50		60	120		
10.01.12.03234	125	109	75		80	125		

Varianten: VCBL-A-K1-160x120x...



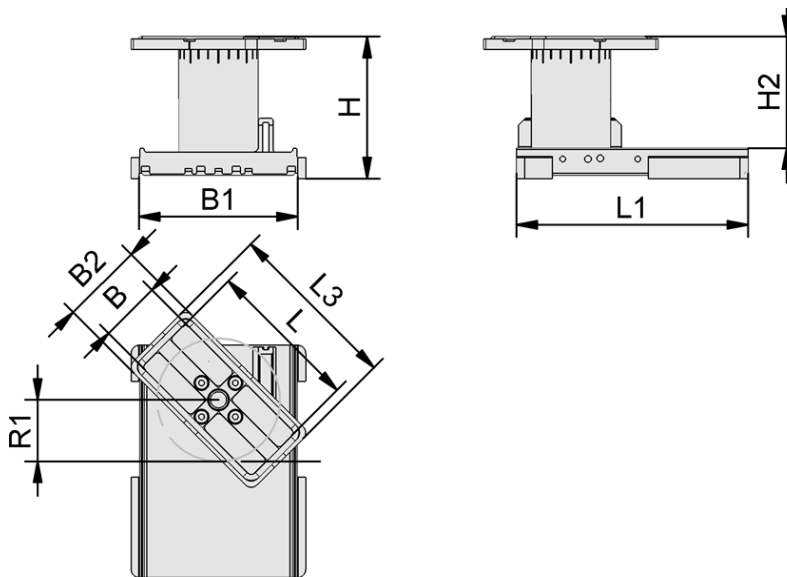
Artikel-Nr.	H	B	B1	B2	L	L3
10.01.12.03648	50	115	116	114	140	140
10.01.12.03881	100	120		128	160	170
10.01.12.03042	125	120		128	160	170

Varianten: VCBL-A-K1 Q



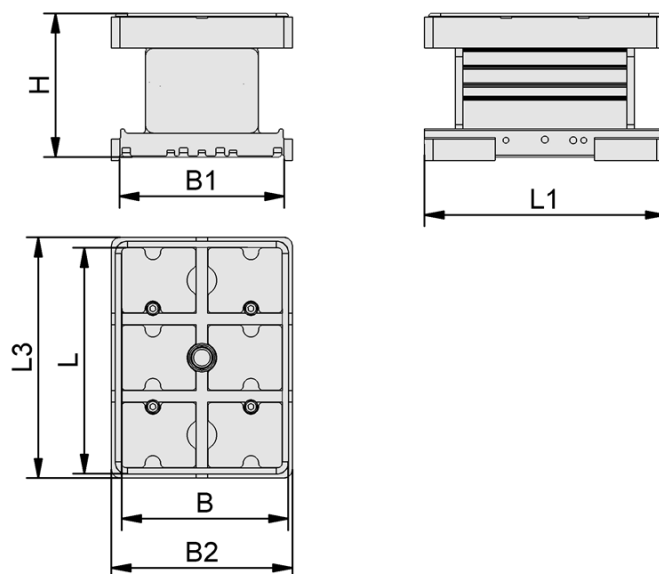
Artikel-Nr.	H	H2	B	B1	B2	L	L2	L3
10.01.12.03653	50	34	75	116	80	125	90	128
10.01.12.03882	100	84						
10.01.12.03060	125	109						

Varianten: VCBL-A-K2 D-360



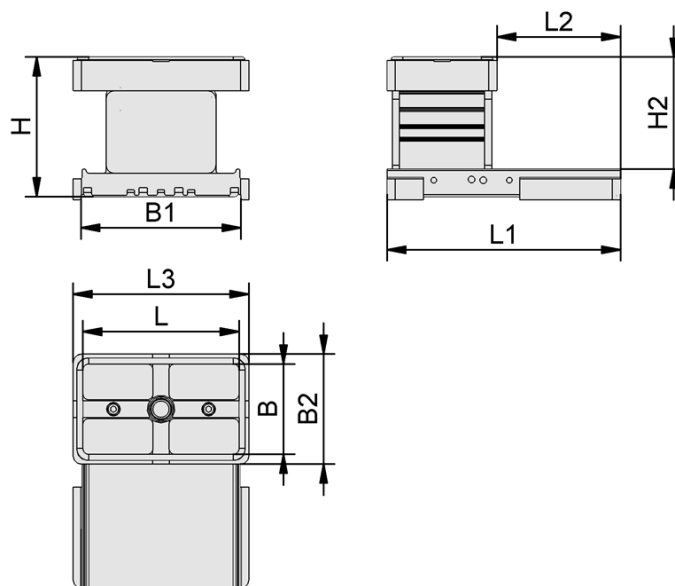
Artikel-Nr.	H	H2	B	B1	B2	L	L1	L3	R1
10.01.12.03813	100	84	50	115	60	120	170	128	45
10.01.12.03612			75		80	125			

Varianten: VCBL-A-K2 160x120



Artikel-Nr.	H	B	B1	B2	L	L3
10.01.12.03204	100	115	116	114	140	140
10.01.12.03903	125	120		128	160	170

Varianten: VCBL-A-K2 Q



Artikel-Nr.	H	H2	B	B1	B2	L	L1	L2	L3
10.01.12.03201	100	84	75	115	80	125	170	90	128
10.01.12.03902	125	109							

Alle Angaben in mm.

## 5 Transport und Lagerung

### 5.1 Lieferung prüfen

Der Lieferumfang kann der Auftragsbestätigung entnommen werden. Die Gewichte und Abmessungen sind in den Lieferpapieren aufgelistet.

1. Die gesamte Sendung anhand beiliegender Lieferpapiere auf Vollständigkeit prüfen.
2. Mögliche Schäden durch mangelhafte Verpackung oder durch den Transport sofort dem Spediteur und J. Schmalz GmbH melden.

## 6 Installation

### 6.1 Installationshinweise



#### **⚠ VORSICHT**

##### **Vakuum unmittelbar am Auge**

Schwere Augenverletzung!

- ▶ Schutzbrille tragen.
- ▶ Nicht in Vakuum-Öffnungen, z. B. Sauger schauen.

Für die sichere Installation sind folgende Hinweise zu beachten:

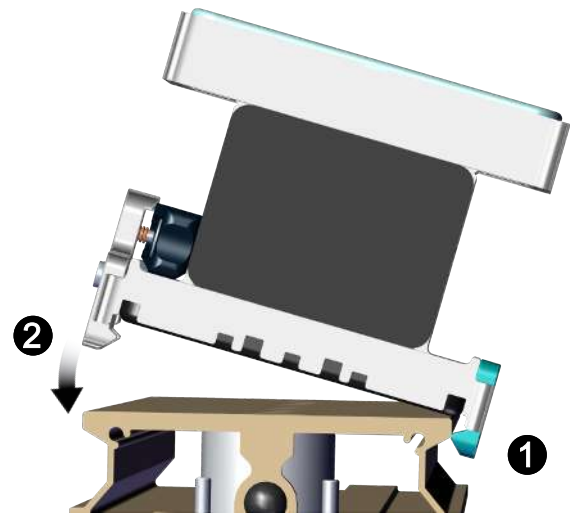
- Schmutzpartikel oder Fremdkörper in den Anschlüssen der Saugplatte oder in den Schlauch- oder Rohrleitungen können die Funktion stören oder zum Funktionsverlust führen.
- Die Montage oder Demontage ist nur in spannungslosem und drucklosem Zustand zulässig.



## 6.2 Blocksauger auf die Konsole setzen

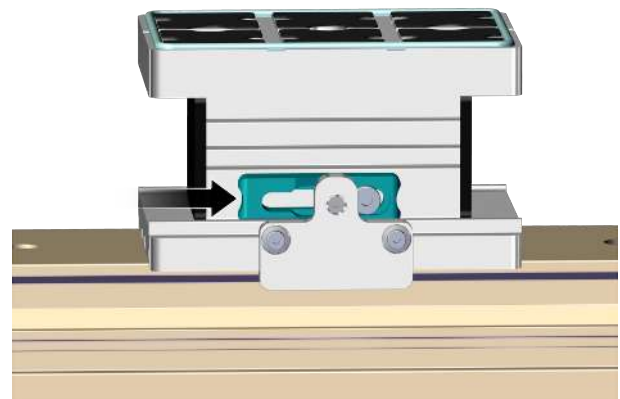
### Variante mit 1-Kreis System

1. Den Blocksauger (gemäß dem Bild) schräg an die Vakuumkonsole anlegen **1**. Sicherstellen, dass die Führungsleiste unter die Fase an der Vakuumkonsole greift. Den Blocksauger auf die Vakuumkonsole absenken **2** und über einer Vakuumöffnung platzieren. Dabei ggf. die Klemmeinheit mit dem Klemmhebel öffnen, so dass die Fixierungsglasche über die Kante der Vakuumkonsole geht.



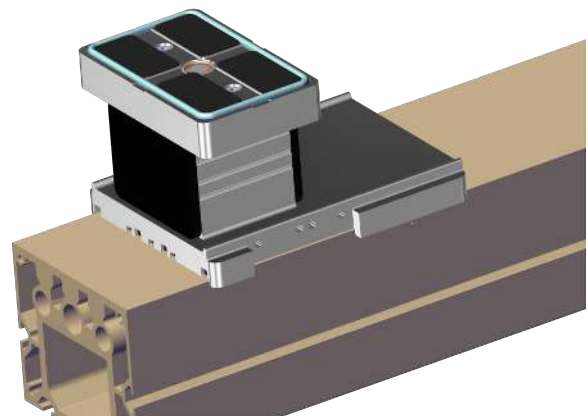
⇒ Das in der Vakuumkonsole integrierte Magnetventil (Vakuumversorgung) wird durch den VCBL-A-K1 geöffnet.

2. Den Blocksauger mit dem Klemm-Schieber auf der Vakuumkonsole vorfixieren (handfest).



### Variante mit 2-Kreis System

- ▶ Den Blocksauger (gemäß dem Bild) auf die Vakuumkonsole aufsetzen und über einer Vakuumöffnung platzieren.



- ⇒ Der Blocksauger steht flächig auf der Vakuumkonsole und wird über die seitlichen Kanten geführt.
- ⇒ Die in der Vakuumkonsole integrierten Magnetventile (Vakuumversorgung) werden durch den VCBL-A-K2 geöffnet.

Der Blocksauger ist nicht fixiert. Erst durch die Evakuierung des entsprechenden Vakuum-Kreises der Konsole wird der Bereich zwischen dem Blocksauger und der Konsole evakuiert und somit eine Spannkraft zur Fixierung erreicht.

## 7 Vorgaben für die Verwendung



### ⚠ VORSICHT

**Durch die Bearbeitung gelangt Staub in die Umgebung und in die Atemwege.**

Gefährdung der Gesundheit

- ▶ Durch eine Absaugeinrichtung oder Abschirmung des Bearbeitungsraums sicherstellen, dass kein Staub in die Umgebung gelangt.
- ▶ Ggf. Atemschutzmaske ab Klasse FFP1 tragen.

1. Den erreichten Vakuumwert so nah wie möglich am Blocksauger überwachen (z. B. mit einem Manometer).
2. Sicherstellen, dass das Betriebsvakuum vor Bearbeitung des Werkstücks  $\geq 600$  mbar beträgt.
3. Vor jedem Bearbeitungsprozess ist sowohl die Konsole als auch der Blocksauger von Spänen und Staub zu befreien, um die gewünschte Genauigkeit und die nötige Reibung zu erreichen und Leckage vorzubeugen.
4. Die Dichtschnur und den Dichtrahmen auf Verschleißerscheinungen prüfen und ggf. austauschen.

## 8 Anwendung des Blocksaugers

Je nach Konsolensystem (1-Kreis, 2-Kreis) werden die einzelnen Blocksaugertypen wie folgt eingesetzt:

- 1-Kreis-Konsole (VCBL-A-K1)
  - Blocksauger für 1-Kreis-Konsolen werden beim Aufsetzen auf die Konsole mittels mechanischer Klammer vorfixiert. Durch Zuschalten des Betriebsvakuums und Auflegen des Werkstücks auf den Blocksauger wird das Werkstück auf dem Blocksauger fixiert, wie auch der Blocksauger auf der Konsole. Durch Abschalten des Betriebsvakuums wird das Werkstück gelöst, die Fixierung des Blocksaugers auf der Konsole wird ebenfalls gelöst. Die Vorfixierung (mechanische Klammer) bleibt erhalten.
- 2-Kreis-Konsole (VCBL-A-K2)
  - Blocksauger für 2-Kreis-Konsolen werden mittels Bereitstellen des Betriebsvakuums am 1. Vakuum-Kreis auf der Konsole fixiert. Durch Zuschalten des Betriebsvakuums am 2. Vakuum-Kreis wird das auf den Blocksauger aufgelegte Werkstück fixiert. Durch Abschalten des 2. Vakuum-Kreises wird das Werkstück gelöst, der Blocksauger bleibt dabei fixiert. Beim Abschalten des 1. Vakuum-Kreises wird der Blocksauger von der Konsole gelöst. Hier kann optional auch eine mechanische Klemmung angebaut werden. Diese dient zusätzlich zum 1. Vakuum-Kreis als Fixierung.
- ▶ Vor Beginn der Bearbeitung muss der sichere Sitz des Blocksaugers (der Blocksauger) und des Werkstücks geprüft werden.

## 9 Bearbeitungsgrenzen



### ⚠ WARNUNG

**Das Werkstück löst sich während der Bearbeitung und fliegt umher!**

Verletzungsgefahr durch umherfliegende Teile.

- ▶ Die maximal zulässigen Bearbeitungsparameter ermitteln und beachten.

Die Haltekraft ist begrenzt, d. h. die Aufnahme von Bearbeitungskräften ist limitiert. Demzufolge ist der Betreiber des Blocksaugers verpflichtet, durch Versuche und ein vorsichtiges Steigern der Bearbeitungskräfte die optimale Einstellung des Bearbeitungsprozesses festzulegen, sowie die zur Spannung des Werkstücks erforderliche Anzahl an Blocksaugern selbst zu ermitteln, um zu verhindern, dass sich das Werkstück während der Bearbeitung verschiebt oder sogar löst.

Dieses Vorgehen ist insbesondere bei neuen noch nie bearbeiteten Werkstücken oder Grenzfällen bzgl. der Haltekraft durchzuführen.

Schmalz übernimmt keine Haftung für Schäden die aus dem Verschieben oder dem Lösen von Werkstücken, aufgrund falscher Einstellungen von Bearbeitungsparametern, entstehen.

## 10 Hilfe bei Störung

Störung	Ursache	Störungsbehebung
Zu geringes bzw. kein Vakuum am Spannmittel	Vakuum-Erzeuger läuft nicht	▶ Vakuum-Erzeuger einschalten
	Vakuum für Spannsystem nicht freigeben	▶ Vakuum für Spannvorrichtung freigeben „Werkstück spannen“
	Leckage	1. Spannvorrichtung auf Leckage überprüfen 2. Spannmittel auf Vollständigkeit (Dichtung) überprüfen 3. Verschmutzungen entfernen
	Verschlossenes Vakuumsystem	▶ Verschmutzungen entfernen

## 11 Gewährleistung

Für dieses System übernehmen wir eine Gewährleistung gemäß unseren Allgemeinen Verkaufs- und Lieferbedingungen. Das gleiche gilt für Ersatzteile, sofern es sich um von uns gelieferte Originalteile handelt.

Ausgenommen von der Gewährleistung sind alle Verschleißteile.

## 12 Blocksauger reinigen

1. Zur Reinigung keine aggressiven Reinigungsmittel wie z. B. Industrialkohol, Waschbenzin oder Verdünnungen verwenden.
2. Bei äußeren Verschmutzungen mit weichem Lappen und Seifenlauge reinigen.

## 13 Ersatz- und Verschleißteile

Artikel-Nr.	Typ	Bezeichnung	Art
10.01.12.03247	DR 121/113x6 MOS NK-20	Dichtring (geklebt) für Treppensauger 125x75	Verschleißteil
10.01.12.03248	DR 178.3/170.25x6 MOS NK-20	Dichtring (geklebt) für Treppensauger 160x120	Verschleißteil
10.01.12.03246	VCDR 166x113x6.6 VCSP	Dichtrahmen (unten) geschäumt Für Aluminium-Blocksauger VCBL-A-K1	Verschleißteil
10.01.12.02191	VCDR 166x113x6.6 VCSP	Dichtrahmen (unten) geschäumt Für Aluminium-Blocksauger VCBL-A-K2	Verschleißteil

## 14 Produkt entsorgen

- ▶ Alle Bauteile sortenrein gemäß den landesspezifischen Vorschriften entsorgen.



Für die sachgerechte Entsorgung wenden Sie sich bitte an ein Entsorgungsunternehmen für technische Güter mit dem Hinweis, die zu diesem Zeitpunkt geltenden Entsorgungs- und Umweltvorschriften zu beachten. Bei der Suche nach einem geeigneten Unternehmen ist Ihnen Schmalz gerne behilflich.

## 15 Notizen